

Instrucțiuni de folosire

Obturatoare pneumatice gonflabile de etanșare a unor conducte și obturatoare pneumatice gonflabile de etanșare-testare, produse de VETTER



Cuprinsul

1. Introducere	4
1.1 Pictograme utilizate	4
1.2 Utilizarea conformă cu destinația	5
2. Indicații de securitate	5
2.1 Indicații de ordin general	5
2.2 Indicații cu privire la pericole	6
2.3 Avertizări	6
3. Folosirea obturatoarelor pneumatice gonflabile de etanșare a unor conducte și a celor de etanșare-testare	7
3.1 Folosirea cu organ de comandă și control, cu furtun de umplere și cu o butelie de aer comprimat.	7
3.2 Folosirea cu organul de comandă și control, cu furtunul de umplere și cu alte surse de aer comprimat	8
3.3 Folosirea cu pompă de aer, acționată cu piciorul și prevăzută cu supapă de siguranță	9
4. Folosirea obturatoarelor pneumatice gonflabile de etanșare a unor conducte și a celor de etanșare-testare	9
4.1 Pregătirea în vederea folosirii.	9
4.2 Montajul de prevenire a expulzării obturatorului.	11
4.3 Închiderea unei conducte	11
4.4 Golirea conductei	12
4.5 Proba de presiune cu apă respectiv cu aer comprimat	12
4.6 Proba de presiune cu apă (conductă de scurgere cu oglindă liberă de lichid)	13
4.7 Proba de presiune cu aer comprimat	14
4.8 Realizarea unui traseu ocolitor provizoriu.	15
5. Mentenanța, Intervalele de timp pentru întreținere și Depozitare .	16
5.1 Mentenanța	16
5.2 Intervalele de timp pentru întreținere și îngrijire	16
5.3 Depozitare	18
6. Profiluri VETTER rotunde	19
6.1 Mini-obturatorul pneumatic gonflabil de etanșare a unor conducte, pentru 2,5 bar	19
6.2 Mini-obturatorul pneumatic gonflabil de etanșare-testare pentru 2,5 bar, produs de VETTER	20

6.3	Obturatorul pneumatic gonflabil de etanșare a unor conducte pentru 0,5, 1,5 și 2,5 bar, produs de VETTER	21
6.4	Obturatorul pneumatic gonflabil de etanșare-testare pentru 0,5, 1,5 și 2,5 bar, produs de VETTER	23
6.5	Obturatorul pneumatic gonflabil cu Bypass, pentru 1,5 bar, produs de VETTER	25
6.6	Sistem de etanșare-testare destinat unor racorduri casnice	26
6.7	Obturator gonflabil de etanșare-testare pentru canale și cămine de 1,0 bar produs de către Vetter	27
6.8	Obturatorul pneumatic gonflabil de etanșare a unor conducte, de tip CR, produs de VETTER	28
6.9	Obturatorul pneumatic gonflabil de etanșare a unor conducte, de înaltă presiune, pentru 6 bar, produs de VETTER	29
7. Profiluri VETTER ovoidale		30
7.1	Obturatorul pneumatic gonflabil de etanșare cu profil ovoidal, pentru 1 și 1,5 bar, produs de VETTER	30
7.2	Obturatorul gonflabil de etanșare-testare și cu Bypass, având profil ovoidal, pentru 1 și 1,5 bar, produs de VETTER .	31
8. Tabele cu valorile de contrapresiune		33
9. Lista materialelor și a rezistențelor față de agenți chimici		36
9.1	Lista materialelor	36
9.2	Rezistența la temperatură	37
9.3	Lista materialelor și a rezistențelor față de agenți chimici . . .	38

Indicații importante

- Ca urmare a unei cereri crescânde, începând de la data de 01.01.2012 toate obturatoarele pneumatice gonflabile de etanșare a unor conducte ca și cele de etanșare-testare vor fi echipate în execuția lor standard cu cuplaje din alamă.
Dacă veți dori să primiți în continuare cuplajele de siguranță (albastru = 1,5 bar, negru = 2,5 bar) vă rugăm să specificați acest lucru explicit în comandă.**
- Pentru a simplifica expedierea și transportul, aerul din obturatorul pneumatic a fost evacuat complet prin aspirare.**

În această stare însă obturatorul pneumatic **NU ARE VOIE să fie depozitat.**

Atunci când despachetați obturatorul pneumatic, atașați niplul de aerisire la cuplă, astfel încât în interiorul obturatorului să intre din nou aer. Prin aceasta, obturatorul pneumatic își va redobânda forma cilindrică avută inițial.

Dacă se va dovedi a fi necesar, obturatorul pneumatic trebuie să fie în chiar umplut cu aer comprimat, însă numai până atunci, când își va fi redobândit forma inițială.

1. Introducere

Condiția prealabilă pentru manipularea corectă din punctul de vedere al securității și pentru funcționarea ireproșabilă a obturatoarelor pneumatice gonflabile de etanșare a unor conducte și a celor de etanșare-testare, produse de VETTER, o reprezintă cunoașterea și respectarea atât a acestor instrucțiuni de folosire, cât și a indicațiilor de securitate.

În cazul unei depozitări mai îndelungate trebuie să fie respectate prevederile DIN 7716.

În plus trebuie să fie respectate regulile aplicabile de protecția muncii, de tehnica securității muncii și de prevenire a accidentelor, ca și regulile unanim acceptate în tehnică.

Aceste instrucțiuni de folosire trebuie să fie considerate parte integrantă a produsului și păstrate de-a lungul întregii durate de serviciu a acestuia. Dacă produsul se va transmite sub orice formă unui terț, trebuie să i se predea acestuia totodată și manualul de instrucțiuni de folosire.

1.1 Pictograme utilizate

Pentru atenționările asupra unor surse de pericol existente și pentru diversele avertizări, în textul instrucțiunilor sunt folosite următoarele pictograme:



Această pictogramă marchează existența unui pericol nemijlocit. Dacă acest pericol nu este evitat, urmarea poate fi moartea sau vătămarea corporală deosebit de gravă.



Această pictogramă marchează o situație potențial periculoasă. Dacă această situație nu este evitată, urmarea poate fi moartea sau vătămarea corporală deosebit de gravă.



Această pictogramă marchează o situație potențial periculoasă. Dacă această situație nu este evitată, urmarea poate fi vătămarea corporală ușoară sau de gravitate redusă.



Această pictogramă marchează o situație cu un posibil potențial de producere a unor avarieri. Dacă situația nu este evitată, urmarea o poate constitui avarierea produsului sau a unor obiecte aflate în apropierea sa.

1.2 Utilizarea conformă cu destinația

Obturatoarele pneumatice gonflabile de etanșare a unor conducte și cele de etanșare-testare, produse de VETTER, vor fi umplute cu aer comprimat, în funcție de scopul în care sunt utilizate, numai cu ajutorul armăturilor de umplere originale, destinate nivelului respectiv de presiune. Umplerea cu ajutorul unor armături procurate din alte surse este considerată utilizare neconformă.

Obturatoarele se folosesc exclusiv pentru obturarea unor conducte prevăzute pentru aceasta, pentru verificarea etanșeității unor conducte și pentru realizarea unui traseu de ocolire (Bypass).

Orice utilizare diferită sau care depășește cadrul prestabilit se consideră a fi utilizare neconformă. Utilizarea neconformă cu destinația a obturatoarelor pneumatice gonflabile de etanșare a unor conducte și a celor de etanșare-testare, produse de VETTER, cuprinde:

- ✓ Folosirea, operarea sau întreținerea necorespunzătoare a obturatoarelor pneumatice gonflabile de etanșare a unor conducte și a celor de etanșare-testare.
- ✓ Folosirea obturatoarelor pneumatice gonflabile de etanșare a unor conducte și a celor de etanșare-testare în condițiile în care dispozitivele de securitate sunt defecte respectiv armăturile de umplere nu sunt montate în mod corespunzător sau nu sunt funcționale.
- ✓ Nerespectarea indicațiilor date în cadrul instrucțiunilor de folosire cu privire la depozitarea, folosirea și întreținerea obturatoarelor pneumatice gonflabile de etanșare a unor conducte și a celor de etanșare-testare.
- ✓ Supravegherea defectuoasă a acelor accesorii, care sunt supuse fenomenului de uzură.
- ✓ Executarea defectuoasă a lucrărilor de întreținere.

Din utilizarea conformă cu destinația mai fac parte de asemenea și

- ✓ respectarea tuturor indicațiilor cuprinse în aceste instrucțiuni de folosire
- ✓ respectarea intervalelor de timp specificate pentru executarea operațiilor de întreținere și de îngrijire în capitolul „Întreținere și îngrijire”.

2. Indicații de securitate

Utilizarea obturatoarelor pneumatice gonflabile de etanșare a unor conducte și a celor de etanșare-testare presupune cunoașterea și respectarea întocmai a instrucțiunilor de folosire.

2.1 Indicații de ordin general

Se presupune drept asigurată respectarea tuturor regulilor aplicabile de protecția muncii, de securitatea muncii și de prevenire a accidentelor (de exemplu în Germania a regulilor de de securitatea muncii emise de către Asociația Profesională TBG) precum și a tuturor regulilor unanim recunoscute ale tehnicii.

Înainte de utilizarea obturatoarelor pneumatice gonflabile de etanșare a unor conducte și a celor de etanșare-testare este necesar să fie verificată conducta în cauză pentru a se constata dacă este eventual avariata. Acea zonă din interiorul conductei, care este destinată introducerii obturatoarelor pneumatice gonflabile de etanșare a unor conducte și a celor de etanșare-testare, trebuie să fie liberă de depuneri, de impurități și de corpuri străine, cum ar fi de ex. cioburi, obiecte cu muchii ascuțite. Este obligatorie purtarea echipamentului personal de protecție, necesar pentru executarea lucrărilor – adică a îmbrăcăminții de protecție, a mănușilor, căștii, măștii de protecție și/sau a ochelarilor de protecție.

Obturatoarele pneumatice gonflabile de etanșare a unor conducte și cele de etanșare-testare trebuie să fie introduse cu întreaga lor lungime în interiorul conductei și să se sprijine cu întreaga lor suprafață de etanșare pe peretele interior al acesteia.



Toate obturatoarele pneumatice gonflabile de etanșare a unor conducte și cele de etanșare-testare (atât cu profil rotund, cât și cu profil ovoidal) trebuie să fie introduse și fixate în interiorul conductelor atât datorită contactului forțat, cât și datorită formei.

2.2 Indicații cu privire la pericole

Nu este admisibilă operarea unor modificări la obturatoarele pneumatice gonflabile, la armăturile și la furtunurile lor de umplere. Folosirea obturatoarelor pneumatice gonflabile de etanșare a unor conducte și a celor de etanșare-testare, produse de VETTER, este permisă numai în condițiile în care se folosesc armături și furtunuri de umplere originale, produse tot de Vetter. Securitatea în exploatare poate să fie compromisă atunci când elementele de mai sus se procură de la alți producători.

Obturatoarele pneumatice gonflabile de etanșare a unor conducte și cele de etanșare-testare sunt fabricate dintr-un material cu un coeficient de elasticitate foarte ridicat. Dacă piesele sunt însă gonflabile dincolo de maximul admisibil, acest lucru poate să conducă la distrugerea lor prin plesnire. Nu este permisă staționarea unor persoane în zona de desfășurare a lucrărilor în timpul în care se desfășoară proba de presiune. În timpul executării unei probe de presiune cu apă, conducta supusă probei nu trebuie să se afle în legătură directă cu o altă conductă aflată sub suprapresiune (de exemplu cu un hidrant).

După poziționarea obturatorului pneumatic gonflabil de etanșare a unor conducte și/sau a celui de etanșare-testare trebuie să fie luate măsuri pentru ca, pe toată durata umplerii, testării și golirii, să nu se afle persoane în cămin și/sau din fața conductei. Înainte de demontarea montajului de prevenire a expulzării obturatorului, asigurați-vă de faptul că respectiva conductă este complet scoasă de sub presiune și complet golită.

2.3 Avertizări

Înainte și după fiecare folosire, obturatoarele pneumatice gonflabile de etanșare a unor conducte și cele de etanșare-testare împreună cu toate accesoriile lor trebuie să fie verificate sub aspectul stării lor ireproșabile. În vederea verificării lor vizuale în afara unei conducte, obturatoarele pneumatice gonflabile de etanșare a unor conducte și cele de etanșare-testare pentru 0,5 bar și 1 bar au voie să fie umplute numai până la presiunea maximă de 0,2 bar. Obturatoarele pentru 1,5 și 2,5 bar au voie să fie umplute numai până la o presiune maximă de 0,5 bar.

Toate organele de comandă și control sunt prevăzute cu câte o supapă de siguranță, reglată pe o valoare ce corespunde presiunii de operare maxim admisibile pentru obturatorul pneumatic gonflabil de etanșare a unor conducte sau pentru cel de etanșare-testare respectiv. În cazul depășirii presiunii de operare maxim admisibile de 0,5, 1,5, 2,5 sau 6 bar, supapa de siguranță purjează. Toleranța permisă pentru valorile de închidere și de deschidere ale supapei de siguranță este de maximum $\pm 10\%$. Valoarea de presiune pe care este reglată supapa nu are voie să fie modificată.

Dacă, indiferent de motive, plomba aflată pe partea superioară a supapei va fi fost îndepărtată, siguranța funcțională a supapei în cauză nu mai poate fi garantată și în consecință aceasta trebuie să fie înlocuită. Presiunea admisibilă de admisie la organele de comandă și control (vezi marcajul de la cuplajul de intrare) nu are voie să fie depășită.

3. Folosirea obturatorilor pneumatice gonflabile de etanșare a unor conducte și a celor de etanșare-testare

În acest capitol aflați cu care anume surse de presiune veți putea folosi obturatorile pneumatice gonflabile de etanșare a unor conducte și cele de etanșare-testare, produse de VETTER.

În timpul folosirii obturatorilor pneumatice gonflabile de etanșare a unor conducte și a celor de etanșare-testare trebuie să aveți în vedere nivelul corespunzător de presiune.



3.1 Folosirea cu organ de comandă și control, cu furtun de umplere și cu o butelie de aer comprimat

Indicație! Ilustrațiile ce urmează reprezintă cu titlu de exemplu succesiunea operațiilor care trebuie să fie executate pentru nivelul de presiune de 2,5 bar. Pentru alte niveluri de presiune și pentru alte surse de aer comprimat trebuie să fie folosite obturatorile și accesoriile corespunzătoare.

Obturatorile pneumatice gonflabile de etanșare a unor conducte sau cele de etanșare-testare

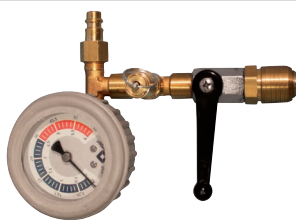
- ✓ Operația 1
Obturatorul pneumatic gonflabil de etanșare a unor conducte sau cel de etanșare-testare pentru 2,5 bar se va racorda la furtunul de umplere.

Furtunul de umplere

- ✓ Operația 2
Se va racorda furtunul de umplere la organul de comandă și control.

Furtunul de umplere, obturatorul pneumatic și organul de comandă și control trebuie să fie prevăzute pentru același nivel de presiune.





Organul de comandă și control

- ✓ Operația 3

Se va racorda furtunul de legătură al reductorului de presiune la cuplajul de intrare al organului de comandă și control. Aveți în acest context neapărat în vedere presiunea de admisie permisă a organului de comandă și control.

Reductorul de presiune

- ✓ Operația 4

Filetul de racord al reductorului de presiune se va înșuruba în filetul interior al ventilului buteliei de aer comprimat.

Butelia de aer comprimat



3.2 Folosirea cu organul de comandă și control, cu furtunul de umplere și cu alte surse de aer comprimat

Aveți în vedere presiunile de admisie maxim permise ale surselor de aer comprimat pentru diferitele niveluri de presiune ale echipamentului obturator (vezi tabelul de mai jos).



Nivelul de presiune utilizat	Presiunea de admisie maxim admisibilă a sursei de aer comprimat
0,5 bar	2 bar
1,0 bar	2 bar
1,5 bar	2 bar
2,5 bar	4 bar

Reductoarele din cadrul setului adaptor

Setul adaptor cuprinde reductoare pentru următoarele surse de aer comprimat:

Racordul de aer comprimat al unui autocamion și cuplaj fals

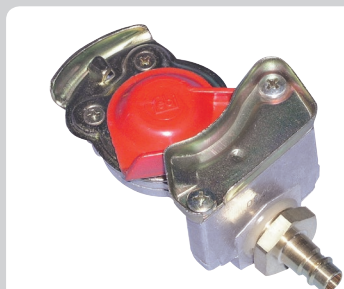
Închideți conducta de comandă prin intermediul cuplajului fals.

Rețea locală staționară de aer comprimat

Racordarea la cuplajul de ieșire al unei rețele de aer comprimat.

Ventilul unei anvelope de autocamion

Pentru umplerea cu o pompă de aer uzuală, acționată fie cu mâna, fie cu piciorul.



Racordul de aer comprimat al unui autocamion



Cuplaj fals



Racordul la ventilul de anvelopă al unui autocamion

În vederea prelevării aerului comprimat dintr-o roată de rezervă.

Furtun de alimentare cu aer comprimat, 10 m cu robinet de închidere

Furtun de alimentare cu aer comprimat, cu robinet de închidere, pot fi folosite ca prelungitoare între sursa de aer comprimat și organul de comandă și control.

Pompă de aer acționată cu mâna sau cu piciorul

Pompă de aer acționată cu mâna sau cu piciorul, cu un furtun de legătură având o lungime de 2 m, destinat racordării la cuplajul de admisie al unui organ de comandă și control. Pompa de aer acționată cu mâna sau cu piciorul nu face parte din volumul de livrare al setului adaptor.

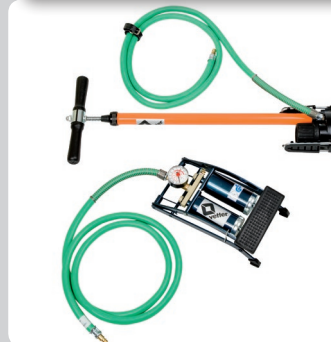
3.3 Folosirea cu pompă de aer, acționată cu piciorul și prevăzută cu supapă de siguranță

Pompă de aer acționată cu piciorul, de 2,5 bar, echipată cu supapă de siguranță

Pompă de aer acționată cu piciorul, de 2,5 bar, prevăzută cu supapă de siguranță și cu furtun de legătură având lungimea de 2 m, destinată, în legătură cu un furtun de umplere, umplerii obturatoarelor pneumatice gonflabile.

4. Folosirea obturatoarelor pneumatice gonflabile de etanșare a unor conducte și a celor de etanșare-testare

În acest capitol aflați cum se folosesc obturatoarele pneumatice gonflabile de etanșare a unor conducte și cele de etanșare-testare, produse de VETTER.



În legătură cu folosirea obturatorilor pneumatice gonflabile de etanșare a unor conducte și și a celor de etanșare-testare, produse de VETTER, trebuie să respectați întocmai indicațiile de securitate din capitolul 2, toate regulile aplicabile de protecția muncii, de securitatea muncii și de prevenire a accidentelor (de exemplu în Germania regulile de securitatea muncii emise de către Asociația Profesională TBG) și de asemenea toate regulile unanim recunoscute ale tehnicii.

4.1 Pregătirea în vederea folosirii

- ✓ Asigurați-vă că în zona de desfășurare a lucrărilor/în zona expusă eventual unui pericol se află numai persoanele autorizate.
- ✓ Alegeți în conformitate cu cerințele concrete un obturator pneumatic gonflabil de etanșare a unor conducte sau unul de etanșare-testare.
- ✓ Verificați obturatorul ce urmează a fi folosit precum și accesoriile respective pentru a constata dacă ele sunt complete și dacă nu prezintă avarieri.
- ✓ Obturatoare sau accesorii avariate nu au voie să fie folosite!
- ✓ Diametrul obturatorului trebuie să fie mai mic decât diametrul liber al conductei.
- ✓ Furtunul de umplere și organul de comandă și control trebuie să fie deja racordate la obturator.
- ✓ Delimitați vizibil zona de desfășurare a lucrărilor.
- ✓ Introduceți obturatorul cu întreaga sa lungime în conductă.
- ✓ Obturatorul pneumatic gonflabil de etanșare aflat în interiorul conductei trebuie să fie asigurat împotriva riscului expulzării.
- ✓ Obturatorul pneumatic gonflabil de etanșare se va trage până ce ajunge nemijlocit în dreptul montajului de prevenire a expulzării și se va umple apoi cu aer comprimat doar atât de mult, încât să mai poată fi mișcat în interiorul conductei.
- ✓ Montajul de prevenire a expulzării trebuie să fie astfel conceput, încât să poată sprijini obturatorul pneumatic gonflabil de etanșare pe o parte cât mai mare a suprafeței sale.
- ✓ Se va părăsi apoi căminul și/sau conducta.
- ✓ Asigurați-vă că în zona eventual expusă pericolului de accidentare nu se află persoane.
- ✓ Dintr-o poziție sigură se va proceda apoi la umplerea obturatorului pneumatic gonflabil de etanșare până ce se atinge presiunea sa maxim admisibilă de operare.

Există pericol de accidentare datorită expulzării bruște a obturatorului gonflabil din conductă. Presiunea sau coloana de apă din interiorul conductei trebuie să fi fost complet depresurizată înainte de a se putea îndepărta montajul de prevenire a expulzării obturatorului. În caz contrar există riscul proiectării obturatorului pneumatic gonflabil în afara conductei.



După încheierea lucrărilor se va efectua depresiurizarea prin intermediul furtunului de umplere (niplului de purjare) sau prin cel al organului de comandă și control (acționându-se în acest din urmă caz șurubul cu capul cu marginea striată al supapei de siguranță).

Acest lucru trebuie să se facă în principiu din afara conductei respectiv din afara căminului.

- ✓ După ce apa se va fi scurs complet din cămin/din conductă, se va evacua complet și aerul comprimat din interiorul obturatorului.
- ✓ Îndepărtați în continuare montajul de prevenire a expulzării obturatorului și scoateți obturatorul din cămin / din conductă.

4.2 Montajul de prevenire a expulzării obturatorului

Felul montajului necesar pentru prevenirea expulzării obturatorului în afara conductei se orientează după particularitățile constructive ale interiorului conductei, după însușirile conductei și după contrapresiunea probabilă. Din această cauză, posibilitățile de prevenire a expulzării obturatorului, redate mai jos, schițează doar schematic exemple posibile.

Montaj de prevenire a expulzării obturatorului în execuție generală (reprezentare schematică)

1 Centrul geometric al obturatorului

2 Învelișul gonflabil al obturatorului

Exemplu de prevenire a expulzării obturatorului în cazul unei săpături de canal (reprezentat schematic)

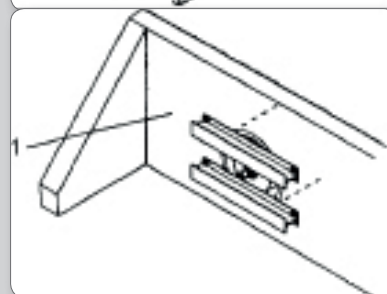
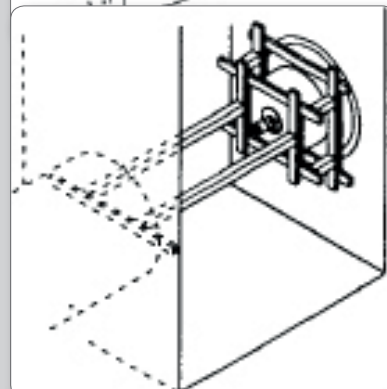
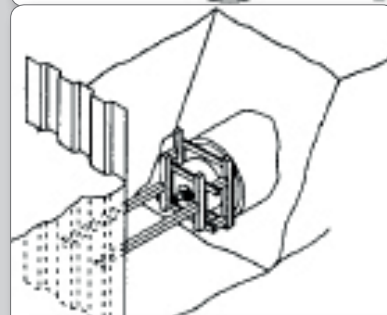
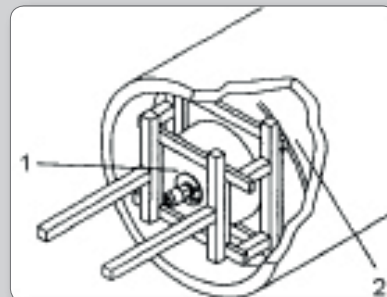
Exemplu de prevenire a expulzării obturatorului în cazul unei guri de vizitare stradale (reprezentat schematic)

Exemplu de prevenire a expulzării obturatorului în cazul unei guri de conductă într-un perete exterior (reprezentat schematic)

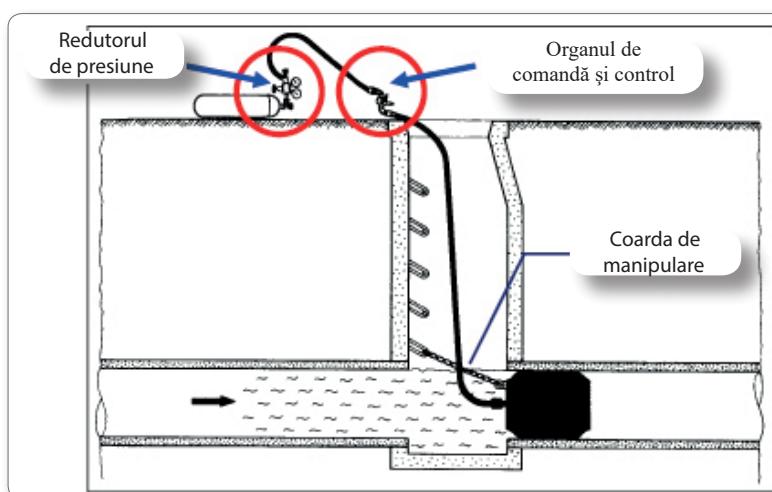
1 Peretele exterior cu gura conductei

4.3 Închiderea unei conducte

Nu are voie să fie îndepărtat niciodată montajul de prevenire a expulzării obturatorului dintr-o conductă aflată sub presiune. În caz contrar există riscul expulzării bruște a obturatorului pneumatic gonflabil de etanșare și/sau de etanșare-testare în afara conductei. În timpul efectuării unei probe de presiune nu este permisă sub nici o formă staționarea sau tranzitarea unor persoane în/prin cămin sau în/prin apropierea conductei ce se află sub presiune.



- ✓ Obturatoarele pneumatice gonflabile de etanșare a unor conducte și cele cu Bypass, produse de VETTER, se pot folosi în conducte având diametre diferite (a se vedea în acest sens marcajul de identificare de pe obturator).
- ✓ Se va alege obturatorul pneumatic gonflabil de etanșare a unor conducte, furtunul de umplere, organul de comandă și control precum și sursa de aer comprimat.
- ✓ În porțiunea de conductă care urmează să fie închisă nu trebuie să se afle ramificații, racorduri casnice sau alte elemente asemănătoare.
- ✓ Se va racorda obturatorul pneumatic gonflabil de etanșare a unor conducte și/sau obturatorul pneumatic gonflabil cu Bypass la furtunul de umplere și la organul de comandă și control, după care obturatorul va fi introdus în conductă.
- ✓ Dintr-o poziție sigură se va umple obturatorul gonflabil de etanșare până la presiunea sa maxim admisibilă de operare.
- ✓ Dacă o conductă trebuie să fie închisă prin intermediul unui obturator pneumatic gonflabil de etanșare a unor conducte și/sau al unui obturator cu Bypass, presiunea de operare trebuie să fie în principiu supravegheată prin intermediul organului de comandă și control (de ex. pentru sesizarea unor posibile oscilații de presiune condiționate de oscilații ale temperaturii).



Din motive legate de posibilitățile de ilustrare, montajul de prevenire a expulzării obturatorului este reprezentat doar schematic/simplificat.

4.4 Golirea conductei

- ✓ Înainte de a se proceda la golirea conductei trebuie să fie luate măsuri pentru ca în cămin și/sau în conductă să nu se afle persoane.
- ✓ Obturatorul pneumatic gonflabil de etanșare pentru conductă, asigurat în mod corespunzător, se va goli prin intermediul organului de comandă și control atât cât este necesar pentru ca lichidul acumulat să se poată scurge încet pe lângă obturator și pe lângă montajul de prevenire a expulzării acestuia.
- ✓ Înainte de demontarea montajului de prevenire a expulzării obturatorului respectiv a elementului de asigurare a obturatorului, verificați dacă respectiva conductă este complet golită.

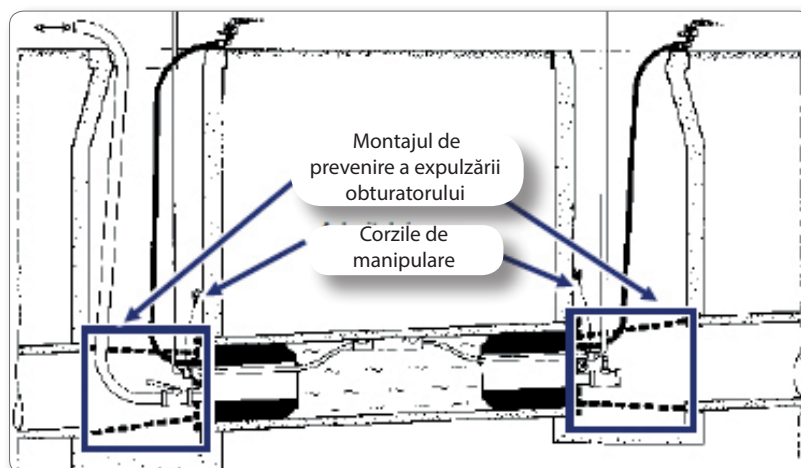
4.5 Proba de presiune cu apă respectiv cu aer comprimat

- ✓ Pentru efectuarea probelor de etanșeitate la conducte de scurgere cu oglindă liberă de lichid trebuie să fie respectate în principiu condițiile impuse de EN 1610.

- ✓ Obturatoarele pneumatice gonflabile de etanșare a unor conducte și cele de etanșare-testare trebuie să fie în principiu asigurate prin măsuri adecvate împotriva riscului expulzării și alunecării.
- ✓ Obturatorul pneumatic gonflabile de etanșare a unor conducte respectiv cel de etanșare-testare se va alege în funcție de diametrul conductei.
- ✓ Umplerea conductelor precum și purjarea și măsurarea presiunii de probă se realizează prin obturatorul pneumatic gonflabil de etanșare-testare.
- ✓ Închiderea conductei se face cu obturatorul pneumatic gonflabil de etanșare.

4.6 Proba de presiune cu apă (conductă de scurgere cu oglindă liberă de lichid)

- ✓ Obturatoarele pneumatice gonflabile de etanșare a unor conducte și cele de etanșare-testare se vor introduce în conducte împreună cu furtunul plutitor de purjare, cu cuplajele de tip Storz și cu robinetul de închidere, se vor asigura împotriva riscului expulzării și se vor umple apoi cu ajutorul organului de comandă și control și al furtunului de umplere până la atingerea presiunii de operare admisibile.
- ✓ Furtunul plutitor pentru umplerea cu apă se va racorda la robinetul de închidere, furtunul de măsurare la cel de-al doilea racord Storz, ambele furtunuri conducându-se apoi perpendicular în sus în afara căminului.
- ✓ Se va aplica un marcaj pentru identificarea înălțimii necesare a coloanei de apă.
- ✓ Umplerea conductei se va face din afara căminului.
- ✓ Trebuie să fie respectate prevederile aplicabile în momentul efectuării probei, de ex. cele ale EN 1610.
- ✓ După încheierea probei de presiune cu apă și după depresurizarea completă a conductei se va proceda la golirea, prin intermediul dispozitivelor lor de umplere, a obturatoarelor pneumatice gonflabile de etanșare și celor de etanșare-testare și la scoaterea lor din conductă.
- ✓ Același lucru este valabil și pentru montajul de prevenire a expulzării obturatorului.
- ✓ Verificați obturatoarele pneumatice gonflabile folosite precum și accesoriile acestora pentru a constata dacă ele sunt complete și nu prezintă avarieri.



4.7 Proba de presiune cu aer comprimat

Montajul de prevenire a expulzării obturatorului nu are voie să fie îndepărtat niciodată dintr-o conductă aflată sub presiune. În caz contrar există riscul expulzării bruște a obturatorului pneumatic gonflabil de etanșare și/sau de etanșare-testare. Nu este permisă sub nici o formă staționarea sau tranzitarea unor persoane în/prin cămin sau în/prin apropierea conductei care se află sub presiune în timpul în care se execută o probă de presiune.



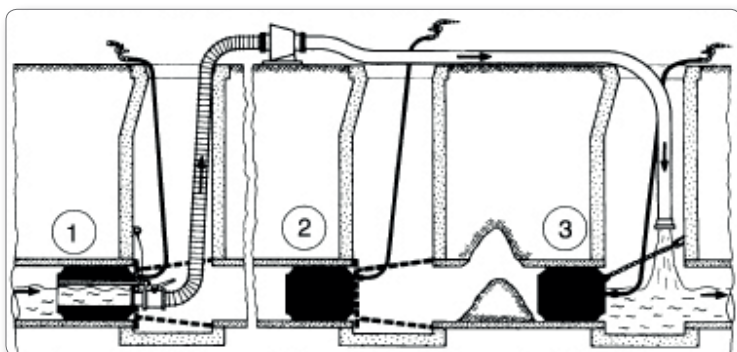
- ✓ Obturatoarele pneumatice gonflabile de etanșare a unor conducte și cele de etanșare-testare se vor introduce în conductă împreună cu adaptorul de aer comprimat gata montat, se vor asigura împotriva riscului expulzării și se vor umple apoi cu ajutorul organului de comandă și control și furtunului de umplere până la atingerea presiunii de operare admisibile.
- ✓ Furtunul de umplere și de siguranță pentru 0,3 bar (destinat umplerii conductei până la presiunea admisibilă de operare) și furtunul de măsurare pentru 0,3 bar sau de ex. furtunul de măsurare al manometrului de mână Vetter se va racorda la adaptorul de etanșare-testare al obturatorului pneumatic gonflabil de etanșare-testare.
- ✓ Umplerea conductei se va face din afara căminului cu presiunea de probă admisibilă dată.
- ✓ Durata probei de presiune depinde de procedeul prescris.
- ✓ După încheierea probei de presiune și după depresurizarea completă a conductei, obturatoarele pneumatice gonflabile de etanșare și de etanșare-testare aflate în conductă se vor goli prin intermediul armăturilor lor de umplere și se vor scoate apoi din conductă.
- ✓ Verificați obturatoarele gonflabile folosite precum și accesoriile acestora pentru a constata dacă ele sunt complete și nu prezintă avarieri.

4.8 Realizarea unui traseu ocolitor provizoriu

Dacă există riscul accidentării unor persoane ca urmare a pătrunderii bruște a apei, zona în care se desfășoară lucrările trebuie să fie asigurată prin intermediul unui obturator pneumatic gonflabil de etanșare suplimentar (2). Trebuie să fie respectate regulile și informațiile de securitate ale Asociației Profesionale Germane a Constructorilor (BG Bau).

Realizarea unui traseu ocolitor provizoriu (Bypass)

(reprezentare schematică)



Din motive legate de posibilitățile de ilustrare, montajul de prevenire a expulzării obturatorului și corzile de manipulare sunt reprezentate doar schematic/simplificat.

- ✓ În vederea realizării unui traseu ocolitor, obturatorul pneumatic gonflabil de etanșare-testare se va echipa cu adaptorul de Bypass corespunzător.
- ✓ Obturatorul gonflabil cu Bypass (1) se va introduce în conductă în amonte de zona de operații.
- ✓ Obturatorul se va asigura în mod corespunzător împotriva riscului de expulzare.
- ✓ Cuplajele Storz (A resp. B) se vor racorda prin intermediul unui furtun de aspirație la pompa de aspirație instalată suprateran.
- ✓ Aveți în vedere faptul că înălțimea de acumulare a lichidului nu are voie să depășească 5 m coloană de apă.
- ✓ Pe partea de refulare a pompei se va racorda un furtun, care se va introduce apoi în rețeaua de conducte în aval față de zona de operații.
- ✓ Refluxul în zona de operații se va preveni prin folosirea altui obturator pneumatic gonflabil de etanșare (3).



5. Mentenanța, Intervalele de timp pentru întreținere și Depozitare

În acest capitol aflați cum trebuie să întrețineți și să îngrijiți obturatoarele pneumatice gonflabile de etanșare a unor conducte și cele de etanșare-testare, produse de VETTER, și care sunt intervalele de timp prescrise pentru întreținere, pe care trebuie să le respectați.

Vezi de asemenea:

- ✓ BGR 126 Munca în spațiile închise ale unor instalații de evacuare a apelor uzate
- ✓ BGR 117 Recipienti, silozuri și spații strâmte
- ✓ BGI 802 Instrucțiuni de procedură pentru munca cu elemente provizorii de închidere a unor conducte
- ✓ BetrSichV Ordonanța cu privire la securitatea muncii în întreprinderi
- ✓ ArbSchG Legea protecției muncii,
- ✓ etc.

5.1 Mentenanța

După fiecare folosire în parte, echipamentul pneumatic de obturare trebuie să fie curățat. De regulă această curățare trebuie să se facă cu apă caldă și cu puțină soluție de săpun.

Este categoric interzis să se efectueze această curățare cu ajutorul unor agenți de curățare chimici sau cu cel al unor aparate de curățare care lucrează cu apă fierbinte sub înaltă presiune.



Uscarea se va face la temperatura camerei.

5.2 Intervalele de timp pentru întreținere și îngrijire

Testarea funcționării corecte a supapelor de siguranță are voie să fie executată numai **fără** obturatoarele pneumatice gonflabile de etanșare a unor conducte sau cele de etanșare-testare. Suprapresiune!

Testarea funcționării corecte a supapelor de siguranță **cu** obturatoarele pneumatice gonflabile de etanșare a unor conducte sau cu cele de etanșare-testare aflate în afara unei conducte sau a unei țevi special destinate testării poate să conducă la plesnirea obturatoarelor.

Testarea funcționării corecte a obturatoarelor pneumatice gonflabile de etanșare a unor conducte și a celor de etanșare-testare cu presiunea de operare maximă și cu diametrul maxim admisibil de conductă se va putea executa numai într-o conductă suficient de rezistentă din punct de vedere mecanic. O conductă prea puțin rezistentă va fi spartă de obturatorul gonflat cu presiunea de operare maximă!

CAUTION

Când?	Ce anume?	Ce urmează să fie făcut?	Cine urmează să facă?
Înainte de fiecare folosire	Obturatoarele pneumatice gonflabile de etanșare a unor conducte și cele de etanșare-testare precum și organele de comandă și control și furtunurile de umplere (echipamentul de siguranță)	a se verifica integralitatea Verificarea vizuală a obturatorilor pneumatice gonflabile de etanșare a unor conducte și a celor de etanșare-testare precum și a echipamentelor de siguranță (pentru constatarea de exemplu a unor modificări ale formei, apariției unor fisuri, vătămări ale texturii, unor suprafețe poroase, etc.) Testul de funcționare al echipamentului de siguranță	Persoană calificată*
		Dacă în urma verificării vizuale a obturatorilor pneumatice gonflabile de etanșare a unor conducte și a celor de etanșare-testare mai există dubii legate de asigurarea securității muncii, obturatorile respective ar trebui retrimise producătorului pentru ca acesta să execute un test de funcționare mai cuprinzător.	Producătorul
După fiecare folosire	Obturatoarele pneumatice gonflabile de etanșare a unor conducte și cele de etanșare-testare precum și organele de comandă și control și furtunurile de umplere (echipamentul de siguranță)	a se verifica integralitatea Verificarea vizuală a obturatorilor pneumatice gonflabile de etanșare a unor conducte și a celor de etanșare-testare precum și a echipamentelor de siguranță (pentru constatarea de exemplu a unor modificări ale formei, apariției unor fisuri, vătămări ale texturii, unor suprafețe poroase, etc.) Testul de funcționare al echipamentului de siguranță	Persoană calificată*
		Dacă în urma verificării vizuale a obturatorilor pneumatice gonflabile de etanșare a unor conducte și a celor de etanșare-testare mai există dubii legate de asigurarea securității muncii, obturatorile respective ar trebui retrimise producătorului pentru ca acesta să execute un test de funcționare mai cuprinzător.	Producătorul
Cel puțin odată pe an <i>(în caz contrar, conform BGI 802 /= Instrucțiuni de procedură pentru munca cu elemente provizorii de închidere a unor conducte/ obturatoarele nu au voie să mai fie folosite).</i>	Obturatoarele pneumatice gonflabile de etanșare a unor conducte și cele de etanșare-testare precum și organele de comandă și control și furtunurile de umplere (echipamentul de siguranță)	a se verifica integralitatea Verificarea vizuală a obturatorilor pneumatice gonflabile de etanșare a unor conducte și a celor de etanșare-testare precum și a echipamentelor de siguranță (pentru constatarea de exemplu a unor modificări ale formei, apariției unor fisuri, vătămări ale texturii, unor suprafețe poroase, etc.) Testul de funcționare al echipamentului de siguranță	Persoană calificată*
		Dacă în urma verificării vizuale a obturatorilor pneumatice gonflabile de etanșare a unor conducte și a celor de etanșare-testare mai există dubii legate de asigurarea securității muncii, obturatorile respective ar trebui retrimise producătorului pentru ca acesta să execute un test de funcționare mai cuprinzător.	Producătorul

Rezultatele verificării și testării se vor documenta în scris și se vor păstra.

Dacă pe parcursul verificării vizuale și testului de funcționare vor mai exista orice fel de dubii legate de tehnica securității muncii, verificarea/testarea trebuie să fie oprită, iar obturatorile în cauză împreună cu tot echipamentul lor trimise la producător în vederea continuării verificării/testării lor.

* În acest context, o **persoană calificată** este considerată o persoană care, pe baza calificării sale profesionale și a experienței dobândite, dispune de suficiente cunoștințe în domeniul organelor de închidere a unor conducte, fiind totodată familiarizată și cu normele legale aplicabile de protecția și securitatea muncii, cu normele de prevenire a accidentelor și cu regulile unanim acceptate ale tehnicii (de exemplu reglementări ale Asociațiilor Profesionale, norme DIN respectiv EN, reguli tehnice valabile atât în alte state membre ale UE, cât și în state semnatare ale Acordului privind Spațiul Economic European) într-o măsură suficient de temeinică pentru a fi capabilă să evalueze corect starea organelor de închidere a conductelor din punctul de vedere al tehnicii securității. (Sursa BGI 802)

5.3 Depozitare

Dacă sunt tratate și depozitate în mod corespunzător, articolele confecționate din cauciuc își păstrează pentru o lungă perioadă de timp aproape neschimbate caracteristicile fizico-chimice. Dacă sunt însă tratate în mod necorespunzător și depozitate în condiții de păstrare improprie, ele își modifică caracteristicile fizico-chimice, iar durata lor de utilizabilitate se scurtează!



Pentru depozitare trebuie să fie asigurate condițiile de mai jos:

Depozitarea trebuie să fie făcută într-un spațiu răcoros, uscat, lipsit de praf și cu o aerisire moderată.

În timpul depozitării, temperatura ambientală ar trebui să fie de aproximativ 15 °C, dar să nu depășească în niciun caz 25 °C. Pe de altă parte, temperatura ambientală din timpul depozitării nu trebuie să scadă sub valoarea de -10 °C.

În cazul în care în depozitul respectiv există radiatoare și conducte cu efect de încălzire, acestea trebuie să fie izolate în mod corespunzător, pentru a nu se depăși temperatura ambientală admisibilă de 25°C. Distanța minimă dintre oricare dintre radiatoarele de încălzire și marfa depozitată trebuie să fie de 1 m.

Articole confecționate din cauciuc nu trebuie să fie păstrate în spații de depozitare umede. Umiditatea relativă a aerului din spațiul respectiv trebuie să fie de sub 65%.

Articolele confecționate din cauciuc trebuie să fie ferite de lumină (atât de iradierea directă cu razele solare cât și de cea cu lumină artificială având o componentă ridicată de lumină ultravioletă. De aceea, în măsura în care acest lucru este necesar, ferestrele spațiilor de depozitare trebuie să fie obturate cu mijloace adecvate.

În spațiul de depozitare nu au voie să existe posibile surse generatoare de ozon.

Spațiul folosit pentru depozitarea articolelor de acest fel trebuie să fie complet liber de solvenți, de carburanți, lubrifianți, chimicale, acizi, etc.

Articolele confecționate din cauciuc trebuie să fie depozitate fără să fie supuse unei solicitări mecanice la presiune, la tracțiune sau altor forțe potențial deformatoare, întrucât asemenea solicitări ar putea produce deformări remanente sau apariția unor fisuri.

Un efect negativ asupra articolelor confecționate din cauciuc îl pot exercita de asemenea și unele metale, cum ar fi de exemplu cuprul și manganul.

Pentru informații suplimentare vă rugăm să consultați norma DIN 7716.

6. Profiluri VETTER rotunde

6.1 Mini-obturatorul pneumatic gonflabil de etanșare a unor conducte, pentru 2,5 bar

Datorită lungimii lor constructive reduse, mini-obturatorile pneumatice gonflabile de etanșare a unor conducte, pentru 2,5 bar, produse de VETTER, se pot folosi în conducte de racord casnic, în separatoare de ulei și de benzină precum și în fața unor coturi de țevă.

- ✓ Racordați furtunul de umplere la cuplajul de racord al mini-obturatorului pneumatic gonflabil de etanșare a unor conducte, pentru 2,5 bar, pe care l-ați ales, precum și la cuplajul de ieșire al organului de comandă și control.
- ✓ Alimentarea cu aer comprimat se poate face prin intermediul unei pompe acționate manual sau cu piciorul, prin intermediul unui reductor de presiune cu butelie de aer comprimat, prin intermediul unei rețele staționare locale de aer comprimat respectiv prin prelevarea aerului comprimat de la instalația pneumatică de frânare a unui autocamion.
- ✓ O altă posibilitate constă în utilizarea unei pompe de aer de 2,5 bar, acționată cu piciorul și echipată cu o supapă de siguranță.
- ✓ Așezați respectiv împingeți obturatorul gonflabil în poziția necesară și umpleți-l până la atingerea presiunii de operare admisibile de 2,5 bar.
- ✓ Mini-obturatorul pneumatic gonflabil de etanșare a unor conducte trebuie să aibă contact cu peretele conductei cu întreaga sa suprafață.
- ✓ Pentru scoaterea obturatorului din conductă după încheierea lucrărilor se poate folosi coarda de manipulare.



Datele tehnice

Mini-obturatorul pneumatic gonflabil de etanșare a unor conducte, pentru 2,5 bar	Diametrul conductei mm / inch	Diametrul mm / inch	Lungimea cilindrului mm / inch	Lungimea totală mm / inch	Necesarul de aer comprimat Litri / cu. ft.	Greutatea, aprox. kg / lbs
RDK 2,5/4 1440000101	25 - 40 0,98 - 1,6	21 0,9	115 4,5	175 7	0,7 0,02	0,15 0,33
RDK 4/7 1440000201	40 - 70 1,6 - 2,8	37 1,5	155 6,1	215 8,5	2,5 0,09	0,2 0,44
RDK 7/10 1440025900	70 - 100 2,8 - 4	68 2,7	130 5,1	175 7	6 0,21	0,4 0,88
RDK 8/15 (Cu vârful rotunjit) 1440018800	80 - 150 3,1 - 5,9	72 2,8	120 4,7	170 7	11 0,39	0,4 0,88
RDK 10/15 1440010500	100 - 150 3,9 - 5,9	89 3,5	130 5,1	175 7	7 0,25	0,56 1,23
RDK 12,5/20 1440010700	125 - 200 5 - 7,8	115 4,5	150 5,9	195 7,6	30 1,06	0,76 1,68
RDK 15/20 (Cu vârful rotunjit) 1440018900	150 - 200 5,9 - 7,8	90 3,5	150 5,9	195 7,6	13 0,46	0,6 1,32
RDK 15/30 1440010600	150 - 300 5,9 - 11,8	145 5,7	200 8	245 9,7	54 1,91	1,73 3,81

Contrapresiunea unitară de probă este de 10 m coloană de apă.

Rămâne rezervat dreptul de a opera modificări constructive ce servesc îmbunătățirii produsului.

6.2 Mini-obturatorul pneumatic gonflabil de etanșare-testare pentru 2,5 bar, produs de VETTER

Descrierea

Mini-Obturatoarele pneumatice gonflabile de etanșare-testare pentru 2,5 bar se pot folosi în vederea testării, închiderii, devierii sau golirii unor conducte în cadrul unor lucrări re întreținere și de reparații, ca de ex. în vederea executării unor probe de etanșeitate, pentru inspectarea, întreținerea, repararea sau curățirea unor canale sau conducte.

- ✓ Pentru folosirea mini-obturatorilor pneumatice gonflabile de etanșare-testare trebuie să fie avută în vedere contrapresiunea maxim admisibilă de 10 m coloană de apă, respectiv de 1 bar.
- ✓ Racordați furtunul de umplere pentru 2,5 bar la mini-obturatorul pneumatic gonflabil de etanșare-testare și la organul individual de comandă și control pentru 2,5 bar.
- ✓ Introduceți mini-obturatorul pneumatic gonflabil de etanșare-testare pe întreaga sa lungime în conductă și asigurați-l prin mijloace adecvate, de exemplu cu un montaj de prevenire împotriva riscului de expulzare.
- ✓ Umplerea mini-obturatorului pneumatic gonflabil de etanșare-testare se poate face apoi în modul descris în cadrul capitolului 4.

Datele tehnice

Mini-obturatorul pneumatic gonflabil de etanșare-testare pentru 2,5 bar	Diametrul interior	Diametrul conductei mm / inch	Diametrul mm / inch	Lungimea cilindrului mm / inch	Lungimea totală mm / inch	Necesarul de aer comprimat Litri / cu. ft.	Greutatea, aprox. kg / lbs
PDK 4/7 1441000701	2 x 4 mm 2 x 0,16"	40 - 70 1,6 - 2,8	37 1,5	155 6,1	250 9,8	3,5 0,12	0,4 0,9
PDK 7/10 1441043900	1/2"	70 - 100 2,7 - 4,0	68 2,7	190 7,5	340 13,4	6,0 0,02	0,4 0,88
PDK 10/15 1441035400	1/2"	100 - 150 4 - 6	90 3,5	150 5,9	300* 11,8*	2 0,07	1 2,2
PDK 15/20 1441035200	1/2"	150 - 200 5,9 - 7,8	145 5,7	195 7,6	345* 13,6*	12 0,42	2,5 5,5
PDK 20/30 1441035300	1"	200 - 300 8 - 12	185 7,2	250 9,8	410* 16*	18 0,64	4,5 9,9

* inclusiv prelungirea ventilului

Contrapresiunea unitară de probă este de 10 m coloană de apă.

Rămâne rezervat dreptul de a opera modificări constructive ce servesc îmbunătățirii produsului.



6.3 Obturatorul pneumatic gonflabil de etanșare a unor conducte pentru 0,5, 1,5 și 2,5 bar, produs de VETTER

Descrierea

Obturatorile pneumatice gonflabile de etanșare a unor conducte pentru 0,5, 1,5 și 2,5 bar, produse de VETTER se pot folosi pentru închiderea unor conducte și canaluri în vederea executării unor lucrări legate de întreținere sau de reparare de ex. pentru inspecția, întreținerea, repararea sau curățirea unor canale.

- ✓ Atunci când alegeți obturatorile pneumatice gonflabile de etanșare, aveți în vedere nivelurile de presiune prevăzute precum și contrapresiunile care rezultă de aici (vezi datele tehnice).
- ✓ Obturatorile pneumatice gonflabile de etanșare a unor conducte pentru 0,5 bar, RDK 140/170 și 170/200 cm se pot plia, atât vreme cât nu sunt umplute, într-o măsură suficientă pentru a putea fi introduse într-o gură standard de canal de 600 m.
- ✓ Racordați furtunul/furtunurile de umplere la obturatorul gonflabil de etanșare și la organul simplu sau dublu de comandă și control, destinat nivelului de presiune ales.
- ✓ Introduceți obturatorul pneumatic gonflabil de etanșare pe întreaga sa lungime în conductă și asigurați-l, corespunzător caracteristicilor lucrărilor ce urmează să fie executate, prin mijloace adecvate, de exemplu cu un montaj de prevenire, împotriva riscului de expulzare.
- ✓ Umplerea obturatorului pneumatic gonflabil de etanșare a unor conducte se poate face apoi în modul descris în cadrul capitolului 4.



Datele tehnice

Obturatorul pneumatic gonflabil de etanșare a unor conducte		Diametrul conductei mm / inch	Diametrul mm / inch	Lungimea cilindrului mm / inch	Lungimea totală mm / inch	Necesarul de aer comprimat Litri / cu. ft.	Greutatea, aprox. kg / lbs
RDK 2,5/4 1440000101	2,5 bar (36,25 psi)	25 - 40 0,98 - 1,6	21 0,9	115 4,5	175 7	0,7 0,02	0,15 0,33
RDK 4/7 1440000201	2,5 bar (36,25 psi)	40 - 70 1,6 - 2,8	37 1,5	155 6,1	215 8,5	2,5 0,09	0,2 0,44
RDK 7/15 1440000301	2,5 bar (36,25 psi)	70 - 150 2,8 - 6	68 2,7	300 12	345 13,6	13,3 0,47	0,5 1,1
RDK 10/20 1440011700	2,5 bar (36,25 psi)	100 - 200 4 - 8	90 3,5	250 9,8	295 11,6	25,0 0,9	0,6 1,3
RDK 15/30 1440000601	2,5 bar (36,25 psi)	150 - 300 6 - 12	145 5,7	350 13,8	395 15,6	70,0 2,5	1,4 3,1
RDK 20/40 1440020100	2,5 bar (36,25 psi)	200 - 400 8 - 16	195 7,7	650 25,6	700 27,3	224 7,9	2,8 6,2
RDK 20/50 1440016700	2,5 bar (36,25 psi)	200 - 500 8 - 20	195 7,7	750 29,3	795 31	329 11,6	4,2 9,3
RDK 30/60 1440000801	2,5 bar (36,25 psi)	300 - 600 12 - 24	295 11,6	735 28,9	780 30,7	507,5 17,9	7,4 16,3
RDK 50/100 1440028200	2,5 bar (36,25 psi)	500 - 1.000 20 - 40	450 17,7	1.110 43,7	1.155 45,6	1.987 70,2	18,5 40,8
RDK 60/120 1480001901	1,5 bar (21,75 psi)	600 - 1.200 24 - 48	580 22,8	1.320 52	1.365 53,7	2.475 87,4	27 59,5
RDK 80/140 1480006000	1,5 bar (21,75 psi)	800 - 1.400 32 - 56	785 30,9	1.810 71,3	1.855 73	3.125 110,3	55 121,3
RDK 140/170* 1400000300	0,5 bar (7,25 psi)	1.400 - 1.700 56 - 67	1.350 53,2	1.900 74,8	2.150 84,7	8.700 307,1	55 121,3
RDK 170/200* 1400000100	0,5 bar (7,25 psi)	1.700 - 2.000 67 - 80	1.620 63,8	1.900 74,8	2.300 90,6	9.000 317,7	59 130,1

RDK 2,5 bar – Contrapresiunea de probă 10 m coloană de apă

RDK 1,5 bar – Contrapresiunea de probă 5 m coloană de apă

RDK 0,5 bar – Contrapresiunea de probă 2 m coloană de apă

* Sub cerul liber, perna are voie să fie umplută cu aer numai până la maximum jumătatea valorii de presiune admise, trebuind să fie protejată totodată de acțiunea directă a razelor solare. De asemenea, temperatura maximă în imediata apropiere a pernei nu are voie să depășească 55 °C.

Rămâne rezervat dreptul de a opera modificări constructive ce servesc îmbunătățirii produsului.

6.4 Obturatorul pneumatic gonflabil de etanșare-testare pentru 0,5, 1,5 și 2,5 bar, produs de VETTER

Proba de presiune cu aer comprimat

PDK 60/120 cu o singură trecere și cu un adaptor de aer comprimat de 2" într-o conductă din beton cu DN 1200 mm.

S-a renunțat din motive de reprezentare la ilustrarea asigurării necesare a obturatorului gonflabil printr-un montaj de prevenire a expulzării din conductă.



Descrierea

Obturatorile pneumatice gonflabile de etanșare-testare pentru 0,5, 1,5 și 2,5 bar se pot folosi pentru testarea, închiderea, devierea sau golirea unor conducte în cadrul unor lucrări de întreținere și reparații, ca de ex. în vederea executării unor probe de etanșeitate, pentru inspectarea, întreținerea, repararea sau curățirea unor canale sau conducte.

- ✓ La alegerea obturatorilor pneumatice gonflabile de etanșare a unor conducte trebuie să aveți în vedere nivelurile de presiune prevăzute precum și contrapresiunile care rezultă de aici (vezi datele tehnice).
- ✓ Obturatorile pneumatice gonflabile de etanșare-testare pentru 0,5 bar, RDK 140/170 și 170/200 cm, se pot plia, atât vreme cât nu sunt umplute, astfel, încât să poată fi introduse într-o gură standard de canal de 600 m.

Obturatorile pneumatice gonflabile de etanșare-testare pot fi livrate cu una sau cu două treceri pentru proba de presiune cu apă și proba de presiune cu aer comprimat. Sunt de asemenea livrabile și adaptoare pentru proba de presiune cu apă și proba de presiune cu aer comprimat (vezi catalog).

- ✓ Racordați furtunul/furtunurile de umplere la obturatorul pneumatic gonflabil de etanșare-testare și la organul simplu sau dublu de comandă și control corespunzător nivelului de presiune ales.
- ✓ Introduceți obturatorul pneumatic gonflabil de etanșare-testare pe întreaga sa lungime în conductă și asigurați-l, corespunzător caracteristicilor lucrărilor ce urmează să fie executate, prin mijloace adecvate, de exemplu cu un montaj de prevenire, împotriva riscului de expulzare.
- ✓ Umplerea obturatorului de etanșare-testare se poate face apoi în modul descris în cadrul capitolului 4.



Datele tehnice

Obturatoarele pneu- matice gonflabile de etanșare-testare		Diametrul conduței mm / inch	Diametrul mm / inch	Lungimea cilindrului mm / inch	Lungimea totală mm / inch	Necesarul de aer comprimat Litri / cu. ft.	Greutatea, aprox. kg / lbs
PDK 4/7 FLEX 1441000701 2 x 4 mm (2 x 0,16 inch)	2,5 bar (36,25 psi)	40 - 70 1,6 - 2,8	37 2,7	155 6,1	250 9,8	3,5 0,12	0,4 0,88
PDK 7/15 FLEX 1441001201 1 x 1/2" AG	2,5 bar (36,25 psi)	70 - 150 2,8 - 6	68 2,7	350 13,7	395 15,4	14 0,5	1,7 3,8
PDK 10/20 FLEX 1441018501 1 x 1" AG	2,5 bar (36,25 psi)	100 - 200 4 - 8	90 3,5	510 20	555 21,9	40,3 1,4	2,0 4,4
PDK 15/30 FLEX 1441022701 2 x 1" AG 1441022800 1 x 2" AG	2,5 bar (36,25 psi)	150 - 300 6 - 12	145 5,7	460 18,1	505 20	87,5 3,1	6,2 13,8
PDK 20/40 FLEX 1441040300 2 x 1" AG 1441018600 1 x 2" AG	2,5 bar (36,25 psi)	200 - 400 8 - 16	195 7,7	640 25	685 26,7	225 7,9	8,6 19
PDK 20/50 FLEX 1441031100 2 x 1" AG 1441031200 1 x 2" AG	2,5 bar (36,25 psi)	200 - 500 8 - 20	195 7,7	750 29,3	795 31	237 - 333 8,37 - 11,8	7 - 9 15,4 - 19,8
PDK 30/60 FLEX 1441023100 2 x 1" AG 1441018701 1 x 2" AG	2,5 bar (36,25 psi)	300 - 600 12 - 24	295 11,6	735 28,9	815 32,1	454 - 471 16,03 - 16,6	11 - 12 24,3 - 26,5
PDK 50/80 FLEX 1441003900 1 x 2" AG 1441003800 2 x 2" AG	2,5 bar (36,25 psi)	500 - 800 20 - 32	450 17,7	1.110 43,7	1.155 45,6	2.065 - 2.135 72,9 - 75,4	25 55,1
PDK 60/100 FLEX 1441023200 1 x 2" AG 1441023300 2 x 2" AG	2,5 bar (36,25 psi)	600 - 1.000 24 - 40	580 22,8	1.320 52	1.365 53,7	2.613 - 2.648 92,3 - 93,5	35 - 42 77,2 - 92,6
PDK 50/100 FLEX 1481003501 1 x 2" AG 1481023800 2 x 2" AG	1,5 bar (21,75 psi)	500 - 1.000 20 - 40	450 17,7	1.110 43,7	1.155 45,6	1.475 - 1.525 52,1 - 53,8	27 - 36 59,5 - 79,4
PDK 60/120 FLEX 1481009501 1 x 2" AG 1481009301 2 x 2" AG	1,5 bar (21,75 psi)	600 - 1.200 24 - 48	580 22,8	1.320 52	1.365 53,7	2.425 - 2.450 85,6 - 86,5	35 - 42 77,2 - 92,6
PDK 80/140 FLEX 1481024000 1 x 2" AG 1481023900 2 x 2" AG	1,5 bar (21,75 psi)	800 - 1.400 32 - 56	785 30,9	1.810 71,3	1.855 73	3.075 - 3.100 108,5 - 109,4	55 - 69 121,3 - 152,2
PDK 140/170 FLEX* 1401000400 1 x 2" AG 1401000300 2 x 2" AG	0,5 bar (7,25 psi)	1.400 - 1.700 56 - 67	1.350 53,2	1.900 74,8	2.150 84,7	8.670 - 8.685 306,1 - 306,6	62,5 - 70 137,8 - 154,4
PDK 170/200 FLEX* 1401000700 1 x 2" AG 1401000600 2 x 2" AG	0,5 bar (7,25 psi)	1.700 - 2.000 67 - 80	1.620 63,8	1.900 74,8	2.300 90,6	8.775 - 8.888 309,8 - 313,8	64,5 - 70 142,2 - 154,4

PDK 2,5 bar – Contrapresiunea de probă 10 m coloană de apă

PDK 1,5 bar – Contrapresiunea de probă 5 m coloană de apă

PDK 0,5 bar – Contrapresiunea de probă 2 m coloană de apă

* Sub cerul liber, perna are voie să fie umplută cu aer numai până la maximum jumătatea valorii de presiune admise, trebuind să fie protejată totodată de acțiunea directă a razelor solare. De asemenea, temperatura maximă în imediata apropiere a pernei nu are voie să depășească 55 °C.

Rămâne rezervat dreptul de a opera modificări constructive ce servesc îmbunătățirii produsului.

6.5 Obturatorul pneumatic gonflabil cu Bypass, pentru 1,5 bar, produs de VETTER

Descrierea

Obturatorile pneumatice gonflabile cu Bypass pentru 1,5 bar, produse de VETTER, se pot folosi în cazul unor canale defecte pentru devierea dirijată. Ele mai pot fi folosite de asemenea și pentru închiderea provizorie la ambele capete în cadrul unor lucrări de reparare și de refacere a canalelor, cu trecere și cu depresurizare de la conducta de intrare la cea de plecare.

- ✓ Pentru folosirea obturatorilor pneumatice gonflabile cu Bypass trebuie să se aibă în vedere contrapresiunea maxim admisibilă de 5 m coloană de apă, respectiv de 0,5 bar.
- ✓ Racordați furtunul de umplere pentru 1,5 bar la obturatorul pneumatic gonflabil cu Bypass și la organul individual de comandă și control pentru 1,5 bar.
- ✓ Introduceți obturatorul pneumatic gonflabil cu Bypass pe întreaga sa lungime în conductă și asigurați-l prin mijloace adecvate, de exemplu cu un montaj de prevenire, împotriva riscului de expulzare.
- ✓ Umplerea obturatorul pneumatic gonflabil cu Bypass se poate face apoi în modul descris în cadrul capitolului 4.

Datele tehnice

Obturatorul pneumatic gonflabil cu Bypass, pentru 1,5 bar	Diametrul conductei mm / inch	Diametrul mm / inch	Lungimea cilindrului mm / inch	Lungimea totală mm / inch	Necesarul de aer comprimat Litri / cu. ft.	Greutatea, aprox. kg / lbs
PDK 10/20 miez de polietilena 1481004401 1 x 2 1/2" AG	100 - 200 4 - 8	97 3,9	485 19,1	635 25	27 0,95	2,2 4,9
PDK 20/50 miez de polietilena 1481005001 1 x 4" AG	200 - 500 8 - 20	195 7,7	550 21,7	700** 27,6	143 5	7 15,4
PDK 50/80 miez de polietilena* 1481006900 1 x 4" AG	500 - 800 20 - 32	450 17,7	565 22,2	720** 28,3	310 10,9	23,5 50,8
PDK 50/120 miez de polietilena* 1481008000 1 x 4" filet exterior	500 - 1.200 20 - 48	450 17,7	940 37	1.070** 42,1	1.420 50,1	36,8 81,1

* se poate livra la cerere și cu trecere de 6" sau 8".

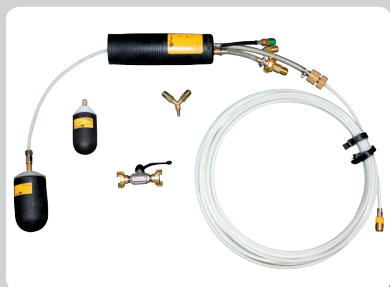
** inclusiv prelungirea ventilului

Contrapresiunea unitară de probă este de 5 m coloană de apă.

Rămâne rezervat dreptul de a opera modificări constructive ce servesc îmbunătățirii produsului.



Set 10/20 FLEX pentru proba de presiune cu apă și proba de presiune cu aer comprimat.



6.6 Sistem de etanșare-testare destinat unor racorduri casnice

Descrierea

Sistemele de etanșare-testare destinate unor racorduri casnice, se folosesc pentru testarea etanșeității unor racorduri casnice. Închiderea conductei și operația de etanșare-testare propriu-zisă se realizează de regulă din canalul de revizie sau prin orificiul de revizie.

- ✓ Obturatorul pneumatic gonflabil de etanșare a unor conducte este deplasat cu ajutorul furtunului de tracțiune prin conductă, până ce ajunge în dreptul canalului principal.
- ✓ Umplerea obturatorului de etanșare se poate face apoi cu ajutorul pompei de aer de 2,5 bar, acționată cu piciorul, care face parte din volumul de livrare al setului.
- ✓ Obturatorul pneumatic gonflabil de etanșare-testare se introduce apoi pe partea de evacuare a canalului de revizie sau a orificiului de revizie și se umple de asemenea cu ajutorul pompei de aer de 2,5 bar, acționată cu piciorul.
- ✓ Supapa de siguranță, care este montată pe pompa de picior, previne riscul unei umpleri accidentale dincolo de presiunea de operare admisibilă.
- ✓ După ce se va fi verificat poziția fermă a obturatorului pneumatic gonflabil de etanșare-testare, se va trage strâns furtunul de tracțiune și se va etanșa prin strângerea piuliței olandeze cu ajutorul unei chei pentru șuruburi.

Setul de etanșare-testare 10/20 FLEX se folosește atât pentru probe de presiune cu apă cât și pentru probe de presiune cu aer comprimat. În cazul acestui set, pe furtunul de tracțiune, în fața obturatorului pneumatic gonflabil de etanșare a unor conducte este montat în plus un cap conic, care servește la ușurarea retragerii din conductă a obturatorului chiar și peste denivelările condiționate de prezența unor mufe.

Pentru executarea probei de presiune cu apă, în cadrul setului se livrează un robinet de închidere cu cuplaj baionetă pentru umplere, un adaptor precum și un furtun de etanșare-testare și de măsurare.

Proba de presiune cu aer comprimat se poate executa cu accesoriile livrabile corespunzător cerințelor EN 1610.

Datele tehnice

Sistem de etanșare-testare pentru 2,5 bar, destinat testării unor racorduri casnice	Diametrul conductei mm / inch	Diametrul mm / inch	Lungimea cilindrului mm / inch	Lungimea totală mm / inch	Necesarul de aer comprimat Litri / cu. ft.	Greutatea, aprox. kg / lbs
RDK 8/15 1440001200	80 - 150 3,1 - 6	72 2,8	120 4,7	165 6,5	11 0,39	0,3 0,7
RDK 15/20 1440001300	150 - 200 6 - 8	90 3,5	150 5,9	190 7,4	13 0,46	0,5 1,1
PDK 10/20 FLEX 1441007703	100 - 200 4 - 8	90 3,5	300 11,8	460* 18*	18 0,54	3,1 6,8

* inclusiv prelungirea ventilului

Contrapresiunea unitară de probă este de 10 m coloană de apă.

Rămâne rezervat dreptul de a opera modificări constructive ce servesc îmbunătățirii produsului.

6.7 Obturator gonflabil de etanșare-testare pentru canale și cămine de 1,0 bar produs de către Vetter

Descrierea

Obturatorile gonflabile de etanșare-testare pentru canale și cămine se folosesc pentru verificarea unor canale și cămine. Datorită lungimii reduse și construcției lor simple, ele sunt ușor de manipulat. Pentru alte informații cu privire la modul de verificare se va consulta ediția actuală a DIN EN 1610.

Se pot livra de asemenea și adaptoare respectiv accesorii pentru proba de presiune cu apă și proba de presiune cu aer comprimat (vezi catalog).

- ✓ Racordați furtunul de umplere la obturatorul pneumatic gonflabil de etanșare-testare și la organul de comandă și control de 1,0 bar.
- ✓ Introduceți obturatorul gonflabil de etanșare-testare pentru canale și cămine pe întreaga sa lungime și asigurați-l prin mijloace adecvate, corespunzătoare caracteristicilor lucrărilor care urmează să fie executate, de exemplu cu un montaj de prevenire împotriva riscului de expulzare.
- ✓ După aceea, umplerea obturatorului pneumatic gonflabil de etanșare-testare pentru canale și cămine se poate face în modul descris în cadrul capitolului 4.

Datele tehnice

Obturator gonflabil de etanșare-testare pentru canale și cămine	Diametrul conductei mm / inch	Diametrul mm / inch	Înălțime mm / inch	Bypass Ø	Greutatea, aprox. kg / lbs	Presiune bar / psi
TSG 600-650 1411002300	600 - 650 23,6 - 25,6	450 17,7	300 11,8	2"	11,6 25,6	1 14,5

Contrapresiunea unitară de probă este de 0,2 bar.

Sub cerul liber, perna are voie să fie umplută cu aer numai până la maximum jumătatea valorii de presiune admise, trebuind să fie protejată totodată de acțiunea directă a razelor solare. De asemenea, temperatura maximă în imediata apropiere a pernei nu are voie să depășească 55 °C.

Rămâne rezervat dreptul de a opera modificări constructive ce servesc îmbunătățirii produsului.





6.8 Obturatorul pneumatic gonflabil de etanșare a unor conducte, de tip CR, produs de VETTER

Descrierea

Obturatoarele pneumatice gonflabile de etanșare a unor conducte, de tip CR, produse de VETTER, pot fi transportate în interiorul conductei chiar de mediul care curgere prin aceasta. Materialul acestor obturatoare le conferă o bună stabilitate față de efectul chimicalelor.

- ✓ Racordați furtunul/furtunurile de umplere la obturatorul pneumatic gonflabil de etanșare de tip CR și la organul simplu sau dublu de comandă și control, corespunzător nivelului de presiune ales.
- ✓ Fixați carabinele corzilor de manipulare în ochiurile de prindere, care sunt prevăzute în acest scop.
- ✓ Introduceți obturatorul pneumatic gonflabil de etanșare de tip CR în sensul de curgere al lichidului într-un canal și lăsați-l să fie antrenat de lichid în interiorul conductei.
- ✓ Aveți în vedere diametrul ales precum și portanța ce acționează asupra obturatorului de etanșare.
- ✓ După ce obturatorul va fi intrat cu întreaga sa lungime în conductă, umplerea sa se poate face în modul descris în cadrul capitolului 4.
- ✓ Obturatorul pneumatic gonflabil de etanșare de tip CR a unor conducte se va fixa atât în timpul antrenării sale de către lichid în conductă, cât și pe parcursul operației de umplere.
- ✓ Asigurarea definitivă a obturatorului se va face de abia după atingere presiunii de operare maxim admise.

Datele tehnice

Obturatorul pneumatic gonflabil de etanșare a unor conducte, de tip CR	Presiune	Diametrul conductei mm / inch	Diametrul mm / inch	Lungimea cilindrului mm / inch	Lungimea totală mm / inch	Necesarul de aer comprimat Litri / cu. ft.	Greutatea, aprox. kg / lbs
RDK 7/15 1440008100	2,5 bar (36,25 psi)	70 - 150 3 - 6	68 2,7	300 11,8	345 13,4	14 0,5	0,6 1,3
RDK 10/20 1440024300	2,5 bar (36,25 psi)	100 - 200 3,9 - 7,9	90 3,5	250 9,8	295 11,6	25,0 0,9	0,6 1,3
RDK 15/30 1440008000	2,5 bar (36,25 psi)	150 - 300 6 - 12	145 5,7	350 13,8	395 15,6	70,0 2,5	1,4 3,1
RDK 20/40 1440027100	2,5 bar (36,25 psi)	200-400 7,9 - 15,7	195 7,7	650 25,6	700 27,6	224 8,8	3,4 7,5
RDK 30/60 1440007900	2,5 bar (36,25 psi)	300 - 600 12 - 24	295 11,6	735 29	780 30,4	508 18	7,3 16,1
RDK 60/120 1480004800	1,5 bar (21,75 psi)	600 - 1.200 24 - 48	580 22,8	1.320 52	1.365 53,7	2.475 87,4	27 59,5

RDK 2,5 bar – Contrapresiunea de probă 10 m coloană de apă

RDK 1,5 bar – Contrapresiunea de probă 5 m coloană de apă

Rămâne rezervat dreptul de a opera modificări constructive ce servesc îmbunătățirii produsului.

6.9 Obturatorul pneumatic gonflabil de etanșare a unor conducte, de înaltă presiune, pentru 6 bar, produs de VETTER

Descrierea

Obturatorile pneumatice gonflabile de etanșare a unor conducte, de înaltă presiune, pentru 6 bar, produse de VETTER se pot folosi în conducte expuse unei presiuni interioare ridicate. Aceste obturatoare pneumatice gonflabile de etanșare pot fi utilizate până la o contrapresiune de maximum 30 m coloană de apă și respectiv de 3 bar.

Obturatorul pneumatic gonflabil de etanșare a unor conducte, de înaltă presiune, trebuie să aibă contact cu peretele conductei pe întreaga sa suprafață și să fie asigurat prin mijloace adecvate (de ex. cu un montaj de prevenire) împotriva expulzării din conductă.

Conducta s-ar putea sparge!

Înainte de utilizarea obturatorului pneumatic gonflabil de etanșare a unor conducte, de înaltă presiune, trebuie să se verifice neapărat rezistența mecanică a conductei în cauză, având în vedere faptul că acest obturator exercită asupra pereților conductei o presiune de 6 kg/cm².

- ✓ Racordați furtunul de umplere pentru 6 bar la obturatorul gonflabil și la organul individual de comandă și control pentru 6 bar (începând de la DN 500 mm se poate utiliza un organ de comandă și control dublu pentru 6 bar, cu două furtunuri de umplere).
- ✓ Verificați înclinetarea corectă a niplurilor în cuplaje.
- ✓ Alimentarea cu aer comprimat se poate face în modul descris în cadrul capitolului 4.
- ✓ Introduceți obturatorul pneumatic gonflabil de etanșare a unor conducte, de înaltă presiune, în conductă.
- ✓ Umpleți obturatorul cu ajutorul organului de comandă și control până la atingerea presiunii de operare maxim admisibile de 6 bar.

Datele tehnice

Obturatorul pneumatic gonflabil de etanșare a unor conducte, de înaltă presiune, pentru 6 bar	Diametrul conductei mm / inch	Diametrul mm / inch	Lungimea cilindrului mm / inch	Lungimea totală mm / inch	Necesarul de aer comprimat Litri / cu. ft.	Greutatea, aprox. kg / lbs
RDK 100-200 1430001300	100 - 200 4 - 8	90 3,5	510 20	555 21,9	105 3,7	1,5 3,3
RDK 200-300 1430001500	200 - 300 8 - 12	195 7,7	650 25,6	695 27,4	338 11,9	3,1 6,8
RDK 300-400 1430001400	300 - 400 12 - 16	295 11,6	735 29	780 30,7	527 18,6	7 15,4
RDK 500-600 1430000600	500 - 600 20 - 24	450 17,7	1.110 43,7	1.155 45,5	1.550 54,7	20 44,1
RDK 800 1430000800	800 32	785 30,9	1.810 71,3	1.855 73	6.160 217,5	44 97

Contrapresiunea unitară de probă este de 30 m coloană de apă.

Rămâne rezervat dreptul de a opera modificări constructive ce servesc îmbunătățirii produsului.



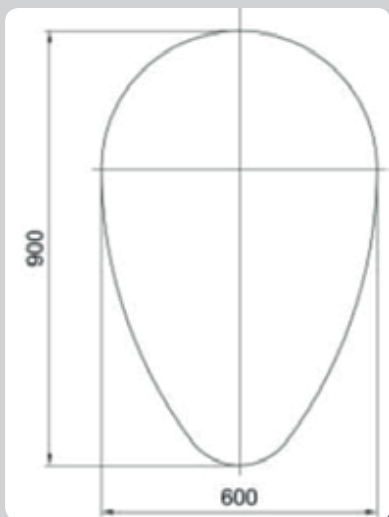
! DANGER

CAUTION

Obturatorul pneumatic gonflabil de etanșare cu profil ovoidal 1 bar



Obturatorul pneumatic gonflabil de etanșare cu profil ovoidal 1,5 bar



7. Profiluri VETTER ovoidale

7.1 Obturatorul pneumatic gonflabil de etanșare cu profil ovoidal, pentru 1 și 1,5 bar, produs de VETTER

Descrierea

Obturatoarele pneumatice gonflabile de etanșare cu profil ovoidal a unor conducte, pentru 1 și 1,5 bar, produse de VETTER se pot folosi pentru închiderea unor conducte și canaluri cu profiluri ovoidale în vederea executării unor lucrări legate de întreținere sau de reparare, ca de exemplu la inspectarea, întreținerea sau curățirea canalurilor.

- ✓ Vă rugăm să aveți în vedere mărimile specificate ale obturatoarelor pneumatice gonflabile de etanșare cu profil ovoidal: de ex. EDK 60/90 – prima cifră indică diametrul, exprimat în cm, în zona superioară a profilului, iar a doua cifră măsura, exprimată în cm, a înălțimii interioare a profilului ovoidal (vezi schița de mai jos)
- ✓ Pentru folosirea obturatoarelor pneumatice gonflabile de etanșare cu profil ovoidal, trebuie să se aibă în vedere contrapresiunea maxim admisibilă de 5 m coloană de apă, respectiv de 0,5 bar.

Obturatoarele pneumatice gonflabile de etanșare cu profil ovoidal pentru 1 bar, se pot plia, atâta vreme cât nu sunt umplute, astfel, încât să poată fi introduse într-o gură standard de canal de 600 mm.

Obturatorul pneumatic gonflabil de etanșare cu profil ovoidal EDK 35/52,5 -50/75, 1,5 bar se poate folosi pentru mai multe mărimi de profil.

Obturatorul pneumatic gonflabil de etanșare cu profil ovoidal pentru 1 bar se poate folosi numai pentru mărimea de profil indicată.

- ✓ Racordați furtunul de umplere pentru 1,5 bar (racord niplu/mufă de cuplaj) sau de 1 bar (cuplaj cu gheare) la cuplajul de racord al obturatorului pneumatic gonflabil de etanșare cu profil ovoidal pentru 1,5 bar respectiv pentru 1 bar, ca și la racordul niplu/mufă de cuplaj al organului de comandă și control pentru 1,5 respectiv pentru 1 bar.
- ✓ Introduceți obturatorul pneumatic gonflabil pe întreaga sa lungime în conductă și asigurați-l prin mijloace adecvate, de exemplu cu un montaj de prevenire, împotriva riscului de expulzare.
- ✓ Umplerea obturatorului gonflabil de etanșare-testare se poate face apoi în modul descris în cadrul capitolului 4.

Datele tehnice

Obturatorile pneumatice gonflabile de etanșare cu profil ovoidal		Secțiunea conductei mm / inch	Lungimea cilindrului mm / inch	Lungimea totală mm / inch	Necesarul de aer comprimat Litri / cu. ft.	Greutatea, aprox. kg / lbs
EDK 35/52,5 - 50/75 1420000101	1,5 bar (21,75 psi)	350/525 - 500/750 14/21 - 20/30	600 23,4	645 25,4	250 8,8	8 17,6
EDK 60/90* 1420000300	1 bar (14,5 psi)	600/900 23,4/35	1.200 47,2	1.400 55,1	840 29,7	17 37,5
EDK 70/105* 1420000400	1 bar (14,5 psi)	700/1.050 28/41	1.200 47,2	1.450 57,1	1.400 49,4	20 44,1
EDK 90/135* 1420000500	1 bar (14,5 psi)	900/1.350 35/53	1.800 70,2	2.200 86,6	2.640 93,2	26 57,3

Contrapresiunea unitară de probă este de 5 m coloană de apă.

* Sub cerul liber, perna are voie să fie umplută cu aer numai până la maximum jumătatea valorii de presiune admise, trebuind să fie protejată totodată de acțiunea directă a razelor solare. De asemenea, temperatura maximă în imediata apropiere a pernei nu are voie să depășească 55 °C.

Rămâne rezervat dreptul de a opera modificări constructive ce servesc îmbunătățirii produsului.

7.2 Obturatorul gonflabil de etanșare-testare și cu Bypass, având profil ovoidal, pentru 1 și 1,5 bar, produs de VETTER

Descrierea

Obturatorile gonflabile de etanșare-testare și cu Bypass, având profil ovoidal, pentru 1 și 1,5 bar, se pot folosi pentru testarea, închiderea, devierea și/sau golirea unor conducte în cadrul unor lucrări de întreținere și reparații, de exemplu în vederea executării unor probe de etanșeitate, pentru inspectarea, întreținerea, repararea sau curățirea unor canale sau conducte.

- ✓ Pentru folosirea obturatorilor pneumatice gonflabile de etanșare cu profil ovoidal trebuie să se aibă în vedere contrapresiunea maxim admisibilă de 5 m coloană de apă, respectiv de 0,5 bar.

Obturatorile pneumatice gonflabile de etanșare-testare cu profil ovoidal se pot plia, atâta vreme cât nu sunt umplute, astfel, încât să poată fi introduse într-o gură standard de canal de 600 m.

Se pot livra de asemenea și adaptoare și accesorii pentru proba de presiune cu apă și proba de presiune cu aer comprimat (vezi catalog).

- ✓ Obturatorul pneumatic gonflabil de etanșare și cu Bypass, având profil ovoidal, a unor conducte EDK 35/52,5 -50/75, 1,5 bar se poate folosi pentru mai multe mărimi de profil. Obturatorile pneumatice gonflabile de etanșare având profil ovoidal, pentru 1 bar, se pot folosi numai pentru mărimea de profil indicată.

Obturator pneumatic gonflabil cu profil ovoidal în execuția de bază pentru 1 bar



Obturator pneumatic gonflabil de etanșare-testare cu profil ovoidal pentru 1,5 bar



- ✓ Racordați furtunul de umplere pentru 1,5 bar (racord niplu/mufă de cuplaj) sau pentru 1 bar (cuplaj cu gheare) la cuplajul de racord al obturatorului pneumatic gonflabil de etanșare-testare cu profil ovoidal pentru 1,5 bar (mufă de cuplaj) respectiv pentru 1 bar (cuplaj cu gheare) precum și la racordul niplu/mufă de cuplaj al organului de comandă și control pentru 1,5 respectiv pentru 1 bar.
- ✓ Introduceți obturatorul pneumatic gonflabil cu Bypass pe întreaga sa lungime în conductă și asigurați-l prin mijloace adecvate, de exemplu cu un montaj de prevenire, împotriva riscului de expulzare.
- ✓ Umplerea obturatorului pneumatic gonflabil de etanșare-testare se poate face apoi în modul descris în cadrul capitolului 4.

Datele tehnice

Obturatoarele gonflabile de etanșare-testare și cu Bypass, cu profil ovoidal		Secțiunea conductei mm / inch	Lungimea cilindrului mm / inch	Lungimea totală mm / inch	Necesarul de aer comprimat Litri / cu. ft.	Greutatea, aprox. kg / lbs
EPK 35/52,5 - 50/75 1421000101 1 x 1" filet exterior	1,5 bar (21,75 psi)	350/525 - 500/750 14/21 - 20/30	600 23,4	645 25,4	225 7,9	12 26,5
EPK 60/90* 1421001300 1 x 2" filet exterior	1 bar (14,5 psi)	600/900 23,4/35	1.200 47,2	1.400 55,1	820 29	26 - 35 57,3 - 77,2
EPK 70/105* 1421001700 1 x 2" filet exterior	1 bar (14,5 psi)	700/1.050 28/41	1.200 47,2	1.450 57,1	1.380 48,7	29 - 38 63,9 - 83,8
EPK 90/135* 1421002000 1 x 2" filet exterior	1 bar (14,5 psi)	900/1.350 35/53	1.800 70,2	2.200 86,6	2.620 92,5	36 - 46 79,4 - 101,4

Contrapresiunea unitară de probă este de 5 m coloană de apă.

* Sub cerul liber, perna are voie să fie umplută cu aer numai până la maximum jumătatea valorii de presiune admise, trebuind să fie protejată totodată de acțiunea directă a razelor solare. De asemenea, temperatura maximă în imediata apropiere a pernei nu are voie să depășească 55 °C.

Rămâne rezervat dreptul de a opera modificări constructive ce servesc îmbunătățirii produsului.

8. Tabele cu valorile de contrapresiune

Valori măsurate în conducta metalică uscată.

Toate valorile de contrapresiune sunt exprimate în bar.

Mini-obturatorul pneumatic gonflabil de etanșare a unor conducte, pentru 2,5 bar

Diametrul mm	RDK 2,5/4 1440000101	RDK 4/7 1440000201	RDK 7/10 1440025900	RDK 8/15 1440018800	RDK 10/15 1440010500	RDK 12,5/20 1440010700	RDK 15/20 1440018900	RDK 15/30 1440010600
25	1,6							
40	1,4	1,65						
50		1,5						
70		1,25	1,5					
80			1,3	1,35				
90			1,3	1,25				
100			1,3	1,25	1,4			
125				1,25	1,35		1,4	
150				1,05	1,3	1,15	1,3	1,35
200						1,1	1,25	1,3
250								1,25
300								1,25

Mini-obturatorul pneumatic gonflabil de etanșare-testare pentru 2,5 bar

Diametrul mm	PDK 4/7 1441000701	PDK 7/10 1441043900	PDK 10/15 1441035400	PDK 15/20 1441035200	PDK 20/30 1441035300
40	1,8				
50	1,6				
70	1,3	1,3			
80		1,3			
90		1,3			
100		1,3	1,5		
125			1,25		
150			1,2	1,3	
200				1,2	1,25
250					1,2
300					1,15

Obturatorul pneumatic gonflabil de etanșare a unor conducte, de înaltă presiune, pentru 6 bar

Diametrul mm	RDK 100-200 1430001300	RDK 200-300 1430001500	RDK 300-400 1430001400	RDK 500-600 1430001600	RDK 800 1430000800
100	3,7				
125	3,6				
150	4,6				
200	3,3	4,75			
250		4			
300		3,4	3,8		
400			3,6		
500				4	
600				3,4	
800					3

Toate valorile de contrapresiune sunt exprimate în bar.

Obturatorul pneumatic gonflabil de etanșare a unor conducte

Dia- metrul mm	RDK 7/15 1440000301 1440008100 (CR)	RDK 10/20 1440011700 1440024300 (CR)	RDK 15/30 1440000601 1440008000 (CR)	RDK 20/40 1440020100 1440027100 (CR)	RDK 20/50 1440016700	RDK 30/60 1440000801 1440007900 (CR)	RDK 50/100 1440028200
2,5 bar							
70	2,1						
80	2						
90	1,8						
100	1,7	2,4					
125	1,6	2,0					
150	1,1	1,85	2,4				
200		1,3	2,1	2,3	2,2		
250			1,5	2,3	2		
300			1,0	2,1	2	2,3	
400				1,9	1,9	2	
500					1,7	1,9	
600						1,6	
800							
1000							1,44

Obturatorul pneumatic gonflabil de etanșare a unor conducte

Diametrul mm	RDK 60/120 1480001901 1480004800 (CR)	RDK 80/140 1480006000	RDK 140/170 1400000300	RDK 170/200 1400000100
1,5 bar		0,5 bar		
500				
600	1,1			
800	0,95	0,5		
1000	0,85	0,5		
1200	0,75	0,5		
1400		0,5	0,2	
1700			0,2	0,2
2000			0,2	0,2

Toate valorile de contrapresiune sunt exprimate în bar.

Obturatorile pneumatice gonflabile de etanșare-testare

Diametrul mm	PDK 4/7 FLEX 1441000701	PDK 7/15 FLEX 1441001201	PDK 10/20 FLEX 1441018501	PDK 15/30 FLEX 1441022701 1441022800	PDK 20/40 FLEX 1441040300 1441018600	PDK 20/50 FLEX 1441031100 1441031200	PDK 30/60 FLEX 1441023100 1441018701	PDK 50/80 FLEX 1441003900 1441003800
2,5 bar								
40	1,3							
70	1,3	1,55						
80		1,75						
90		1,7						
100		1,65	1,6					
125		1,5	1,5					
150		1,4	1,4	1,65				
200			1,45	1,6	1,45	2		
250				1,5	1,3	1,7		
300				1,3	1,35	1,65	1,6	
400					1,3	1,5	1,65	
500						1,35	1,4	1,4
600							1,3	1,5
800								1,35

Obturatorile pneumatice gonflabile de etanșare-testare

Diametrul mm	PDK 60/100 FLEX 1441023200 1441023300	PDK 50/100 FLEX 1481003501 1481023800	PDK 60/120 FLEX 1481009501 1481009301	PDK 80/140 FLEX 1481024000 1481023900	PDK 140/170 FLEX 1401000400 1401000300	PDK 170/200 FLEX 1401000700 1401000600
2,5 bar		1,5 bar			0,5 bar	
500		1,2				
600	1,75	1,2	1,05			
800	1,5	1	0,9	0,5		
1000	1,3	0,55	0,8	0,5		
1200			0,75	0,5		
1400				0,5	0,2	
1700					0,2	0,2
2000					0,2	0,2

9. Lista materialelor și a rezistențelor față de agenți chimici

9.1 Lista materialelor

Produsele	Materialul	Materialul-suport	Tehnologia de fabricație
Mini-obturatoare pneumatice gonflabile de etanșare a unor conducte Obturatoare pneumatice gonflabile de etanșare a unor conducte, de înaltă presiune Obturatoare pneumatice gonflabile de etanșare cu profil ovoidal pentru 1,5 bar Obturatoare pneumatice gonflabile de etanșare cu profil ovoidal pentru 1,5 bar	Cauciuc natural	Nyloncord	Vulcanizare la cald
Mini-obturatoare pneumatice gonflabile de etanșare-testare	Cauciuc natural	Cauciuc natural	Vulcanizare la cald
Obturatoare pneumatice gonflabile de etanșare a unor conducte, pentru 1,5 bar Obturatoare pneumatice gonflabile de etanșare a unor conducte, pentru 2,5 bar Obturatoare pneumatice gonflabile de etanșare-testare pentru 1,5 bar Obturatoare pneumatice gonflabile de etanșare-testare pentru 2,5 bar Obturatoare pneumatice gonflabile cu Bypass pentru 1,5 bar	Cauciuc natural	Nyloncord/Aramid	Vulcanizare la cald
Obturatoare pneumatice gonflabile de etanșare a unor conducte, pentru 0,5 bar Obturatoare pneumatice gonflabile de etanșare-testare pentru 0,5 bar	Cauciuc cu cloropren/ cauciuc natural	Nyloncord/Aramid	Vulcanizare la cald/ la rece
Obturatoare pneumatice gonflabile de etanșare cu profil ovoidal pentru 1 bar Obturatoare pneumatice gonflabile de etanșare-testare cu profil ovoidal pentru 1 bar Obturatoare pneumatice gonflabile cu Bypass și cu profil ovoidal pentru 1 bar	Cauciuc cu cloropren	Nyloncord	Vulcanizare la cald
Obturatoare pneumatice gonflabile de etanșare de tip CR Obturator gonflabil de etanșare-testare pentru canale și cămine de 1 bar	Cauciuc cu cloropren	Nyloncord	Vulcanizare la cald
Furtunuri de umplere și furtunuri de alimentare cu aer comprimat	Cauciuc EPDM	Poliester	-

9.2 Rezistența la temperatură

Produsele	Rezistența la frig	Flexibilitatea la frig	Rezistența la căldură	Rezistența la căldură pe perioade scurte
Mini-obturatoare pneumatice gonflabile de etanșare a unor conducte				
Mini-obturatoare pneumatice gonflabile de etanșare-testare				
Obturatoare pneumatice gonflabile de etanșare a unor conducte pentru 1,5 bar				
Obturatoare pneumatice gonflabile de etanșare a unor conducte pentru 2,5 bar				
Obturatoare pneumatice gonflabile de etanșare-testare pentru 1,5 bar				
Obturatoare pneumatice gonflabile de etanșare-testare pentru 2,5 bar	-40 °C	-20 °C	+90 °C	+115 °C
Obturatoare pneumatice gonflabile cu Bypass pentru 1,5 bar				
Obturatoare pneumatice gonflabile de etanșare a unor conducte, de tip CR				
Obturatoare pneumatice gonflabile de etanșare a unor conducte, de înaltă presiune				
Obturator gonflabil de etanșare-testare pentru canale și cămine de 1 bar				
Obturatoare pneumatice gonflabile de etanșare cu profil ovoidal pentru 1,5 bar				
Obturatoare de etanșare-testare cu profil ovoidal pentru 1,5 bar				
Obturatoare pneumatice gonflabile de etanșare a unor conducte, pentru 0,5 bar				
Obturatoare pneumatice gonflabile de etanșare-testare pentru 0,5 bar				
Obturatoare pneumatice gonflabile de etanșare a unor conducte, cu profil ovoidal, pentru 1 bar	-40 °C	-20 °C	+55 °C	--
Obturatoare pneumatice gonflabile de etanșare-testare, cu profil ovoidal, pentru 1 bar				
Obturatoare gonflabile cu Bypass și cu profil ovoidal pentru 1 bar				
Furtunuri din cauciuc	-40 °C	-30 °C	+90 °C	--
Organe de comandă și control: construcția din mase plastice, aluminiu și sub formă de fittinguri	-20 °C	--	+55 °C	--

9.3 Lista materialelor și a rezistențelor față de agenți chimici

Substanța chimică	Materialul		
	Cauciuc cu cloropren	Cauciuc natural	Cauciuc EPDM
Acetonă	o	+	-
Acetilenă	+	+	-
Alaun, în soluție apoasă	+	+	-
Clorură de aluminiu	+	+	+
Anilină	-	k.A.	k.A.
Ulei 1 conf. specificației ASTM	o	-	-
Benzină	o	-	k.A.
Benzol	-	-	-
Acid boric	+	+	+
Brom (umed)	-	-	-
Acid butiric	-	-	k.A.
Clor în stare gazoasă (umed)	-	-	k.A.
Clor (ud)	o	-	o
Motorină	o	-	-
Clorură ferică	+	+	+
Țiței	o	-	-
Acid acetic	o	+	o
Acizi grași	+	o	-
Formaldehidă	+	+	+
Glucoză	+	+	+
Păcură	+	-	-
Clorură de potasiu	+	+	+
Clorură de calciu	+	+	+
Nitrat de calciu	+	+	+
Dioxid de carbon	+	+	+
Monoxid de carbon	+	+	+
Sulfat de cupru	+	+	+
Clei	+	+	+
Clorură de metil	-	-	o
Apă de mare	+	+	k.A.
Uleiuri minerale	+	-	-
Carbonat de sodiu	+	+	-
Ozon	+	-	+
Parafină	+	-	-
Acid percloric	o	k.A.	+
Fenol (apos)	-	-	+
Acid fosforic (concentrat)	-	-	-
Mercur	+	+	+
Acid azotic (fumans)	-	-	-
Oxid de sulf (uscăt)	-	o	k.A.
Acid sulfuric (50%)	+	-	-
Azot	+	+	+
Tetraclorură de carbon	-	-	-
Grăsimi animale	+	-	+
Toluen	-	-	-

+ Rezistent 0 condiționat rezistent - nerezistent k.A. fără specificație

Puneți bază pe sisteme pneumatice de avarie de cea mai înaltă clasă!

Noi vă putem ajuta cu siguranță.

Vetter GmbH

A Unit of IDEX Corporation

Vânzări

Blatzheimer Str. 10 - 12
D-53909 Zülpich
Germany

Tel.: +49 (0) 22 52 / 30 08-0
Fax: +49 (0) 22 52 / 30 08-690
Mail: vetter.water@idexcorp.com

www.vetter.de

Nr. de articol 9987058903 | © Vetter GmbH | 02/20 | Se rezervă dreptul a opera modificări și se declină răspunderea pentru eventuale erori. | Made in Germany