

Istruzioni per l'uso

Palloni otturatori per condotte e test di tenuta



Sommario

1. Introduzione.....	4
1.1 Simboli utilizzati.....	4
1.2 Utilizzo appropriato.....	4
2. Avvisi per la sicurezza.....	5
2.1 Avvisi generali.....	5
2.2 Avvisi di pericolo.....	6
2.3 Avvertenze.....	6
3. Funzionamento dei palloni otturatori per condotte e test di tenuta.....	7
3.1 Funzionamento con dispositivi di comando, tubo di gonfiaggio e bombola ad aria compressa.....	7
3.2 Funzionamento con dispositivi di comando, tubo di riempimento e altre fonti d'aria compressa.....	8
3.3 Funzionamento mediante la pompa a pedale dell'aria con la valvola di sicurezza.....	9
4. Utilizzo dei palloni otturatori per condotte e test di tenuta.....	9
4.1 Preparazione all'uso.....	9
4.2 Installazione con il collare.....	10
4.3 Otturazione di una condotta.....	11
4.4 Svuotamento della condotta.....	12
4.5 Controllo dell'acqua e dell'aria di pressione.....	12
4.6 Controllo della pressione dell'acqua (condotta a pelo libero).....	12
4.7 Controllo della pressione.....	13
4.8 Realizzazione di una deviazione provvisoria.....	14
5. Assistenza, intervalli di manutenzione e magazzinaggio.....	14
5.1 Assistenza.....	14
5.2 Intervalli di manutenzione.....	15
5.3 Magazzinaggio.....	16
6. VETTER Profili tondi.....	17
6.1 Minipalloni otturatori per condotte 2,5 bar.....	17
6.2 Mini palloni otturatori per test di tenuta 2,5 bar.....	18
6.3 Palloni otturatori per condotte da 0,5, 1,5 + 2,5 bar.....	19
6.4 Palloni otturatori per test di tenuta da 0,5, 1,5 e 2,5 bar.....	21
6.5 Palloni otturatori con bypass da 1,5 bar.....	23
6.6 Sistemi per test con allacciamento domestico da 2,5 bar.....	24

6.7	Cuscino per il controllo di pozzi Vetter 1,0 bar.....	25
6.8	Palloni otturatori per condotte CR.....	26
6.9	Pallone otturatore per condotte ad alta pressione da 6 bar .	27
7.	VETTER Profili ovoidali	28
7.1	Palloni otturatori per tubi ovoidali da 1 e 1,5 bar	28
7.2	Palloni otturatori con bypass e per test di tenuta per tubi ovoidali da 1 e 1,5 bar.....	29
8.	Tabelle delle contropressioni	31
9.	Lista materiali e resistenza.....	34
9.1	Lista materiali	34
9.2	Resistenza alle temperature	34
9.3	Lista resistenza	35

Avvertenze importanti

- In seguito all'aumento della domanda, dallo 01.01.2012 tutti i cuscini ermetizzanti e di controllo per tubazioni vengono dotati di serie di giunti in ottone**
Se anche in futuro desideraste i giunti di sicurezza (blu = 1,5 bar, neri = 2,5 bar), vi preghiamo di indicarlo esplicitamente nell'ordine
- Per semplificare la spedizione, il cuscino ermetizzante è stato sgonfiato completamente.**
Il cuscino **NON deve essere tuttavia conservato in questo stato.**
Quando il cuscino viene disimballato, applicare il nipplo di sfiato sul raccordo, in modo che l'aria possa entrare nuovamente. Il cuscino riacquista così la sua normale forma cilindrica.
Se necessario, il cuscino deve essere inoltre gonfiato con aria compressa, ma solo finché assume la forma normale.

1. Introduzione

La condizione fondamentale per un uso a norme di sicurezza e il perfetto funzionamento dei palloni otturatori per condotte e test di tenuta Vetter è l'aver letto e seguito le seguenti istruzioni per l'uso e le avvertenze di sicurezza.

Se il prodotto viene mantenuto in magazzino per un tempo prolungato occorre rispettare le norme indicate nella DIN 7716.

È inoltre fondamentale rispettare le norme sulla protezione del lavoro e le norme di sicurezza in materia nonché le regole tecniche comunemente riconosciute e generalmente accettate.

Le presenti istruzioni per l'uso vanno considerate parte integrante del prodotto e vanno rispettate durante tutta la durata di vita del prodotto. Se il prodotto viene ceduto ad altri utenti è necessario che sia corredato dalle istruzioni per l'uso.

1.1 Simboli utilizzati

Nel testo vengono utilizzati i seguenti simboli di pericolo e avviso



Il presente simbolo definisce un pericolo immediato e diretto che, se non scongiurato, può comportare la morte o lesioni molto gravi.



Il presente simbolo definisce una situazione potenzialmente pericolosa che, se non evitata, può comportare la morte o lesioni molto gravi.



Il presente simbolo definisce una situazione potenzialmente pericolosa che, se non evitata, può comportare lesioni leggere o non gravi.



Il presente simbolo definisce una situazione potenzialmente dannosa che, se non evitata, può danneggiare il prodotto o altri oggetti nel suo ambiente.

1.2 Utilizzo appropriato

I palloni otturatori per condotte e test di tenuta Vetter vanno riempiti esclusivamente, in base al tipo d'uso, con aria compressa e soltanto con dispositivi di gonfiaggio originali con il livello di pressione specificato. Il riempimento con dispositivi di gonfiaggio diversi viene ritenuto come utilizzo inappropriato.

I palloni otturatori vengono utilizzati esclusivamente per chiudere i tubi predisposti a questa funzione, per verificarne l'impermeabilità e per creare una deviazione (bypass).

Qualsiasi utilizzo diverso o supplementare viene ritenuto non appropriato. L'utilizzo inappropriato dei palloni otturatori per condotte e test di tenuta Vetter comprende:

- ✓ Il funzionamento, l'uso o la manutenzione inappropriate dei palloni otturatori per condotte e test di tenuta.
- ✓ Il funzionamento dei palloni otturatori per condotte e test di tenuta Vetter in presenza di dispositivi di sicurezza guasti o apparecchiature per il gonfiaggio applicate scorrettamente o non funzionanti.
- ✓ Il mancato rispetto delle indicazioni riportate nelle istruzioni per l'uso relativamente al magazzinaggio, al funzionamento e alla manutenzione dei palloni otturatori per condotte e test di tenuta.
- ✓ Il controllo incompleto di pezzi o accessori che possono usurarsi.
- ✓ L'esecuzione non effettuata a regola d'arte d'interventi di manutenzione.

Alcuni interventi d'uso appropriato sono

- ✓ il rispetto di tutte le indicazioni riportate nelle presenti istruzioni per l'uso.
- ✓ Il rispetto delle scadenze per la manutenzione e l'assistenza indicate nel capitolo „Cura e manutenzione“.

2. Avvisi per la sicurezza

L'impiego dei palloni otturatori per condotte e test di tenuta Vetter presuppone l'aver letto e seguito le istruzioni per l'uso.

2.1 Avvisi generali

Si presuppone che siano rispettate tutte le norme sulla protezione del lavoro e le norme di sicurezza in materia, le norme antinfortunistiche (ad es. le norme di sicurezza del TBG) nonché le regole tecniche comunemente riconosciute e generalmente accettate.

Prima d'introdurre i palloni otturatori per condotte e test di tenuta è necessario verificare l'eventuale presenza di danni nelle condotte. L'area del tubo interessata dall'uso dei palloni otturatori per condotte e test di tenuta deve essere priva di depositi, sporcizia e corpi estranei come ad esempio cocci ed oggetti taglienti. Va utilizzata la dotazione protettiva antinfortunistica necessaria per l'esecuzione dei lavori e comprendente l'abbigliamento protettivo, i guanti, il casco, gli occhiali e la maschera.

I palloni otturatori per condotte e test di tenuta devono toccare il tubo per tutta la lunghezza e aderire alla parete interna al tubo con la loro superficie impermeabile.

 **DANGER**

 **DANGER**

 **DANGER**

 **WARNING**

 **WARNING**

Tutti i palloni otturatori per condotte e test di tenuta (circolari e ovoidali) vanno introdotti ed applicati all'interno della tubazione con manovra energica e aderente in base alla conformazione.

2.2 Avvisi di pericolo

Non sono ammesse eventuali modifiche e le ricostruzioni effettuate sui palloni otturatori, i dispositivi di gonfiaggio e i tubi di riempimento. Il funzionamento dei palloni otturatori per condotte, collaudo e bypass della Vetter è ammesso solo con i dispositivi e i tubi per il gonfiaggio originali della Vetter. L'eventuale uso di componenti di altre marche può compromettere la sicurezza.

I palloni otturatori per condotte e test di tenuta sono prodotti con un materiale fortemente elastico. Se vengono gonfiati oltre la loro portata massima possono rompersi. Durante il controllo della pressione nessuna persona deve trovarsi nell'area di lavoro. Per effettuare il controllo della pressione con l'acqua la condotta dell'acqua da esaminare non deve essere collegata direttamente a nessuna tubatura in sovrappressione (ad es. idrante).

Dopo aver posizionato il pallone otturatore per condotte e test di tenuta occorre controllare che durante il processo di riempimento, collaudo e svuotamento nessuno si trovi nel pozzetto o davanti al tubo. Prima di rimuovere il collare accertarsi che la condotta sia priva di pressione e completamente svuotata.

2.3 Avvertenze

Prima e dopo ogni utilizzo occorre verificare il perfetto stato dei palloni otturatori e degli accessori. A parte le condotte i palloni otturatori per condotte e test di tenuta della Vetter vanno riempiti a 0,5 e 1 bar per il collaudo a vista e fino al massimo a 0,2 bar. I palloni da 1,5 e 2,5 bar vanno gonfiati al massimo fino a 0,5 bar.

Tutti i dispositivi di comando sono dotati di una valvola di sicurezza corrispondente alla massima pressione d'esercizio ammessa per i palloni otturatori per condotte e test di tenuta. Se viene superata la pressione massima d'esercizio di 0,5, 1,5, 2,5 o 6 bar scatta la valvola di sicurezza. La tolleranza per l'apertura e la chiusura delle valvole di sicurezza può essere al massimo di $\pm 10\%$. La pressione impostata non può essere modificata.

Se è stato rimosso il piombo della parte superiore della valvola non se ne garantisce più il funzionamento sicuro ed è necessario sostituire la valvola di sicurezza. La pressione di mandata ammessa negli organi di comando (contrassegno al punto di raccordo in mandata) non deve essere superata.

3. Funzionamento dei palloni otturatori per condotte e test di tenuta

Nel presente capitolo si apprende con quali alimentatori di pressione è possibile far funzionare i palloni otturatori per condotte e test di tenuta Vetter.

Per utilizzare i palloni otturatori per condotte e test di tenuta rispettare i livelli di pressione specifici.

3.1 Funzionamento con dispositivi di comando, tubo di gonfiaggio e bombola ad aria compressa

Avviso! Le figure riportate in seguito rappresentano come esempio in successione le fasi per il livello di pressione a 2,5 bar. Per altri livelli di pressione e altri alimentatori di pressione occorre utilizzare i palloni e gli accessori adatti.

Palloni otturatori per condotte e test di tenuta

- ✓ Fase 1:
Collegare il pallone otturatore per condotte e test di tenuta da 2,5 bar al tubo di gonfiaggio.

Tubo di gonfiaggio

- ✓ Fase 2:
Collegare il tubo di gonfiaggio al dispositivo di comando.

Il tubo di gonfiaggio, il pallone otturatore e il dispositivo di comando devono avere lo stesso livello di pressione.

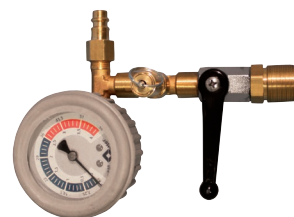
Dispositivi di comando

- ✓ Fase 3:
Collegare il tubo di raccordo del riduttore di pressione al giunto d'entrata del dispositivo di comando. Rispettare assolutamente la pressione d'entrata ammessa per il dispositivo di comando.

Riduttore di pressione

- ✓ Fase 4:
Avvitare la filettatura di raccordo del riduttore nel filetto interno della valvola della bombola dell'aria compressa.

Bombola dell'aria compressa



3.2 Funzionamento con dispositivi di comando, tubo di riempimento e altre fonti d'aria compressa

Rispettare la pressione massima d'entrata delle fonti d'aria compressa per i diversi livelli di pressione (vedere la tabella riportata sotto).



Livello di pressione utilizzata	Pressione massima di mandata della fonte d'aria compressa
0,5 bar	2 bar
1,0 bar	2 bar
1,5 bar	2 bar
2,5 bar	4 bar



Attacco dell'aria compressa per autocarri



Raccordo cieco



Raccordi del kit adattatori

Il kit d'adattatori comprende i raccordi delle seguenti fonti d'aria compressa:

Attacco dell'aria compressa per autocarri e raccordo cieco

Chiudere la condotta di comando con il raccordo cieco.

Rete aria compressa fissa

Attacco al raccordo d'uscita di una rete per l'aria compressa.

Valvola pneumatico per autocarri

Per il riempimento con una pompa ad aria a pedale o manuale.

Attacco valvola pneumatico per autocarri

Per gonfiare con aria una ruota di scorta.

Tubo d'alimentazione dell'aria, 10 m con rubinetto di chiusura

Il tubo d'alimentazione dell'aria con rubinetto di chiusura, può essere utilizzati come prolunga tra la fonte d'aria e il dispositivo di comando.



Pompa ad aria a pedale e manuale

Pompa a pedale manuale o a pedale con tubo di raccordo da 2 m per il collegamento al raccordo di mandata di un dispositivo di comando. La pompa ad aria a pedale e manuale non fa parte dei pezzi forniti insieme al kit dell'adattatore.

3.3 Funzionamento mediante la pompa a pedale dell'aria con la valvola di sicurezza

Pompa dell'aria a pedale da 2,5 bar con valvola di sicurezza

Pompa dell'aria a pedale da 2,5 bar con valvola di sicurezza e tubo di collegamento da 2 m per il gonfiaggio di palloni otturatori insieme ad un tubo flessibile per il riempimento.

4. Utilizzo dei palloni otturatori per condotte e test di tenuta

Nel presente capitolo si apprende con quali alimentatori di pressione è possibile far funzionare i palloni otturatori per condotte e test di tenuta Vetter.

Per utilizzare i palloni otturatori per condotte e test di tenuta rispettare gli avvisi di sicurezza riportati nel capitolo 2 nonché le norme antinfortunistiche (ad es. le norme di sicurezza del TBG) e le regole tecniche comunemente riconosciute e generalmente accettate.

4.1 Preparazione all'uso

- ✓ Accertarsi che nell'area di lavoro/nella zona a rischio si trovino soltanto le persone autorizzate.
- ✓ Scegliere un pallone otturatore per condotte e/o collaudo adeguato corrispondente ai requisiti richiesti.
- ✓ Controllare se il pallone e gli accessori da utilizzare sono completi e se presentano dei danni.
- ✓ I palloni e gli accessori danneggiati non vanno utilizzati!
- ✓ Il diametro del pallone deve essere minore del diametro interno della condotta.
- ✓ Il tubo flessibile di gonfiaggio e il dispositivo di comando devono già essere collegati al pallone otturatore.
- ✓ Contrassegnare la gamma di lavoro.
- ✓ Inserire il pallone per tutta la lunghezza nel tubo.





- ✓ Installare il pallone otturatore con il collare inserito nel tubo.
- ✓ Accomodare il pallone otturatore fino all'installazione con il collare e gonfiarlo finché non lo si possa ancora spostare all'interno della condotta.
- ✓ L'installazione con il collare va eseguita in modo che il pallone otturatore possa appoggiarsi su di una superficie più estesa possibile.
- ✓ Uscire dal pozzetto e/o dalla condotta.
- ✓ Assicurarsi che nella zona a rischio non si trovi nessuno.
- ✓ Riempire il pallone otturatore in posizione sicura fino alla posizione massima d'esercizio ammessa.

Pericolo di fuoriuscita improvvisa del pallone otturatore. La pressione o la colonna d'acqua all'interno va completamente eliminata prima di togliere l'installazione con il collare. Diversamente il pallone otturatore può fuoriuscire.

Al termine del lavoro scaricare la pressione attraverso il tubo flessibile di gonfiaggio (nipplo di sfiato) oppure il dispositivo di comando (scarico della pressione mediante la vite zigrinata della valvola di sicurezza).

Quest'operazione va normalmente eseguita all'esterno della condotta o del pozzetto.

- ✓ Una volta svuotato completamente il pozzetto dall'acqua/ la condotta procedere allo sgonfiaggio del pallone.
- ✓ Eliminare quindi l'installazione con il collare ed estrarre il pallone dal pozzetto/dalla condotta.

4.2 Installazione con il collare

Il tipo d'installazione necessaria mediante collare si adatta alla conformazione del tubo, alle condizioni costruttive stesse e alla contropressione attesa. Le successive possibilità d'installazione con il collare sono pertanto illustrate solo in modo schematico nei disegni sotto forma d'esempi.

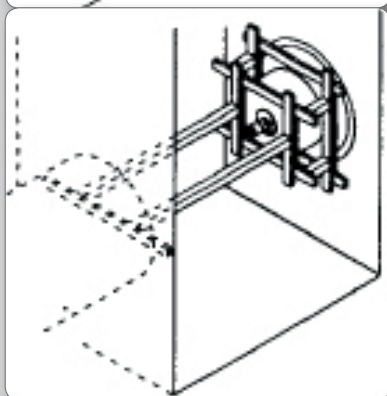
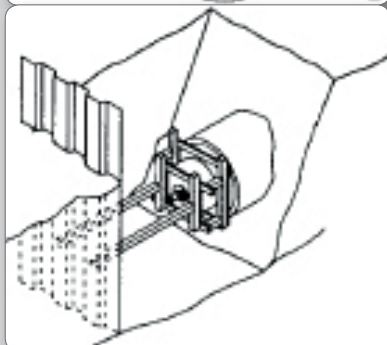
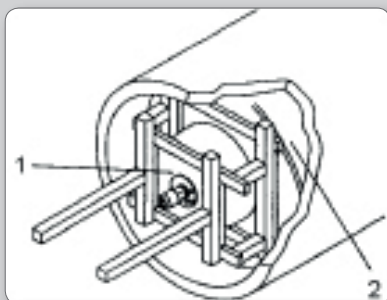
Installazione generica con il collare (illustrazione schematica)

1 centro del pallone

2 involucri gonfiabili del pallone

Proposta d'installazione con il collare per scavo di fondazione (illustrazione schematica)

Proposta d'installazione con il collare per pozzetto d'accesso stradale (illustrazione schematica)



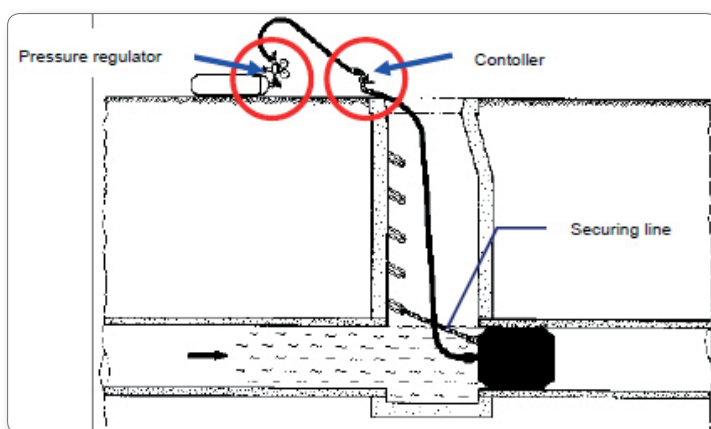
Proposta d'installazione con il collare per uscita condotta in una parete esterna (illustrazione schematica)

1 parete esterna con uscita condotta

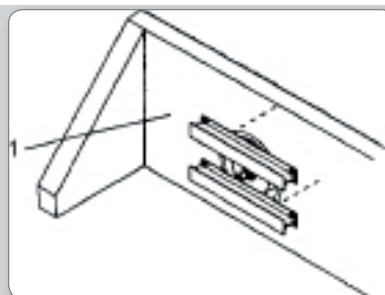
4.3 Otturazione di una condotta

L'installazione con il collare in una condotta sotto pressione non va mai eliminata. I palloni otturatori per condotte e/o test di tenuta possono essere eliminati all'esterno. Durante un controllo della pressione nessuno deve trovarsi in prossimità dei pozzetti o delle condotte sotto pressione.

- ✓ I palloni otturatori per condotte e con bypass sono utilizzabili in diversi diametri (rispettare il contrassegno riportato sul pallone otturatore).
- ✓ Scegliere il pallone otturatore per condotte, il tubo flessibile di gonfiaggio, il dispositivo di gonfiaggio e l'alimentazione dell'aria.
- ✓ Nel punto della condotta da otturare non devono trovarsi diramazioni, punti di giunzione nell'edificio o altre cose simili.
- ✓ Collegare il pallone otturatore per condotte e/o bypass con il tubo flessibile di gonfiaggio e il dispositivo di gonfiaggio ed inserirlo nella condotta.
- ✓ Riempire il pallone otturatore in posizione sicura con la massima pressione d'esercizio ammessa.
- ✓ Per otturare una condotta con un pallone otturatore per condotte o con bypass occorre in generale controllare la pressione d'esercizio con il dispositivo di comando (per verificare ad es. possibili variazioni di pressione dovute a sbalzi di temperatura).



Per motivi grafici l'installazione con il collare e le funi sono raffigurate in modo schematico/semplificato.



4.4 Svuotamento della condotta

- ✓ Prima di svuotare una condotta accertarsi che nessuno si trovi nel pozzetto o nella condotta.
- ✓ Svuotare il pallone otturatore ben fissato con il dispositivo di comando in modo che il liquido accumulato possa defluire lentamente attraverso il pallone otturatore e l'installazione mediante il collare.
- ✓ Eliminare l'installazione con il collare la protezione del pallone otturatore solo quando la condotta è stata completamente svuotata.

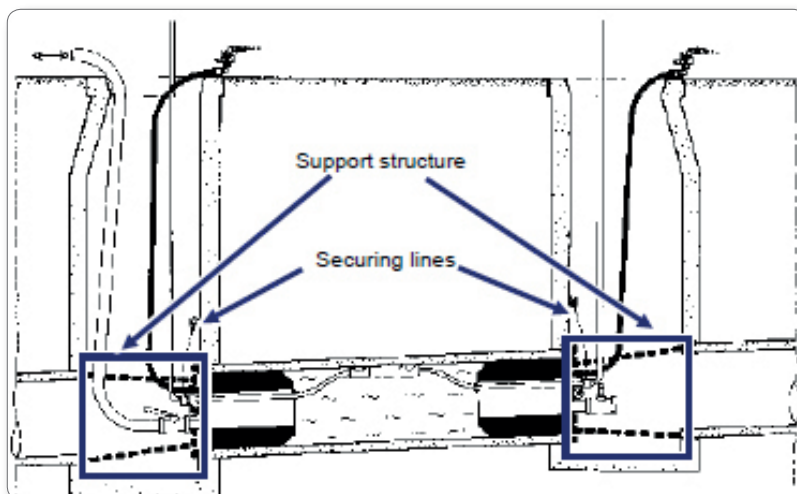
4.5 Controllo dell'acqua e dell'aria di pressione

- ✓ Normalmente occorre rispettare le indicazioni della EN 1610 relativamente ai controlli di tenuta delle condotte a pelo libero.
- ✓ Evitare con misure adeguate la fuoriuscita e lo scivolamento dei palloni otturatori per condotte.
- ✓ A seconda del diametro del tubo scegliere il pallone otturatore per condotte a collaudo più adatto.
- ✓ Il riempimento delle condotte, lo sfiato e la misurazione della pressione di collaudo viene eseguito mediante i palloni otturatori per condotte e test di tenuta.
- ✓ Il bloccaggio viene effettuato mediante i palloni otturatori per condotte e test di tenuta.

4.6 Controllo della pressione dell'acqua (condotta a pelo libero)

- ✓ Inserire ed installare con il collare i palloni otturatori per condotte e test di tenuta compreso il tubo flessibile di sfiato montato, i giunti di tipo "Storz" e il rubinetto di chiusura nei condotti, quindi gonfiarli con i dispositivi di comando e il tubo flessibile di riempimento fino alla pressione d'esercizio ammessa.
- ✓ Montare il tubo flessibile di gonfiaggio per il riempimento con acqua sul rubinetto di chiusura su secondo raccordo Storz e portarlo verticalmente in alto lungo il pozzetto.
- ✓ Applicare il marchio che indica l'altezza richiesta della colonna d'acqua.
- ✓ Il riempimento della condotta dell'acqua viene effettuato all'esterno del pozzetto.
- ✓ Rispettare le norme di collaudo valide al momento del collaudo, ad es. la EN 1610.

- ✓ Al termine del collaudo con l'acqua e a completo scarico della pressione procedere allo svuotamento del pallone otturatore per condotte e test di tenuta mediante i relativi dispositivi di riempimento che in seguito possono essere estratti dalla condotta.
- ✓ Seguire la stessa procedura per l'installazione con il collare.
- ✓ Controllare se i palloni inseriti e i loro accessori sono completi, in perfette condizioni e se funzionano perfettamente.



4.7 Controllo della pressione

L'installazione con il collare di una condotta sotto pressione non deve mai essere rimossa. I palloni otturatori per condotte e test di tenuta possono essere eliminati all'esterno. Durante il controllo della pressione nessuno deve trovarsi in prossimità dei pozzetti né in condotti sotto pressione.

- ✓ Introdurre, montare e gonfiare fino alla pressione d'esercizio ammessa i palloni otturatori per condotte e test di tenuta compreso l'adattatore della pressione d'aria.
- ✓ Collegare il tubo flessibile di gonfiaggio e sicurezza da 0,3 bar (riempimento della condotta con la pressione di collaudo ammessa) e collegare il tubo flessibile di misurazione da 0,3 bar oppure ad es. il tubo flessibile di misurazione del manometro palmare Vetter con l'adattatore di pressione del pallone otturatore per condotte e test di tenuta.
- ✓ Il riempimento della condotta da controllare viene effettuato dall'esterno del pozzetto con la pressione d'esercizio ammessa indicata.
- ✓ Il tempo di collaudo dipende dalla procedura di collaudo descritta.
- ✓ Al termine del controllo della pressione e a completo scarico della pressione nella condotta è possibile svuotare i palloni otturatori per condotte e test di tenuta utilizzati attraverso le relative installazioni con il collare ed estrarli dalle condotte.





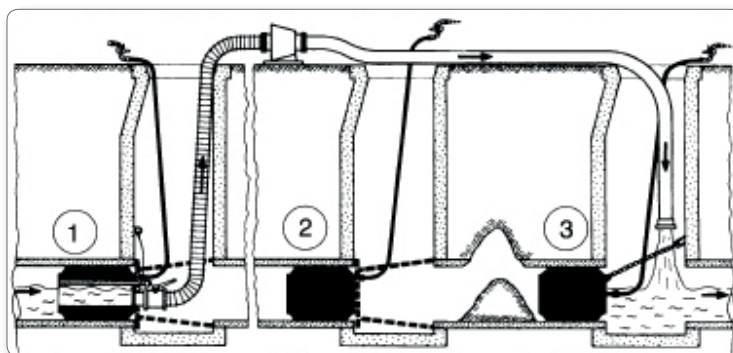
- ✓ Controllare se i palloni utilizzati e i relativi accessori dopo l'uso sono completi, si trovano in perfette condizioni e funzionano perfettamente.

4.8 Realizzazione di una deviazione provvisoria

Se una fuoriuscita improvvisa e violenta d'acqua può essere pericolosa per le persone è necessario mettere in sicurezza la zona edificata applicando un ulteriore pallone otturatore per condotte e test di tenuta (2). A questo scopo è assolutamente necessario rispettare le norme e le informazioni di sicurezza dell'Associazione Professionale dell'Edilizia (BG Bau)!

Realizzazione di una deviazione provvisoria (bypass)

(rappresentazione schematica)



Per motivi grafici l'installazione con il collare e le funi sono raffigurate in modo schematico/semplificato.

- ✓ Per formare una deviazione applicare il pallone otturatore per condotte e test di tenuta con il rispettivo adattatore per bypass.
- ✓ Introdurre il pallone di bypass (1) nella condotta sopra il cantiere.
- ✓ Insallare il pallone adattandone la forma.
- ✓ Collegare il giunto "Storz" (A o B) mediante un tubo flessibile d'aspirazione alla pompa d'aspirazione installata all'esterno.
- ✓ Accertarsi che l'altezza d'accumulo del liquido non superi i 5 m WS.
- ✓ Collegare un tubo flessibile dal lato pressione ed inserirlo nel sistema fognario passando dietro il cantiere.
- ✓ Utilizzando un altro pallone otturatore per condotte e test di tenuta (3) impedire il reflusso del liquido nell'area del cantiere.

5. Assistenza, intervalli di manutenzione e magazzinaggio

Nel presente capitolo si apprende come eseguire la manutenzione e l'assistenza dei palloni otturatori per condotte, collaudo e bypass Vetter e quali intervalli d'assistenza occorre rispettare.

5.1 Assistenza

Dopo ogni impiego, la dotazione del cuscinio di sollevamento deve essere pulita. Normalmente la pulizia avviene con acqua tiepida e soluzione di sapone.

La pulizia non deve mai essere eseguita con detergenti chimici né con cosiddetti pulitori ad alta pressione ad acqua calda.



L'asciugatura avviene a temperatura ambiente.

5.2 Intervalli di manutenzione

Il test di funzionamento delle valvole di sicurezza può essere eseguito solo **senza** pallone otturatore per condotte o collaudo. Punto in sovrappressione!

Un test di funzionamento delle valvole di sicurezza **con** i palloni otturatori per condotte o collaudo al di fuori di una condotta o di una condotta di collaudo può causare lo scoppio del pallone.

Il controllo del funzionamento del pallone otturatore per condotte o test di tenuta a pressione d'esercizio completa con il massimo diametro ammesso può essere effettuato solo se il tubo è sufficientemente resistente. Un tubo troppo debole potrebbe saltare se il pallone viene gonfiato con una pressione d'esercizio completa!

CAUTION

Quando?	Cosa?	Cosa fare?	
Prima di ogni impiego	Cuscini ermetizzanti e di controllo per tubazioni, degli organi di comando e dei tubi di gonfiaggio (dispositivo di sicurezza)	Controllare la completezza	Esperto*
		Controllo visivo dei cuscini ermetizzanti e di controllo per tubazioni e dei dispositivi di sicurezza (p.es. cambiamenti della forma, strappi, danni del tessuto, superfici porose, ecc.) Controllo del funzionamento del dispositivo di sicurezza Se dopo il controllo visivo dei cuscini ermetizzanti e di controllo per tubazioni esistessero ancora dubbi sulla sicurezza, rispedire i cuscini al produttore per un ulteriore controllo del funzionamento .	Produttore
Dopo ogni impiego	Cuscini ermetizzanti e di controllo per tubazioni, degli organi di comando e dei tubi di gonfiaggio (dispositivo di sicurezza)	Controllare la completezza	Esperto*
		Controllo visivo dei cuscini ermetizzanti e di controllo per tubazioni e dei dispositivi di sicurezza (p.es. cambiamenti della forma, strappi, danni del tessuto, superfici porose, ecc.) Controllo del funzionamento del dispositivo di sicurezza Se dopo il controllo visivo dei cuscini ermetizzanti e di controllo per tubazioni esistessero ancora dubbi sulla sicurezza, rispedire i cuscini al produttore per un ulteriore controllo del funzionamento .	Produttore
Almeno una volta l'anno <i>(contrariamente, conf. BGI 802, i cuscini non devono più essere utilizzati)</i>	Cuscini ermetizzanti e di controllo per tubazioni, degli organi di comando e dei tubi di gonfiaggio (dispositivo di sicurezza)	Controllare la completezza	Esperto*
		Controllo visivo dei cuscini ermetizzanti e di controllo per tubazioni e dei dispositivi di sicurezza (p.es. cambiamenti della forma, strappi, danni del tessuto, superfici porose, ecc.) Controllo del funzionamento del dispositivo di sicurezza Se dopo il controllo visivo dei cuscini ermetizzanti e di controllo per tubazioni esistessero ancora dubbi sulla sicurezza, rispedire i cuscini al produttore per un ulteriore controllo del funzionamento .	Produttore

I risultati del controllo devono essere documentati e conservati.

Se nel corso del controllo visivo e/o del funzionamento esistessero dubbi sulla sicurezza, non importa di che tipo, si dovrebbe interrompere il controllo e spedire i cuscini con l'attrezzatura al produttore per un'ulteriore verifica.

* Un **esperto** è chi, grazie alla sua formazione ed esperienza specialistica, dispone di sufficienti conoscenze nel settore dei dispositivi di ermetizzazione dei tubi e ha la familiarità necessaria con le normative sulla tutela del lavoro, le norme antinfortunistiche statali pertinenti e le regole generalmente riconosciute della tecnica (p.es. regole BG, norme DIN ed EN, regole tecniche di altri Stati membri dell'UE o di altri Paesi contraenti l'accordo sullo spazio economico europeo), per poter valutare le condizioni di sicurezza dei dispositivi di ermetizzazione dei tubi. (Fonte: BGI 802)

5.3 Magazzinaggio

Se immagazzinati e trattati correttamente, i prodotti in gomma mantengono a lungo le loro caratteristiche. In caso di trattamento non appropriato e condizioni di magazzinaggio sfavorevoli, le loro proprietà fisiche cambiano e/o la loro durata si riduce.



Osservare le seguenti condizioni di magazzinaggio:

Il magazzinaggio deve avvenire in un luogo fresco, asciutto, privo di polvere e moderatamente ventilato.

La temperatura di magazzinaggio deve essere di circa 15 °C, mai superare i 25 °C o scendere sotto i -10 °C.

Se nel luogo di magazzinaggio ci sono elementi riscaldanti e condutture, questi devono essere adeguatamente isolati in modo che la temperatura non superi i 25 °C. La distanza minima tra gli elementi riscaldanti e il materiale immagazzinato deve essere di 1 metro.

I prodotti in gomma non dovrebbero essere conservati in magazzini umidi. L'umidità dell'aria dovrebbe essere inferiore al 65 %.

I prodotti in gomma dovrebbero essere protetti dalla luce (raggi solari diretti, luce artificiale con un'alta percentuale di UV). Le finestre del magazzino devono essere oscurate opportunamente.

Assicurarsi che nel magazzino non ci siano dispositivi che generano ozono.

Il magazzino deve essere privo di solventi, carburanti, lubrificanti, sostanze chimiche, acidi, ecc..

I prodotti in gomma dovrebbero essere immagazzinati senza pressione, trazione o sollecitazioni simili, poiché queste possono favorire deformazioni o screpolature permanenti.

Anche alcuni metalli, p.es. rame e manganese danneggiano i prodotti in gomma.

Per altre informazioni osservare la DIN 7716.

6. VETTER Profili tondi

6.1 Minipalloni otturatori per condotte 2,5 bar

Descrizione

I minipalloni otturatori per condotte Vetter da 2,5 bar grazie alla loro dimensione compatta possono essere utilizzati in condotte di collegamento domestiche, separatori d'olio e di benzina e devono essere usati prima delle curve.

- ✓ Collegare il tubo flessibile di gonfiaggio al giunto di collegamento del minipallone prescelto da 2,5 bar e al giunto in uscita del dispositivo di comando.
- ✓ L'alimentazione dell'aria può essere effettuata mediante pompa d'aria a pedale, riduttore di pressione e bombola dell'aria compressa oppure mediante condotte fisse d'aria compressa sul posto ad es. mediante l'aria degli impianti di frenatura ad aria compressa dei camion.
- ✓ Un'altra possibilità è l'impiego di una pompa ad aria compressa con valvola di sicurezza da 2,5 bar.
- ✓ Applicare o sistemare il pallone otturatore nella posizione prescelta e gonfiarlo fino alla pressione d'esercizio ammessa di 2,5 bar.
- ✓ Il minipallone otturatore per condotte deve appoggiare alle pareti della condotta per tutta la sua lunghezza.

Dati tecnici

Minipalloni otturatori per condotte 2,5 bar	Diametro tubo mm / inch	Diametro mm / inch	Lunghezza del cilindro mm / inch	Lunghezza complessiva mm / inch	Quantità d'aria necessaria litres / cu. ft.	Peso, ca. kg / lbs
RDK 2,5/4 1440000101	25 - 40 0,98 - 1,6	21 0,9	115 4,5	175 7	0,7 0,02	0,15 0,33
RDK 4/7 1440000201	40 - 70 1,6 - 2,8	37 1,5	155 6,1	215 8,5	2,5 0,09	0,2 0,44
RDK 7/10 1440025900	70 - 100 2,8 - 4	68 2,7	130 5,1	175 7	6 0,21	0,4 0,88
RDK 8/15* 1440018800	80 - 150 3,1 - 5,9	72 2,8	120 4,7	170 7	11 0,39	0,4 0,88
RDK 10/15 1440010500	100 - 150 3,9 - 5,9	89 3,5	130 5,1	175 7	7 0,25	0,56 1,23
RDK 12,5/20 1440010700	125 - 200 5 - 7,8	115 4,5	150 5,9	195 7,6	30 1,06	0,76 1,68
RDK 15/20* 1440018900	150 - 200 5,9 - 7,8	90 3,5	150 5,9	195 7,6	13 0,46	0,6 1,32
RDK 15/30 1440010600	150 - 300 5,9 - 11,8	145 5,7	200 8	245 9,7	54 1,91	1,42 3,81

* con punta arrotondata

Contropressione di prova uniforme di 10 m colonna d'acqua.

Salvo modifiche tecniche per il miglioramento del prodotto.



6.2 Mini palloni otturatori per test di tenuta 2,5 bar

Descrizione

I mini palloni otturatori per test di tenuta da 2,5 bar possono essere utilizzati per controllare, sigillare, deviare o bypassare tubi durante interventi d'impermeabilizzazione ad es. per test di tenuta, ispezione, manutenzione, assistenza e pulizia di tubazioni.

- ✓ Per l'uso dei mini palloni otturatori per test di tenuta utilizzare la massima contropressione ammessa di 10 m WS oppure 1 bar.
- ✓ Collegare il tubo flessibile di gonfiaggio da 2,5 bar con i mini palloni otturatori per test di tenuta e il raccordo del dispositivo singolo di comando da 2,5 bar.
- ✓ Introdurre il mini pallone otturatore per test di tenuta all'interno della condotta e fissarlo, a seconda del tipo di lavoro da eseguire, con mezzi adeguati, ad es. con il collare.
- ✓ Ora è possibile effettuare il riempimento del mini pallone otturatore per condotta come descritto nel capitolo 4.

Dati tecnici

Mini palloni otturatori per test di tenuta 2,5 bar	Passaggio	Diametro tubo mm / inch	Diametro mm / inch	Lunghezza del cilindro mm / inch	Lunghezza complessiva mm / inch	Quantità d'aria necessaria litres / cu. ft.	Peso, ca. kg / lbs
PDK 4/7 1441000701	2 x 4 mm 2 x 0,16"	40 - 70 1,6 - 2,8	37 1,5	155 6,1	250 9,8	3,5 0,12	0,4 0,9
PDK 7/10 1441043900	1/2"	70 - 100 2,7 - 4,0	68 2,7	190 7,5	340 13,4	6,0 0,02	0,4 0,9
PDK 10/15 1441035400	1/2"	100 - 150 4 - 6	90 3,5	150 5,9	300* 11,8*	2 0,07	1 2,2
PDK 15/20 1441035200	1/2"	150 - 200 5,9 - 7,8	145 5,7	195 7,6	345* 13,6*	12 0,42	2,5 5,5
PDK 20/30 1441035300	1"	200 - 300 8 - 12	185 7,2	250 9,8	410* 16*	18 0,64	4,5 9,9

* compresa prolunga della valvola

Contropressione di prova uniforme di 10 m colonna d'acqua.

Salvo modifiche tecniche per il miglioramento del prodotto.



6.3 Palloni otturatori per condotte da 0,5, 1,5 + 2,5 bar

Descrizione

I palloni otturatori per condotte da 0,5, 1,5 e 2,5 bar possono essere utilizzati per chiudere condotte e canali durante lavori di riparazione e manutenzione come ad es. per ispezione, manutenzione, assistenze e pulizia di canali.

- ✓ Nella scelta dei palloni otturatori per condotte scegliere i livelli di pressione desiderati e i valori di contropressione risultanti (vedere dati tecnici).
- ✓ I palloni otturatori per condotte da 0,5 bar, RDK 140/170 e 170/200 cm vuoti si possono ripiegare in modo da poter essere introdotti vuoti da un'apertura standard del pozzetto di 600 mm.
- ✓ Collegare il tubo flessibile/i tubi flessibili al pallone otturatore per condotte e al dispositivo di comando singolo o doppio secondo il livello di pressione selezionato.
- ✓ Introdurre il pallone otturatore in tutta la sua lunghezza all'interno della condotta e fissarlo, a seconda del tipo di lavoro da eseguire, con mezzi adeguati, ad es. con il collare.
- ✓ Ora è possibile effettuare il riempimento del pallone otturatore per condotta come descritto nel capitolo 4.



Dati tecnici

Palloni otturatori per condotte		Diametro tubo mm / inch	Diametro mm / inch	Lunghezza del cilindro mm / inch	Lunghezza complessiva mm / inch	Quantità d'aria necessaria litres / cu. ft.	Peso, ca. kg / lbs
RDK 2,5/4 1440000101	2,5 bar (36,25 psi)	25 - 40 0,98 - 1,6	21 0,9	115 4,5	175 7	0,7 0,02	0,15 0,33
RDK 4/7 1440000201	2,5 bar (36,25 psi)	40 - 70 1,6 - 2,8	37 1,5	155 6,1	215 8,5	2,5 0,09	0,2 0,44
RDK 7/15 1440000301	2,5 bar (36,25 psi)	70 - 150 2,8 - 6	68 2,7	300 12	345 13,6	13,3 0,47	0,5 1,1
RDK 10/20 1440011700	2,5 bar (36,25 psi)	100 - 200 4 - 8	90 3,5	250 9,8	295 11,6	25,0 0,9	0,6 1,3
RDK 15/30 1440000601	2,5 bar (36,25 psi)	150 - 300 6 - 12	145 5,7	350 13,8	395 15,6	70,0 2,5	1,4 3,1
RDK 20/40 1440020100	2,5 bar (36,25 psi)	200 - 400 8 - 16	195 7,7	650 25,6	700 27,3	224 7,9	2,8 6,2
RDK 20/50 1440016700	2,5 bar (36,25 psi)	200 - 500 8 - 20	195 7,7	750 29,3	795 31	329 11,6	4,2 9,3
RDK 30/60 1440000801	2,5 bar (36,25 psi)	300 - 600 12 - 24	295 11,6	735 28,9	780 30,7	507,5 17,9	7,4 16,3
RDK 50/100 1440028200	2,5 bar (36,25 psi)	500 - 1.000 20 - 40	450 17,7	1.110 43,7	1.155 45,6	1.987 70,2	19,5 43,0
RDK 60/120 1480001901	1,5 bar (21,75 psi)	600 - 1.200 24 - 48	580 22,8	1.320 52	1.365 53,7	2.475 87,4	27 59,5
RDK 80/140 1480006000	1,5 bar (21,75 psi)	800 - 1.400 32 - 56	785 30,9	1.810 71,3	1.855 73	3.125 110,3	55 121,3
RDK 140/170* 1400000300	0,5 bar (7,25 psi)	1.400 - 1.700 56 - 67	1.350 53,2	1.900 74,8	2.150 84,7	8.700 307,1	55 121,3
RDK 170/200* 1400000100	0,5 bar (7,25 psi)	1.700 - 2.000 67 - 80	1.620 63,8	1.900 74,8	2.300 90,6	9.000 317,7	59 130,1

RDK 2,5 bar - Contropressione di prova 10 colonna d'acqua

RDK 1,5 bar - Contropressione di prova 5 colonna d'acqua

RDK 0,5 bar - Contropressione di prova 2 colonna d'acqua

* All'esterno il cuscino deve essere gonfiato al massimo a metà della pressione d'esercizio e protetto dai raggi solari diretti. Anche la temperatura sul cuscino stesso non deve superare i 55 °C.

Salvo modifiche tecniche per il miglioramento del prodotto.

6.4 Palloni otturatori per test di tenuta da 0,5, 1,5 e 2,5 bar

Test di tenuta con aria

Pallone otturatore per test di tenuta da 60/120 un'apertura e adattatore per aria in tubo di cemento da 2" in tubo di cemento DN 1200 mm.

Per motivi grafici nella figura non è rappresentato il fissaggio mediante il collare.



Descrizione

I palloni otturatori per test di tenuta da 0,5, 1,5 e 2,5 bar possono essere utilizzati per controllare, sigillare, deviare o bypassare tubi durante interventi d'impermeabilizzazione ad es. per test di tenuta, ispezione, manutenzione, assistenza e pulizia di tubazioni.

- ✓ Nella scelta dei palloni otturatori per condotti è necessario rispettare i livelli di pressione selezionati e la contropressione che ne deriva (vedere dati tecnici).
- ✓ I palloni otturatori per test di tenuta da 0,5 bar, palloni otturatori per test di tenuta (PDK) da 140/170 e 170/200 cm vuoti si possono ripiegare in modo da poter essere introdotti vuoti da un'apertura standard del pozzetto di 600 mm.

I palloni otturatori per test di tenuta possono essere forniti con una o due passanti per il test con acqua o aria compressa. Si possono fornire anche l'adattatore e gli accessori per il test dell'acqua e dell'aria compressa. (vedi catalogo)

- ✓ Collegare il tubo flessibile/i tubi flessibili al pallone otturatore per condotte e al dispositivo di comando singolo o doppio secondo il livello di pressione selezionato.
- ✓ Introdurre il pallone otturatore per test di tenuta all'interno della condotta e fissarlo, a seconda del tipo di lavoro da eseguire, con mezzi adeguati, ad es. con il collare.
- ✓ Ora è possibile effettuare il riempimento del pallone otturatore per condotta come descritto nel capitolo 4.



Palloni otturatori per condotte e test di tenuta

Dati tecnici

Palloni otturatori per test di tenuta		Diametro tubo mm / inch	Diametro mm / inch	Lunghezza del cilindro mm / inch	Lunghezza complessiva mm / inch	Quantità d'aria necessaria litres / cu. ft.	Peso, ca. kg / lbs
PDK 4/7 FLEX 1441000701 2 x 4 mm (2 x 0,16 inch)	2,5 bar (36,25 psi)	40 - 70 1,6 - 2,8	37 1,5	155 6,1	250 9,8	3,5 0,12	0,4 0,88
PDK 7/15 FLEX 1441001201 1 x 1/2" AG	2,5 bar (36,25 psi)	70 - 150 2,8 - 6	68 2,7	350 13,7	395 15,4	14 0,5	1,7 3,8
PDK 10/20 FLEX 1441018501 1 x 1" AG	2,5 bar (36,25 psi)	100 - 200 4 - 8	90 3,5	510 20	555 21,9	40,3 1,4	2,0 4,4
PDK 15/30 FLEX 1441022701 2 x 1" AG 1441022800 1 x 2" AG	2,5 bar (36,25 psi)	150 - 300 6 - 12	145 5,7	460 18,1	505 20	87,5 3,1	6,2 13,8
PDK 20/40 FLEX 1441040300 2 x 1" AG 1441018600 1 x 2" AG	2,5 bar (36,25 psi)	200 - 400 8 - 16	195 7,7	640 25	685 26,7	225 7,9	8,6 19
PDK 20/50 FLEX 1441031100 2 x 1" AG 1441031200 1 x 2" AG	2,5 bar (36,25 psi)	200 - 500 8 - 20	195 7,7	750 29,3	795 31	237 - 333 8,37 - 11,8	7 - 9 15,4 - 19,8
PDK 30/60 FLEX 1441023100 2 x 1" AG 1441018701 1 x 2" AG	2,5 bar (36,25 psi)	300 - 600 12 - 24	295 11,6	735 28,9	815 32,1	454 - 471 16,03 - 16,6	11 - 12 24,3 - 26,5
PDK 50/80 FLEX 1441003900 1 x 2" AG 1441003800 2 x 2" AG	2,5 bar (36,25 psi)	500 - 800 20 - 33	450 17,7	1.110 43,7	1.155 45,6	2.065 - 2.135 72,9 - 75,4	25 55,1
PDK 60/100 FLEX 1441023200 1 x 2" AG 1441023300 2 x 2" AG	2,5 bar (36,25 psi)	600 - 1.000 24 - 40	580 22,8	1.320 52	1.365 53,7	2.613 - 2.648 92,3 - 93,5	35 - 42 77,2 - 92,6
PDK 50/100 FLEX 1481003501 1 x 2" AG 1481023800 2 x 2" AG	1,5 bar (21,75 psi)	500 - 1.000 20 - 40	450 17,7	1.110 43,7	1.155 45,6	1.475 - 1.525 52,1 - 53,8	27 - 36 59,5 - 79,4
PDK 60/120 FLEX 1481009501 1 x 2" AG 1481009301 2 x 2" AG	1,5 bar (21,75 psi)	600 - 1.200 24 - 48	580 22,8	1.320 52	1.365 53,7	2.425 - 2.450 85,6 - 86,5	35 - 42 77,2 - 92,6
PDK 80/140 FLEX 1481024000 1 x 2" AG 1481023900 2 x 2" AG	1,5 bar (21,75 psi)	800 - 1.400 32 - 56	785 30,9	1.810 71,3	1.855 73	3.075 - 3.100 108,5 - 109,4	55 - 69 121,3 - 152,2
PDK 140/170 FLEX* 1401000400 1 x 2" AG 1401000300 2 x 2" AG	0,5 bar (7,25 psi)	1.400 - 1.700 56 - 67	1.350 53,2	1.900 74,8	2.150 84,7	8.670 - 8.685 306,1 - 306,6	62,5 - 70 137,8 - 154,4
PDK 170/200 FLEX* 1401000700 1 x 2" AG 1401000600 2 x 2" AG	0,5 bar (7,25 psi)	1.700 - 2.000 67 - 80	1.620 63,8	1.900 74,8	2.300 90,6	8.775 - 8.888 309,8 - 313,8	64,5 - 70 142,2 - 154,4

PDK 2,5 bar - Contropressione di prova 10 colonna d'acqua

PDK 1,5 bar - Contropressione di prova 5 colonna d'acqua

PDK 0,5 bar - Contropressione di prova 2 colonna d'acqua

* All'esterno il cuscino deve essere gonfiato al massimo a metà della pressione d'esercizio e protetto dai raggi solari diretti.

Anche la temperatura sul cuscino stesso non deve superare i 55 °C.

Salvo modifiche tecniche per il miglioramento del prodotto.

6.5 Palloni otturatori con bypass da 1,5 bar

Descrizione

I palloni otturatori con bypass Vetter da 1,5 bar possono essere utilizzati per la deviazione mirata di canali guasti. Trovano impiego anche in caso di necessità di riparazione e ripristino di pozzetti come blocco temporaneo con passaggio e scarico della pressione della condotta in arrivo verso quella uscente.

- ✓ Per l'uso dei palloni otturatori con bypass utilizzare la massima compressione ammessa di 5 colonna d'acqua oppure 0,5 bar.
- ✓ Collegare il tubo flessibile di gonfiaggio da 1,5 bar con i palloni otturatori con bypass e il raccordo del dispositivo singolo di comando da 1,5 bar.
- ✓ Inserire il pallone otturatore con bypass per tutta la sua lunghezza nella condotta e fissarlo con mezzo adeguato per evitarne la fuoriuscita, ad es. con un collare.
- ✓ Il gonfiaggio del pallone otturatore con bypass può essere eseguito come descritto nel capitolo 3.

Dati tecnici

Palloni otturatori con bypass	Diametro tubo mm / inch	Diametro mm / inch	Lunghezza del cilindro mm / inch	Lunghezza complessiva mm / inch	Quantità d'aria necessaria litres / cu. ft.	Peso, ca. kg / lbs
PDK 10/20 Pezzo interno in PE 1481004401 1 x 2 1/2" AG	100 - 200 4 - 8	97 3,9	485 19,1	635 25	27 0,95	2,2 4,9
PDK 20/50 Pezzo interno in PE 1481005001 1 x 4" AG	200 - 500 8 - 20	195 7,7	550 21,7	700** 27,6	143 5	7 15,4
PDK 50/80 Pezzo interno in PE* 1481006900 1 x 4" AG	500 - 800 20 - 32	450 17,7	565 22,2	720** 28,3	310 10,9	23,5 50,8
PDK 50/120 Pezzo interno in PE* 1481008000 1 x 4" AG	500 - 1.200 20 - 48	450 17,7	940 37	1.070** 42,1	1.420 50,1	36,8 81,1

* Su richiesta può essere fornito anche con passaggio da 6" o da 8"

** compresa prolunga della valvola

Contropressione di prova uniforme di 5 m colonna d'acqua.

Salvo modifiche tecniche per il miglioramento del prodotto.



Kit 10/20 FLEX per il test dell'aria compressa che per il controllo della pressione dell'acqua.



6.6 Sistemi per test con allacciamento domestico da 2,5 bar

Descrizione

I sistemi per test di tenuta con allacciamento domestico vengono utilizzati per il controllo della tenuta degli allacciamenti domestici. Il bloccaggio e l'esecuzione del test di tenuta vengono normalmente svolti dal pozzetto o dall'apertura predisposti per la revisione.

- ✓ Il pallone otturatore per condotte viene spinto con il tubo flessibile a spinta lungo la condotta fino a davanti al canale principale.
- ✓ Il gonfiaggio del pallone otturatore per condotte viene effettuato mediante la pompa per aria compressa da 2,5 bar contenuta nel kit.
- ✓ Il pallone otturatore per test di tenuta viene quindi utilizzato dal lato dell'uscita del pozzetto di revisione o dell'apertura per la revisione e anch'esso va gonfiato con la pompa per l'aria compressa a pedale da 2,5 bar.
- ✓ La valvola di sicurezza incorporata alla pompa dell'aria a pedale impedisce l'accidentale gonfiaggio eccessivo con la pressione d'esercizio ammessa.
- ✓ Dopo aver controllato se il pallone otturatore per test di tenuta è inserito correttamente in sede si tende il tubo a spinta e spingendo il dado per raccordi con una chiave fissa adatta lo si chiude ermeticamente.

Il kit per test di tenuta 10/20 Flex possono essere utilizzati sia per il test dell'aria compressa che per il controllo della pressione dell'acqua e viene utilizzato come descritto sopra. In questo kit il tubo flessibile a spinta è inoltre montata una testa conica sul tubo flessibile a spinta che permette il recupero del pallone otturatore inserito anche attraverso i manicotti.

Per il test della pressione dell'acqua viene fornito un rubinetto di chiusura con innesto a baionetta per il riempimento, un raccordo e un tubo per l'esecuzione dei test di tenuta e la misurazione.

Il test dell'aria compressa può essere eseguito con gli accessori forniti, secondo i requisiti della EN 1610.

Dati tecnici

Sistemi per test con allacciamento domestico da 2,5 bar	Diametro tubo mm / inch	Diametro mm / inch	Lunghezza del cilindro mm / inch	Lunghezza complessiva mm / inch	Quantità d'aria necessaria litres / cu. ft.	Peso, ca. kg / lbs
RDK 8/15 1440001200	80 - 150 3,1 - 6	72 2,8	120 4,7	165 6,5	11 0,39	0,3 0,7
RDK 15/20 1440001300	150 - 200 6 - 8	90 3,5	150 5,9	190 7,4	13 0,46	0,5 1,1
PDK 10/20 FLEX 1441007703	100 - 200 4 - 8	90 3,5	300 11,8	460* 18*	18 0,54	3,1 6,8

* compresa prolunga della valvola

Contropressione di prova uniforme di 10 m colonna d'acqua.
Salvo modifiche tecniche per il miglioramento del prodotto.

6.7 Cuscino per il controllo di pozzi Vetter 1,0 bar

Descrizione

I cuscini per il controllo di pozzi Vetter vengono usati per l'ispezione di pozzi. Grazie al loro sistema costruttivo corto e leggero sono facili da maneggiare. Altre indicazioni sul controllo vedi versione attuale DIN EN 1610.

Sono altresì disponibili adattatori e accessori per il controllo con acqua e aria compressa (vedi catalogo).

- ✓ Collegare il tubo di gonfiaggio con il cuscino per il controllo di pozzi e l'organo di controllo singolo 1,0 bar.
- ✓ Inserire il cuscino per il controllo di pozzi nella tubazione e, secondo i lavori da eseguire, fissarlo con mezzi adatti, p.es. con una struttura di sostegno.
- ✓ Il gonfiaggio del cuscino per il controllo di pozzi può poi essere eseguito come descritto nel capitolo 4.

Dati tecnici

Cuscino per il controllo di pozzi	Diametro tubo mm / inch	Diametro mm / inch	Altezza mm / inch	Bypass Ø	Peso, ca. kg / lbs	Pressione bar / psi
TSG 600-650 1411002300	600 - 650 23,6 - 25,6	450 17,7	300 11,8	2"	11,6 25,6	1 14,5

Contropressione di prova uniforme di 0,2 bar.

All'esterno il cuscino deve essere gonfiato al massimo a metà della pressione d'esercizio e protetto dai raggi solari diretti. Anche la temperatura sul cuscino stesso non deve superare i 55 °C.

Salvo modifiche tecniche per il miglioramento del prodotto.





6.8 Palloni otturatori per condotte CR

Descrizione

I palloni otturatori per condotte CR Vetter da 2,5 bar (figura 1) possono essere impiegati in condotte con il flusso liquido presente. Il materiale garantisce una buona resistenza ai prodotti chimici.

- ✓ Collegare il tubo/i tubi di gonfiaggio al pallone otturatore flottante e il dispositivo singolo o doppio di comando al livello di pressione prescelto.
- ✓ Agganciare il moschettone alla fune delle asole di tenuta.
- ✓ Posizionare il pallone otturatore per condotte CR in direzione del flusso in un pozzetto ed inserirlo nella condotta in modo che segua la corrente del flusso.
- ✓ Per svolgere quest'operazione rispettare la misura del diametro prescelto e la spinta ascensionale del pallone otturatore.
- ✓ Quando il pallone otturatore per condotte CR si è impregnato per tutta la sua lunghezza è possibile effettuare il riempimento come descritto nel capitolo 4.
- ✓ Durante la fase d'impregnazione e quella di riempimento il pallone otturatore deve essere fissato.
- ✓ Il fissaggio definitivo del pallone avviene solo quando è stata raggiunta la pressione massima d'esercizio.

Dati tecnici

Palloni otturatori per condotte CR	Diametro tubo mm / inch	Diametro mm / inch	Lunghezza del cilindro mm / inch	Lunghezza complessiva mm / inch	Quantità d'aria necessaria litres / cu. ft.	Peso, ca. kg / lbs
RDK 7/15 1440008100	2,5 bar (36,25 psi) 70 - 150 3 - 6	68 2,7	300 11,8	345 13,4	14 0,5	0,6 1,3
RDK 10/20 1440024300	2,5 bar (36,25 psi) 100 - 200 3,9 - 7,9	90 3,5	250 9,8	295 11,6	25,0 0,9	0,6 1,3
RDK 15/30 1440008000	2,5 bar (36,25 psi) 150 - 300 6 - 12	145 5,7	350 13,8	395 15,6	70,0 2,5	1,4 3,1
RDK 20/40 1440027100	2,5 bar (36,25 psi) 200-400 7,9 - 15,7	195 7,7	650 25,6	700 27,6	224 8,8	3,4 7,5
RDK 30/60 1440007900	2,5 bar (36,25 psi) 300 - 600 12 - 24	295 11,6	735 29	780 30,4	508 18	7,3 16,1
RDK 60/120 1480004800	1,5 bar (21,75 psi) 600 - 1.200 24 - 48	580 22,8	1.320 52	1.365 53,7	2.475 87,4	27 59,5

RDK 2,5 bar - Contropressione di prova 10 colonna d'acqua

RDK 1,5 bar - Contropressione di prova 5 colonna d'acqua

Salvo modifiche tecniche per il miglioramento del prodotto.

6.9 Pallone otturatore per condotte ad alta pressione da 6 bar

Descrizione

I palloni otturatori per condotte ad alta pressione da 6 bar possono essere utilizzati in presenza di una forte pressione interna. Questi palloni otturatori per condotte possono essere usati con una contropressione fino a 30 mWS al massimo, oppure a 3 bar.

Il pallone otturatore per condotte ad alta pressione deve appoggiare alle pareti della condotta per tutta la sua lunghezza ed essere tenuto saldamente in sede con mezzi adeguati (ad es. installazione con il collare) evitandone la fuoriuscita.

La condotta può scoppiare!

Prima dell'utilizzo del pallone otturatore per condotte ad alta pressione occorre assolutamente controllare la resistenza della condotta poiché il pallone otturatore esercita una pressione massima sulla superficie di 6 kg/cm².

- ✓ Collegare il tubo flessibile di gonfiaggio al pallone otturatore per condotte e al dispositivo di comando a 6 bar (da DN 500 mm è possibile utilizzare un dispositivo di comando doppio da 6 bar con due tubi flessibili di gonfiaggio).
- ✓ Controllare se il nipplo ingrana perfettamente nei raccordi.
- ✓ Ora è possibile effettuare il gonfiaggio, come descritto nel capitolo 4.
- ✓ Inserire il pallone otturatore per condotte ad alta pressione nel tubo.
- ✓ Riempire il pallone otturatore per condotte ad alta pressione con il dispositivo di comando e il tubo flessibile di gonfiaggio fino alla pressione massima d'esercizio ammessa di 6 bar al massimo.

Dati tecnici

Pallone otturatore per condotte ad alta pressione da 6 bar	Diametro tubo mm / inch	Diametro mm / inch	Lunghezza del cilindro mm / inch	Lunghezza complessiva mm / inch	Quantità d'aria necessaria litres / cu. ft.	Peso, ca. kg / lbs
RDK 100-200 1430001300	100 - 200 4 - 8	90 3,5	510 20	555 21,9	105 3,7	1,5 3,3
RDK 200-300 1430001500	200 - 300 8 - 12	195 7,7	650 25,6	695 27,4	338 11,9	3,1 6,8
RDK 300-400 1430001400	300 - 400 12 - 16	295 11,6	735 29	780 30,7	527 18,6	7 15,4
RDK 500-600 1430000600	500 - 600 20 - 24	450 17,7	1.110 43,7	1.155 45,5	1.550 54,7	20 44,1
RDK 800 1430000800	800 32	785 30,9	1.810 71,3	1.855 73	6.160 217,5	44 97

Contropressione di prova uniforme di 30 m colonna d'acqua.

Salvo modifiche tecniche per il miglioramento del prodotto.



Palloni otturatori per tubi ovoidali da 1



Palloni otturatori per tubi ovoidali da 1,5



7. VETTER Profili ovoidali

7.1 Palloni otturatori per tubi ovoidali da 1 e 1,5 bar

Descrizione

I palloni otturatori per tubi ovoidali Vetter da 1 e 1,5 bar possono essere utilizzati per chiudere condotte e tubazioni con profilo ovoidale durante i lavori di riparazione e manutenzione come ad es. durante interventi d'ispezione, manutenzione e pulizia di canali.

- ✓ A questo scopo occorre rispettare le misure indicate del pallone otturatore per tubi ovoidali: ad es. per il pallone otturatore a profilo ovoidale da 60/90 il primo numero indica il diametro in cm della parte alta del profilo mentre il secondo numero identifica la misura dell'altezza interna del profilo ovoidale espressa in cm (vedere lo schizzo in basso).
- ✓ Per l'utilizzo del pallone otturatore per tubi ovoidali rispettare la contropressione massima ammessa di 5 m WS oppure 0,5 bar.

I palloni otturatori per tubi ovoidali Vetter da 1 bar vuoti si possono ripiegare in modo da poter essere introdotti vuoti da un'apertura standard del pozzetto di 600 mm.

Il pallone otturatore per tubi ovoidali del tipo EDK 35/52,5 -50/75, da 1,5 bar può essere utilizzato per profili di diverse misure.

I palloni otturatori per tubi ovoidali da 1 possono essere utilizzati rispettivamente nella dimensione indicata.

- ✓ Collegare il tubo flessibile di gonfiaggio da 1,5 bar (nipplo/giunto ad innesto) oppure da 1 bar (innesto a denti frontali) al giunto di collegamento del pallone otturatore per tubi ovoidali da 1,5 bar o da 1 bar e il nipplo/giunto del dispositivo di comando da 1,5 bar o da 1 bar.
- ✓ Inserire il pallone otturatore con bypass per tutta la sua lunghezza nella condotta e fissarlo con mezzo adeguato per evitarne la fuoriuscita, ad es. con un collare.
- ✓ Il gonfiaggio del pallone otturatore con bypass può essere eseguito come descritto nel capitolo 4.

Dati tecnici

Palloni otturatori per tubi ovoidali		Sezione del tubo mm / inch	Lunghezza del cilindro mm / inch	Lunghezza complessiva mm / inch	Quantità d'aria necessaria litres / cu. ft.	Peso, ca. kg / lbs
EDK 35/52,5 - 50/75 1420000101	1,5 bar (21,75 psi)	350/525 - 500/750 14/21 - 20/30	600 23,4	645 25,4	250 8,8	8 17,6
EDK 60/90* 1420000300	1 bar (14,5 psi)	600/900 23,4/35	1.200 47,2	1.400 55,1	840 29,7	17 37,5
EDK 70/105* 1420000400	1 bar (14,5 psi)	700/1.050 28/41	1.200 47,2	1.450 57,1	1.400 49,4	20 44,1
EDK 90/135* 1420000500	1 bar (14,5 psi)	900/1.350 35/53	1.800 70,2	2.200 86,6	2.640 93,2	26 57,3

Contropressione di prova uniforme di 5 m colonna d'acqua.

* All'esterno il cuscino deve essere gonfiato al massimo a metà della pressione d'esercizio e protetto dai raggi solari diretti. Anche la temperatura sul cuscino stesso non deve superare i 55 °C.

Salvo modifiche tecniche per il miglioramento del prodotto.

7.2 Palloni otturatori con bypass e per test di tenuta per tubi ovoidali da 1 e 1,5 bar

Descrizione

I palloni otturatori con bypass e per test di tenuta per tubi ovoidali Vetter da 1 e 1,5 bar possono essere utilizzati per eseguire test di tenuta, chiudere o deviare il flusso durante l'esecuzione di lavori di riparazione e manutenzione ad es. durante test di tenuta, ispezione, manutenzione, assistenza e pulizia di canali

- ✓ Rispettare durante l'uso dei palloni otturatori con profilo ovoidale il valore massimo di contropressione di 5 m WS o 0,5 bar.

I palloni otturatori con bypass e per test di tenuta per tubi ovoidali Vetter vuoti si possono ripiegare in modo da poter essere introdotti vuoti da un'apertura standard del pozzetto di 600 mm.

Si possono fornire anche l'adattatore e l'accessorio per il test dell'acqua e dell'aria compressa (vedi catalogo)

- ✓ I palloni otturatori con bypass e per test di tenuta per tubi ovoidali (EPK) 35/52,5 - 50/75, 1,5 bar possono essere utilizzati per profili di diverse dimensioni. I palloni otturatori per tubi ovoidali da 1 bar sono utilizzabili specificamente per la misura indicata.
- ✓ Collegare il tubo flessibile di gonfiaggio da 1,5 bar (nipplo/giunto ad innesto) oppure da 1 bar (innesto a denti frontali) al giunto di collegamento del pallone otturatore per tubi ovoidali da 1,5 bar o da 1 bar e il nipplo/giunto del dispositivo di comando da 1,5 bar o da 1 bar.
- ✓ Inserire il pallone otturatore con bypass per tutta la sua lunghezza nella condotta e fissarlo con mezzo adeguato per evitarne la fuoriuscita, ad es. con un collare.
- ✓ Il gonfiaggio del pallone otturatore con bypass può essere eseguito come descritto nel capitolo 4.

Pallone otturatore base per tubi ovoidali da 1



Pallone otturatore per test di tenuta per tubi ovoidali da 1,5



Dati tecnici

Palloni otturatori con bypass e per test di tenuta per tubi ovoidali		Sezione del tubo mm / inch	Lunghezza del cilindro mm / inch	Lunghezza complessiva mm / inch	Quantità d'aria necessaria litres / cu. ft.	Peso, ca. kg / lbs
EPK 35/52,5 - 50/75 1421000101 1 x 1" AG	1,5 bar (21,75 psi)	350/525 - 500/750 14/21 - 20/30	600 23,4	645 25,4	225 7,9	12 26,5
EPK 60/90* 1421001300 1 x 2" AG	1 bar (14,5 psi)	600/900 23,4/35	1.200 47,2	1.400 55,1	820 29	26 - 35 57,3 - 77,2
EPK 70/105* 1421001700 1 x 2" AG	1 bar (14,5 psi)	700/1.050 28/41	1.200 47,2	1.450 57,1	1.380 48,7	29 - 38 63,9 - 83,8
EPK 90/135* 1421002000 1 x 2" AG	1 bar (14,5 psi)	900/1.350 35/53	1.800 70,2	2.200 86,6	2.620 92,5	36 - 46 79,4 - 101,4

Contropressione di prova uniforme di 5 m colonna d'acqua.

* All'esterno il cuscino deve essere gonfiato al massimo a metà della pressione d'esercizio e protetto dai raggi solari diretti. Anche la temperatura sul cuscino stesso non deve superare i 55 °C.

Salvo modifiche tecniche per il miglioramento del prodotto.

8. Tabelle delle contropressioni

Misurazione nel tubo metallico asciutto.

Tutte le indicazioni delle contropressioni in bar.

Minipalloni otturatori per condotte 2,5 bar

Diametro mm	RDK 2,5/4 1440000101	RDK 4/7 1440000201	RDK 7/10 1440025900	RDK 8/15 1440018800	RDK 10/15 1440010500	RDK 12,5/20 1440010700	RDK 15/20 1440018900	RDK 15/30 1440010600
25	1,6							
40	1,4	1,65						
50		1,5						
70		1,25	1,5					
80			1,3	1,35				
90			1,3	1,25				
100			1,3	1,25	1,4			
125				1,25	1,35		1,4	
150				1,05	1,3	1,15	1,3	1,35
200						1,1	1,25	1,3
250								1,25
300								1,25

Mini palloni otturatori per test di tenuta 2,5 bar

Diametro mm	PDK 4/7 1441000701	PDK 7/10 1441043900	PDK 10/15 1441035400	PDK 15/20 1441035200	PDK 20/30 1441035300
40	1,8				
50	1,6				
70	1,3	1,3			
80		1,3			
90		1,3			
100		1,3	1,5		
125			1,25		
150			1,2	1,3	
200				1,2	1,25
250					1,2
300					1,15

Pallone otturatore per condotte ad alta pressione da 6 bar

Diametro mm	RDK 100-200 1430001300	RDK 200-300 1430001500	RDK 300-400 1430001400	RDK 500-600 1430001600	RDK 800 1430000800
100	3,7				
125	3,6				
150	4,6				
200	3,3	4,75			
250		4			
300		3,4	3,8		
400			3,6		
500				4	
600				3,4	
800					3

Palloni otturatori per condotte e test di tenuta

Tutte le indicazioni delle contropressioni in bar.

Palloni otturatori per condotte

Dia- metro mm	RDK 7/15 1440000301 1440008100 (CR)	RDK 10/20 1440011700 1440024300 (CR)	RDK 15/30 1440000601 1440008000 (CR)	RDK 20/40 1440020100 1440027100 (CR)	RDK 20/50 1440016700	RDK 30/60 1440000801 1440007900 (CR)	RDK 50/100 1440028200
2,5 bar							
70	2,1						
80	2						
90	1,8						
100	1,7	2,4					
125	1,6	2,0					
150	1,1	1,85	2,4				
200		1,3	2,1	2,3	2,2		
250			1,5	2,3	2		
300			1,0	2,1	2	2,3	
400				1,9	1,9	2	
500					1,7	1,9	
600						1,6	
800							
1000							1,44

Palloni otturatori per condotte

Diametro mm	RDK 60/120 1480001901 1480004800 (CR)	RDK 80/140 1480006000	RDK 140/170 1400000300	RDK 170/200 1400000100
0,5 bar				
500				
600	1,1			
800	0,95	0,5		
1000	0,85	0,5		
1200	0,75	0,5		
1400		0,5	0,2	
1700			0,2	0,2
2000			0,2	0,2

Tutte le indicazioni delle contropressioni in bar.

Palloni otturatori per test di tenuta								
Diametro mm	PDK 4/7 FLEX 1441000701	PDK 7/15 FLEX 1441001201	PDK 10/20 FLEX 1441018501	PDK 15/30 FLEX 1441022701 1441022800	PDK 20/40 FLEX 1441040300 1441018600	PDK 20/50 FLEX 1441031100 1441031200	PDK 30/60 FLEX 1441023100 1441018701	PDK 50/80 FLEX 1441003900 1441003800
2,5 bar								
40	1,3							
70	1,3	1,55						
80		1,75						
90		1,7						
100		1,65	1,6					
125		1,5	1,5					
150		1,4	1,4	1,65				
200			1,45	1,6	1,45	2		
250				1,5	1,3	1,7		
300				1,3	1,35	1,65	1,6	
400					1,3	1,5	1,65	
500						1,35	1,4	1,4
600							1,3	1,5
800								1,35

Palloni otturatori per test di tenuta						
Diametro mm	PDK 60/100 FLEX 1441023200 1441023300	PDK 50/100 FLEX 1481003501 1481023800	PDK 60/120 FLEX 1481009501 1481009301	PDK 80/140 FLEX 1481024000 1481023900	PDK 140/170 FLEX 1401000400 1401000300	PDK 170/200 FLEX 1401000700 1401000600
2,5 bar		1,5 bar			0,5 bar	
500		1,2				
600	1,75	1,2	1,05			
800	1,5	1	0,9	0,5		
1000	1,3	0,55	0,8	0,5		
1200			0,75	0,5		
1400				0,5	0,2	
1700					0,2	0,2
2000					0,2	0,2

9. Lista materiali e resistenza

9.1 Lista materiali

Prodotti	Materiale	Materiale portante	Produzione
Minipalloni otturatori per condotte Pallone otturatore per condotte ad alta pressione Palloni otturatori per tubi ovoidali 1,5 bar Palloni otturatori per test di tenuta per tubi ovoidali 1,5 bar	NR	Corda di nylon	Vulcanizzato a caldo
Mini palloni otturatori per test di tenuta	NR	NR	Vulcanizzato a caldo
Palloni otturatori per condotte 1,5 bar Palloni otturatori per condotte 2,5 bar Palloni otturatori per test di tenuta 1,5 bar Palloni otturatori per test di tenuta 2,5 bar Palloni otturatori con bypass 1,5 bar	NR	Corda di nylon/aramide	Vulcanizzato a caldo
Palloni otturatori per condotte 0,5 bar Palloni otturatori per test di tenuta 0,5 bar Palloni otturatori per tubi ovoidali 1 bar Palloni otturatori per test di tenuta per tubi ovoidali 1 bar Palloni otturatori con bypass per tubi ovoidali 1 bar	CR/NR	Corda di nylon/aramide	Vulcanizzato a caldo/a freddo
Palloni otturatori per condotte CR Cuscino per il controllo di pozzi 1 bar	CR	Corda di nylon	Vulcanizzato a caldo
Tubi flessibile di gonfiaggio e tubi d'alimentazione dell'aria	EPDM	Poliestere	-

9.2 Resistenza alle temperature

Prodotti	Resistenza al freddo	Flessibilità al freddo	Resistenza al calore a lungo termine	Resistenza al calore a breve termine
Minipalloni otturatori per condotte Mini palloni otturatori per test di tenuta Palloni otturatori per condotte 1,5 bar Palloni otturatori per condotte 2,5 bar Palloni otturatori per test di tenuta 1,5 bar Palloni otturatori per test di tenuta 2,5 bar Palloni otturatori con bypass 1,5 bar Palloni otturatori per condotte CR Pallone otturatore per condotte ad alta pressione Cuscino per il controllo di pozzi 1 bar Palloni otturatori per tubi ovoidali 1,5 bar Palloni otturatori per test di tenuta per tubi ovoidali 1,5 bar	-40 °C	-20 °C	+90 °C	+115 °C
Palloni otturatori per condotte 0,5 bar Palloni otturatori per test di tenuta 0,5 bar Palloni otturatori per tubi ovoidali 1 bar Palloni otturatori per test di tenuta per tubi ovoidali 1 bar Palloni otturatori con bypass per tubi ovoidali 1 bar	-40 °C	-20 °C	+55 °C	--
Tubi di gomma	-40 °C	-30 °C	+90 °C	--
Dispositivi di comando: sistema costruttivo plastica, alluminio e fitting	-20 °C	--	+55 °C	--

9.3 Lista resistenza

Prodotti chimici	Materiale		
	CR	NR	EPDM
Acetone	o	+	-
Acetilene	+	+	-
Allume, acquoso	+	+	-
Alluminio, cloruro di	+	+	+
Anilina	-	n.i.	n.i.
ASTM, olio 1	o	-	-
Benzina	o	-	n.i.
Benzolo	-	-	-
Borico, acido	+	+	+
Bromo (umido)	-	-	-
Butirrico, acido	-	-	n.i.
Cloro, gas (umido)	-	-	n.i.
Cloro (bagnato)	o	-	o
Diesel, carburante per	o	-	-
Ferro, cloruro di	+	+	+
Petrolio	o	-	-
Acetico, acido	o	+	o
Acidi saturi	+	o	-
Formaldeide	+	+	+
Glucosio	+	+	+
Olio combustibile	+	-	-
Potasso, cloruro di	+	+	+
Calcio, cloruro	+	+	+
Calcio, nitrato di	+	+	+
Carbonio, biossido di	+	+	+
Carbonio, monossido di	+	+	+
Rame, solfato di	+	+	+
Colla	+	+	+
Metile, cloruro di	-	-	o
Acqua di mare	+	+	n.i.
Oli minerali	+	-	-
Sodio, carbonato di	+	+	-
Ozono	+	-	+
Paraffina	+	-	-
Perclorico, acido o	o	n.i.	+
Fenolo (acquoso)	-	-	+
Fosforico, acido (concentrato)	-	-	-
Mercurio	+	+	+
Nitrico, acido (fumante)	-	-	-
Zolfo, ossido (asciutto)	-	o	n.i.
Solforico, acido (50%)	+	-	-
Azoto	+	+	+
Carbonio, tetracloruro di	-	-	-
Grassi animali	+	-	+
Toluolo	-	-	-

+ resistente 0 limitatamente resistente – non resistente n.i. nessuna indicazione

Puntate su una pneumatica d'emergenza leader!

Siamo certi di potervi aiutare.

Vetter GmbH

A Unit of IDEX Corporation

Blatzheimer Str. 10 - 12
D-53909 Zülpich
Germany

Distribuzione

Tel.: +49 (0) 22 52 / 30 08-0
Fax: +49 (0) 22 52 / 30 08-690
Mail: vetter.water@idexcorp.com

www.vetter.de