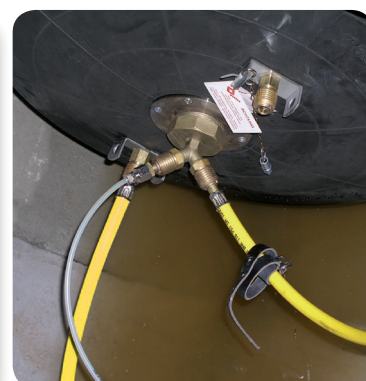


# Упътване за обслужване

Инструкция за обслужване на уплътнителни и тестови балони от фирма ФЕТЕР



## Съдържание

1. Увод.....	4
1.1 Използвани символи .....	4
1.2 Правилна употреба .....	4
2. Инструкции за безопасност.....	5
2.1 Общи указания .....	5
2.2 Указания за опасности.....	6
2.3 Предупредителни указания .....	6
3. Експлоатация на уплътнителните и тестови балони.....	6
3.1 Експлоатация с кранове за управление, маркуч за пълнене и бутилка с въздух под налягане .....	7
3.2 Експлоатация с кран за управление, маркуч за пълнене и други източници на въздух под налягане .....	8
3.3 Експлоатация с крачна въздушна помпа с предпазен клапан .....	9
4. Употреба на уплътнителните и тестови балони .....	9
4.1 Подготовка за употреба .....	9
4.2 Укрепване .....	10
4.3 Затваряне на тръбопровода .....	11
4.4 Изпразване на тръбопровода .....	12
4.5 Проверка на водата и въздуха под налягане.....	12
4.6 Хидравличен тест (безнапорен тръбопровод) .....	12
4.7 Проверка на въздуха под налягане .....	13
4.8 Изграждане на временен деривационен тръбопровод..	14
5. Поддръжка, Интервали за техническо обслужване и съхранение .....	14
5.1 Поддръжка .....	15
5.2 Интервали за техническо обслужване .....	15
5.3 съхранение.....	16
6. Кръгли профили от фирма ФЕТЕР .....	17
6.1 Мини уплътнителни балони за тръби за 2,5 bar от фирма Фетер .....	17
6.2 Мини тестови балони за 2,5 bar .....	18
6.3 Уплътнителни балони за тръби за 0,5, 1,5 & 2,5 bar от фирма Фетер .....	19

6.4	Тестови балони за 0,5, 1,5 & 2,5 bar от фирма Фетер	21
6.5	Байпас-балони за 1,5 bar от фирма Фетер	23
6.6	Система за контрол на сградни отклонения за 2,5 bar от фирма Фетер	24
6.7	Възглавници за проверка на шахти от фирма Фетер 1,0 bar	25
6.8	Уплътнителни балони за тръби CR от фирма Фетер	26
6.9	Уплътнителни балони за тръби за високо налягане 6 bar от фирма Фетер	27
7.	Яйцевидни профили от фирма ФЕТЕР	28
7.1	Уплътнителни балони с яйцевиден профил за 1 & 1,5 bar от фирма Фетер	28
7.2	Тестови балони и байпас-балони с яйцевиден профил за 1 & 1,5 bar от фирма Фетер	29
8.	Таблицы за противоналягането	31
9.	Списък на материалите и устойчивостта	34
9.1	Списък на материалите	34
9.2	Температурна устойчивост	34
9.3	Списък на устойчивостта	35

## Важни указания

1. Поради повишеното търсене от 01.01.2012 г. всички уплътнителни и тестови балон са стандартно оборудвани с месингови връзки.

Ако все още желаете предпазните съединители (син = 1,5 bar, черен = 2,5 bar), Ви помолим да посочите това изрично при поръчката.

2. За улесняване на експедицията въздухът е напълно изтеглен от уплътняващата възглавница.

Но в това състояние възглавницата **НЕ** бива да се съхранява.

Щом разопаковате възглавницата, поставете обезвъздушавания нипел на съединителя, за да може отново да влезе въздух. Така възглавницата възстановява нормалната си цилиндрична форма.

Ако е необходимо, възглавницата трябва да се напълни допълнително със сгъстен въздух, но само толкова, че да получи нормална форма.

## 1. Увод

Условие за безопасната употреба и безаварийната експлоатация на уплътнителните и тестови балони от фирма ФЕТЕР е познаването и спазването на настоящото упътване за обслужване и на инструкциите за безопасност.

**При по-продължително съхранение трябва да се спазва DIN 7716.**

Освен това трябва да се спазват също и действащите правила за защита и безопасност на труда и разпоредбите за предпазване от злополуки, както и общопризнатите технически правила.

Настоящото упътване за обслужване трябва да се разглежда като част от продукта и да се пази по време на живота на продукта. При предаване на продукта на следващ потребител трябва да се предава и упътването за обслужване.

### 1.1 Използвани символи

В текста за указанията за опасности и предупредителните указания се използват следните символи:



Този символ сочи непосредствено заплашваща опасност. Ако тя не се избягва, следват смърт или изключително тежки наранявания.



Този символ сочи евентуално опасна ситуация. Ако тя не се избягва, могат да последват смърт или изключително тежки наранявания.



Този символ сочи евентуално опасна ситуация. Ако тя не се избягва, могат да последват леки или незначителни наранявания.



Този символ сочи евентуално вредна ситуация. Ако тя не се избягва, могат да се повредят продуктът или нещо около него.

### 1.2 Правилна употреба

Уплътнителните и тестови балони от фирма ФЕТЕР могат в зависимост от целта на употреба да се пълнят само с въздух под налягане и само с оригинална арматура за пълнене за съответната степен налягане. Пълненето с арматура за пълнене от други производители се счита за неправилно.

Тя се използва само за затваряне на предвидени за това тръби, за проверка на плътността на тръбопроводи и за пренасочване (байпас).

Друга или различна от тази употреба се счита за неправилна.

Неправилната употреба на уплътнителните и тестови балони от фирма ФЕТЕР включва:

- ✓ Неправилна експлоатация, обслужване или поддръжка на уплътнителните и тестови балони.
- ✓ Експлоатация на уплътнителните и тестови балони от фирма Фетер при дефектни защитни устройства или неправилно монтирана или функционално непригодна арматура за пълнене.
- ✓ Неспазване на указанията в упътването за обслужване относно съхранението, експлоатацията и техническата поддръжка на уплътнителните и тестови балони.
- ✓ Недостатъчен контрол на принадлежностите, подложени на износване.
- ✓ Неправилно извършена техническа поддръжка.

Към правилната употреба спадат също

- ✓ спазването на всички указания в настоящото упътване за обслужване.
- ✓ спазването на сроковете за техническо обслужване и поддръжка, посочени в главата „Техническо обслужване и поддръжка“.

## 2. Инструкции за безопасност

Употребата на уплътнителните и тестови балони от фирма Фетер предполага познаване и спазване на упътването за обслужване.

### 2.1 Общи указания

Предполага се спазването на всички действащи правила за защита и безопасност на труда, разпоредбите за предпазване от злополуки (например правилата за безопасност на TBG) и на общопризнатите технически правила.

Преди употреба на уплътнителните и тестови балони тръбопроводът трябва да се провери за повреди. Зоната в тръбата за уплътнителни и тестови балони трябва да е почистена от отлагания, замърсявания и чужди тела, като например трошляк, предмети с остри ръбове. Трябва да се носят необходимите за провеждането лични предпазни средства – защитно облекло, ръкавици, каска, защита за лицето и/или очите.

Уплътнителните и тестови балони трябва да прилягат плътно по цялата дължина в тръбопровода и с уплътняващата повърхност към вътрешната страна на тръбата.

Всички уплътнителни и тестови балони (кръгъл и яйцевиден профил) трябва да се поставят и монтират в тръбопроводите силово и посредством геометричните форми.

 **ОПАСНОСТ**

 **ОПАСНОСТ**

 **ОПАСНОСТ**

 **ПРЕДУПРЕЖДЕНИЕ**

 **ПРЕДУПРЕЖДЕНИЕ**

## 2.2 Указания за опасности

Не са разрешени промени и преустройства на уплътнителните балони, арматурите и маркучите за пълнене. Експлоатацията на балони за тръби, за проверка и байпас от фирма Фетер е разрешена само с оригинална арматура и маркучи за пълнене от фирма Фетер. При части, закупени от други производители, безопасността може да бъде застрашена.

Уплътнителните и тестови балони са произведени от силно разширяващ се материал. Ако те се разширят извън техните максимално разрешени граници, това може да доведе до пръсване. По време на проверката на налягането в работната зона не бива да стоят хора. При хидравличен тест проверяваният тръбопровод не бива да има директна връзка с тръбопровод под свръхналягане (например хидрант).

След позиционирането на уплътнителния и тестов балон трябва да се гарантира, че по време на пълненето, проверката и изпразването в шахтата или пред тръбата не стои никой. Преди да махнете укрепването се уверете, че в тръбата няма налягане и тя е напълно изпразнена.

## 2.3 Предупредителни указания

Преди и след всяка употреба трябва да се провери безупречното състояние на уплътнителните и тестови балони и принадлежностите. Извън тръбопроводите уплътнителните и тестови балони от фирма Фетер за 0,5 и 1 bar могат да се пълнят за оглед само до максимум 0,2 bar. Балоните за 1,5 и 2,5 bar могат да се пълнят само до макс. 0,5 bar.

Всички кранове за управление са оборудвани с предпазен клапан, който отговаря на максимално разрешеното работно налягане на уплътнителните и тестови балони. При надвишаване на максималното работно налягане от 0,5, 1,5, 2,5 или 6 bar предпазният клапан се отваря. Допускът за отваряне и затваряне на предпазните клапани може да е максимум  $\pm 10\%$ . Настроеното налягане не бива да се променя.

Ако пломбата на горната част на клапана е махната, безопасната функция повече не е гарантирана и предпазният клапан трябва да се смени. Разрешеното входно налягане на крановете за управление (маркировка на входния съединител) не бива да се надвишава.

## 3. Експлоатация на уплътнителните и тестови балони

В тази глава ще научите с какви източници на въздух под налягане могат да работят уплътнителните и тестови балони от фирма Фетер.

**При експлоатацията на уплътнителните и тестови балони внимавайте за съответната степен на налягането.**



### 3.1 Експлоатация с кранове за управление, маркуч за пълнене и бутилка с въздух под налягане

**Указание! На следващите фигури е показан пример за последователността от действия за степен на налягането 2,5 bar. За други степени на налягането и други източници на въздух трябва да се използват съответните балони и принадлежности.**

#### Уплътнителни и тестови балони

- ✓ стъпка 1  
Свържете уплътнителния и тестов балон за 2,5 bar с маркуча за пълнене.

#### Маркуч за пълнене

- ✓ стъпка 2  
Свържете маркуча за пълнене с кран за управление.

**Маркучът за пълнене, уплътнителният балон и кранът за управление трябва да имат еднаква степен на налягане.**

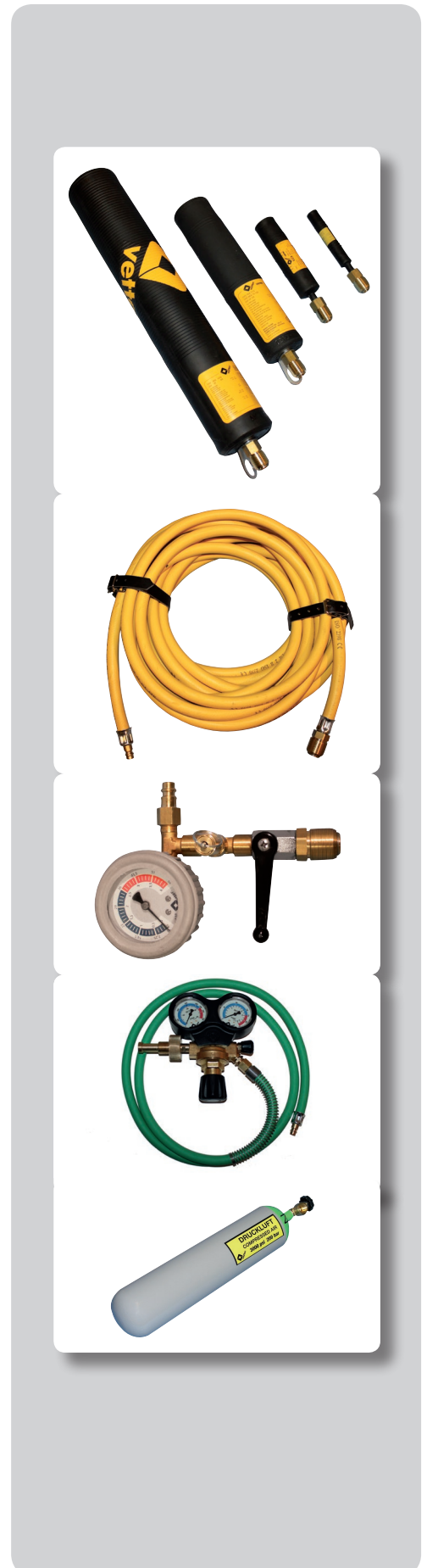
#### Кран за управление

- ✓ стъпка 3  
Свържете свързващия маркуч на редуктора на налягането с входния съединител на крана за управление. При това задължително спазвайте разрешеното входно налягане на крана за управление.

#### Редуктор на налягането

- ✓ стъпка 4  
Завинтете свързващата резба на редуктора на налягането във вътрешната резба на вентила на бутилката с въздух под налягане.

#### Бутилка с въздух под налягане



### 3.2 Експлоатация с кран за управление, маркуч за пълнене и други източници на въздух под налягане

**Спазвайте максималното входно налягане на източниците на въздух под налягане за различните степени въздух под налягане (виж долната таблица).**



Използвана степен на налягане	Максимално входно налягане на източника на въздух под налягане
0,5 bar	2 bar
1,0 bar	2 bar
1,5 bar	2 bar
2,5 bar	4 bar



Извод за въздух под налягане на камиона



Сляп съединител



#### Преходници от комплекта адаптери

Комплектът адаптери съдържа преходници за следните източници на въздух под налягане:

#### Извод за въздух под налягане на камиона и сляп съединител

Затворете управляващия тръбопровод със слепия съединител.

#### Неподвижна локална мрежа за въздух под налягане

Свързване с изходния съединител на мрежата за въздух под налягане.

#### Вентил на гума на камиона

За пълнене с обикновена ръчна или крачна въздушна помпа.

#### Извод на вентила на гума на камиона

За изпускане на въздух от резервно колело.

#### Маркуч за вкарване на въздух, 10 m с спирателен кран

Маркуч за вкарване на въздух с спирателен кран могат да се използват като удължител между източника на въздух и крана за управление.



## Ръчна и крачна въздушна помпа

Ръчна или крачна въздушна помпа с 2 m свързващ маркуч за свързване с входния съединител на крана за управление. Ръчната и крачната въздушна помпа не спадат към обема на доставка на комплекта адаптери.

### 3.3 Експлоатация с крачна въздушна помпа с предпазен клапан

#### Крачна въздушна помпа 2,5 bar с предпазен клапан

Крачна въздушна помпа 2,5 bar с предпазен клапан и 2 m свързващ маркуч за пълнене на уплътнителни балони заедно с маркуч за пълнене.

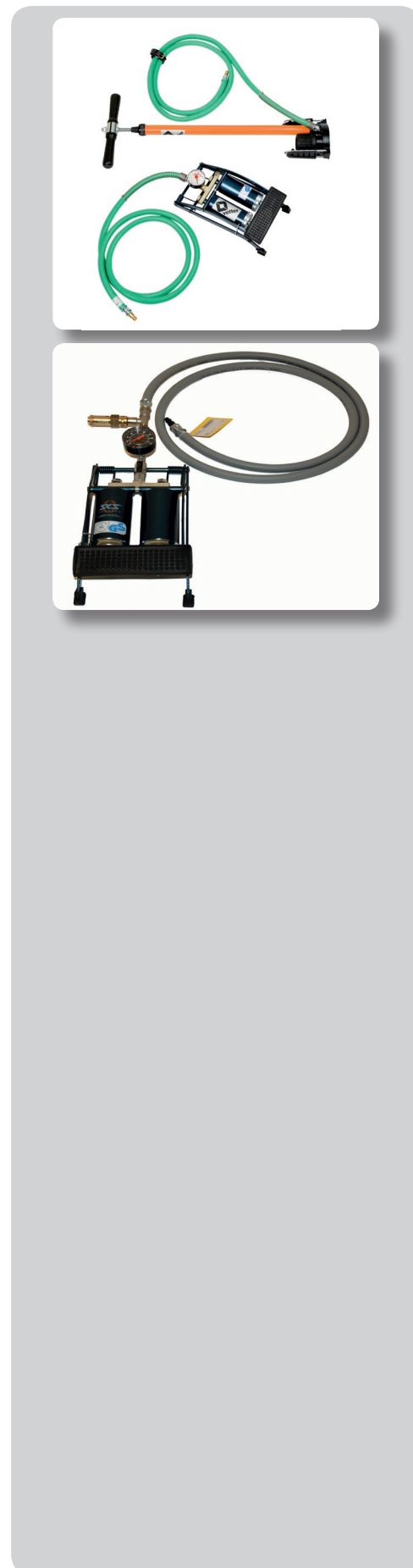
## 4. Употреба на уплътнителните и тестови балони

В тази глава ще научите как се използват уплътнителните и тестови балони.

**При употребата на уплътнителните и тестови балони спазвайте инструкциите за безопасност от глава 2 и действащите правила за защита на труда и безопасност, разпоредбите за предпазване от злополуки (например правилата за безопасност на TBG) и общопризнатите технически правила.**

### 4.1 Подготовка за употреба

- ✓ Уверете се, че в работната/опасната зона се намират само упълномощени за това лица.
- ✓ Изберете подходящия уплътнителен и/или тестов балон съгласно изискванията.
- ✓ Проверете балона и принадлежностите за употреба за пълнота и повреди.
- ✓ Повредените балони и принадлежности не бива да се използват!
- ✓ Диаметърът на балоните трябва да е по-малък от вътрешния диаметър на тръбопровода.
- ✓ Маркучът за пълнене и кранът за управление трябва вече да са свързани с уплътнителния балон.
- ✓ Обозначете работния периметър.
- ✓ Поставете балона по цялата дължина в тръбата.





- ✓ Намирацията се в тръбата уплътнителен балон трябва да се укрепи.
- ✓ Дръпнете уплътнителния балон до мястото за укрепване и напълнете, така че той все още да може да се движи в тръбопровода.
- ✓ Укрепването трябва да се направи така, че да може да се укрепи по възможност голяма площ от уплътнителния балон.
- ✓ Излезте от шахтата и/или тръбопровода.
- ✓ Уверете се, че в опасната зона няма хора.
- ✓ Напълнете уплътнителния балон от безопасно положение до максимално разрешеното работно налягане.

Опасност от внезапно изхвърляне на уплътнителния балон. Налягането или водният стълб във вътрешността на тръбопровода трябва да са изпуснати изцяло преди да се махне укрепването. В противен случай уплътнителният балон ще бъде изхвърлен.

След приключване на работата освобождаването на налягането трябва да се извърши чрез маркуча за пълнене (обезвъздушаващ нипел) или крана за управление (освобождаване на налягането чрез винтчето с назъбено колелце на предпазния клапан).

По принцип това трябва да се прави извън тръбопровода или шахтата.

- ✓ Ако водата е изтекла изцяло от шахтата / тръбопровода, изпуснете въздуха под налягане от балона.
- ✓ Сега махнете укрепването и извадете балона от шахтата/ тръбопровода.

## 4.2 Укрепване

Видът на необходимото укрепване зависи от строителните дадености в тръбата, от самата тръба и очакваното насрещно налягане. Затова следващите възможности за укрепване са изобразени само скицирано и схематично като примери.

### Укрепване общо (схематично изображение)

1 център на балона

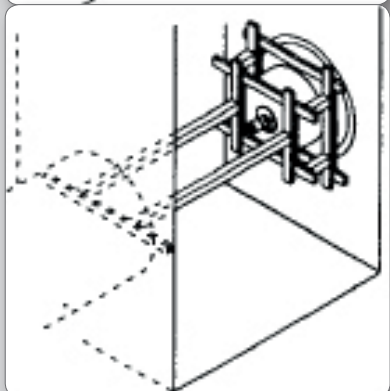
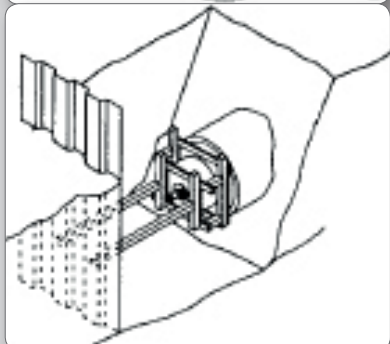
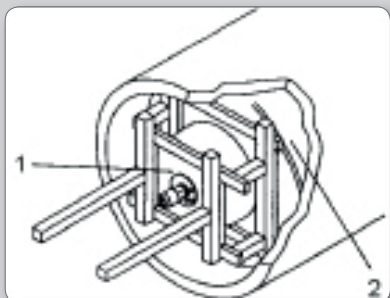
2 надуваема обвивка на балона

### Предложение за укрепване за строителен изкоп

(схематично изображение)

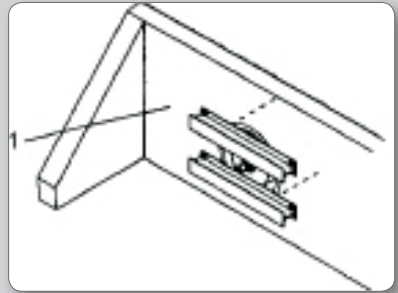
### Предложение за укрепване за улична шахта

(схематично изображение)



## Предложение за укрепване за заустване на тръба на външна стена (схематично изображение)

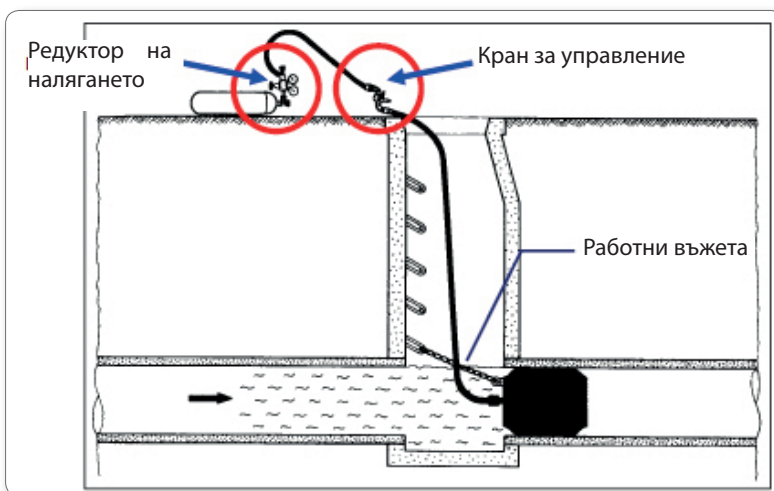
1 външна стена със заустена тръба



### 4.3 Затваряне на тръбопровода

Укрепването на тръбопровод под налягане никога не бива да се маха. Уплътнителните и тестови балони могат да бъдат изхвърлени ударно. По време на проверка на налягането в шахтите или на и в тръбопроводите под налягане не бива да има никого.

- ✓ Уплътнителните балони и балоните за байпас на тръби от фирма Фетер могат да се използват в тръби с различен диаметър (да се спазва маркировката върху уплътнителния балон).
- ✓ Изберете уплътнителен балон, маркуч за пълнене, кран за управление и източник на въздух.
- ✓ В частта от тръбата за затваряне не бива да има разклонения, сградни отклонения или други подобни.
- ✓ Свържете уплътнителния балон за тръби и/или за байпас с маркуч за пълнене и кран за управление и поставете в тръбата.
- ✓ Напълнете уплътнителния балон от безопасно положение с максимално разрешеното работно налягане.
- ✓ Ако даден тръбопровод с уплътнителен балон за тръби и/или байпастрябва да се затвори, най-общо работното налягане трябва да се контролира с крана за управление (например евентуални промени на налягането поради температурни колебания).



Поради изобразителни причини укрепването е изобразено схематично/опростено.

## 4.4 Изпразване на тръбопровода

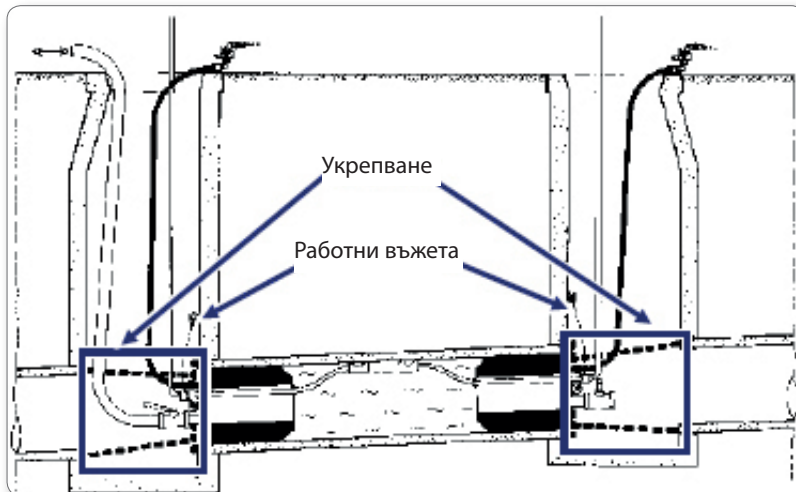
- ✓ Преди изпразване на тръбопровода трябва да се уверите, че в шахтата или тръбата няма никого.
- ✓ Изпразнете обезопасения уплътнителен балон посредством крана за управление, така че насъбраната течност да може бавно да се изтече покрай уплътнителния балон и укрепването.
- ✓ Укрепването и предпазителят на уплътнителния балон може да се махне, едва след като тръбопроводът е напълно изпразнен.

## 4.5 Проверка на водата и въздуха под налягане

- ✓ По принцип трябва да се спазват предписанията на EN 1610 за проверка на плътността на безнапорни тръбопроводи.
- ✓ По принцип уплътнителните и тестови балони трябва да се фиксират с подходящи мерки против изхвърляне и изплъзване.
- ✓ Изберете подходящите уплътнителни и тестови балони според диаметъра на тръбата.
- ✓ Пълненето на тръбопроводите и обезвъздушаването и измерването на контролното налягане се извършват чрез тестови балони.
- ✓ Затварянето се извършва с уплътнителни балони

## 4.6 Хидравличен тест (безнапорен тръбопровод)

- ✓ Поставете уплътнителния и тестов балон, включително монтирания обезвъздушаващ плаващ маркуч, щорцов съединител и спирателен кран в тръбопроводите, укрепете и напълнете с крана за управление и маркуча за пълнене до разрешеното работно налягане.
- ✓ Монтирайте маркуча за пълнене за напълване с вода на спирателния кран и маркуча за контрол и измерване на втория щорцов извод и извадете от шахтата вертикално нагоре.
- ✓ Поставете маркировка за необходимата височина на водния стълб.
- ✓ Напълването на тръбопровода се извършва извън шахтата.
- ✓ Спазвайте действащите в момента на проверката разпоредби за проверка, например EN 1610.
- ✓ След приключване на хидравличния тест и пълно изпускане на налягането на тръбопровода уплътнителните и тестови балони се изпразват посредством техните устройства за пълнене и могат да се извадят от тръбопровода.
- ✓ Същото важи и за укрепването.
- ✓ Проверете пълнотата, безупречното състояние и функция на използваните балони и техните принадлежности.



#### 4.7 Проверка на въздух под налягане

Укрепването на тръбопровод под налягане никога не бива да се маха. Уплътнителните и тестови балони могат да бъдат изхвърлени ударно. По време на проверка на налягането в шахтите и на намиращите се под налягане тръбопроводи не бива да стои никой.

- ✓ Поставете уплътнителните и тестови балони, включително монтирания адаптер за въздух под налягане в тръбопроводите, укрепете и напълнете с крана за управление и маркуча за пълнене до разрешеното работно налягане.
- ✓ Свържете маркуча за пълнене и предпазния маркуч за 0,3 bar (пълнене на тръбопровода с разрешеното контролно налягане) и измервателния маркуч за 0,3 bar или например измервателния маркуч на ръчния уред за измерване на налягането от фирма Фетер с контролния адаптер на тестовия балон.
- ✓ Пълненето на контролирания тръбопровод се извършва извън шахтата със зададеното разрешено контролно налягане.
- ✓ Контролното време зависи от предписания контролен метод.
- ✓ След завършване на проверката на налягането и пълното изпускане на налягането на тръбопровода използваните уплътнителни и тестови балони могат да се изпразнят и извадят от тръбопроводите посредством тяхната арматура за пълнене.
- ✓ След употребата проверете пълнотата, безупречното състояние и функция на използваните балони и техните принадлежности.



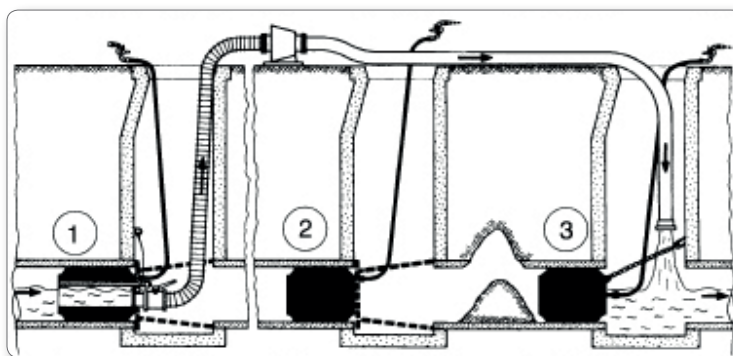


#### 4.8 Изграждане на временен деривационен тръбопровод

Ако при внезапно проникване на вода могат да пострадат хора, трябва да обезопасите строителния периметър чрез допълнителен уплътнителен балон (2). Трябва да се спазват правилата и информацията за безопасност на Строителните профсъюзи!

#### Изграждане на временен деривационен тръбопровод (байпас)

(схематично изображение)



По изобразителни причини укрепването и работните въжета са изобразени схематично/опростено.

- ✓ За пренасочване оборудвайте тестовия балон със съответния байпас-адаптер.
- ✓ Поставете байпас-балона (1) над строителния обект в тръбата.
- ✓ Укрепете балона чрез геометричната форма.
- ✓ Свържете щорцовия съединител (А и В) посредством смукателен маркуч със смукателната помпа, монтирана над земята.
- ✓ Внимавайте височината на насъбраната течност да не надвишава 5 m BC.
- ✓ Свържете с помпата от страната на налягането маркуч и вкарайте зад строителния обект в системата от тръбопроводи.
- ✓ Чрез използването на следващ уплътнителен балон (3) предотвратете връщането в зоната на строежа.

### 5. Поддръжка, Интервали за техническо обслужване и съхранение

В тази глава ще научите как да поддържате уплътнителните и тестови балони от фирма Фетер и байпас-балоните и какви интервали за техническо обслужване трябва да се спазват.

Виж също:

- ✓ BGR 126
- ✓ BGR 117
- ✓ BGI 802
- ✓ BetrSichV
- ✓ ArbSchG
- ✓ и др.

## 5.1 Поддръжка

След всяка употреба оборудването на уплътняващата възглавница трябва да се почиства. Обикновено почистването се извършва с хладка вода и сапунен разтвор.

**Почистването в никакъв случай не бива да се извършва с химически почистващи препарати и също никога с т. нар. водоструйки за работа с гореща вода.**



Съхненето става на стайна температура.

## 5.2 Интервали за техническо обслужване

Функционалният тест на предпазните клапани може да се извършва само **без** уплътнителни и тестови балони.

Зона на свръхналягане! Функционалният тест на предпазните клапани с уплътнителни и тестови балони извън тръбопровода или проверяваната тръба може да доведе до пръсване на балоните.

Функционалната проверка на уплътнителните и тестови балони с пълно работно налягане в максимално разрешенния диаметър на тръбата може да се извършва само в тръба, способна да оказва съпротивление. Прекалено слабата тръба ще бъде взривена от балона, надут с пълно работно налягане!

**ВНИМАНИЕ**

Когато?	Какво?	Какво да се направи?	Кой?
Преди всяка употреба	на уплътнителните и тестови балони и крановете за управление и маркучите за пълнене (предпазно устройство)	<p>проверявайте пълнотата</p> <p><b>Оглед</b> на уплътнителните и тестови балони и на предпазните устройства (например деформации, пукнатини, повреди на тъканта, порести повърхности и др.)</p> <p><b>Функционална проверка</b> на предпазното устройство</p>	Вещо лице*
		<p>Ако след огледа на уплътнителните и тестови балони има съмнения относно техническата безопасност, балоните трябва да се върнат за по-задълбочена <b>функционална проверка</b> на производителя.</p>	Производител
След всяка употреба	на уплътнителните и тестови балони и крановете за управление и маркучите за пълнене (предпазно устройство)	<p>проверявайте пълнотата</p> <p><b>Оглед</b> на уплътнителните и тестови балони и на предпазните устройства (например деформации, пукнатини, повреди на тъканта, порести повърхности и др.)</p> <p><b>Функционална проверка</b> на предпазното устройство</p>	Вещо лице*
		<p>Ако след огледа на уплътнителните и тестови балони има съмнения относно техническата безопасност, балоните трябва да се върнат за по-задълбочена <b>функционална проверка</b> на производителя.</p>	Производител
Най-малко веднъж годишно <i>(в противен случай съгласно BGI 802 балоните не бива повече да се използват)</i>	на уплътнителните и тестови балони и крановете за управление и маркучите за пълнене (предпазно устройство)	<p>проверявайте пълнотата</p> <p><b>Оглед</b> на уплътнителните и тестови балони и на предпазните устройства (например деформации, пукнатини, повреди на тъканта, порести повърхности и др.)</p> <p><b>Функционална проверка</b> на предпазното устройство</p>	Вещо лице*
		<p>Ако след огледа на уплътнителните и тестови балони има съмнения относно техническата безопасност, балоните трябва да се върнат за по-задълбочена <b>функционална проверка</b> на производителя.</p>	Производител

## Резултатите от проверките трябва да се документират и съхраняват.

Ако в хода на огледа и/или функционалната проверка съществуват под някаква форма съмнения относно техническата безопасност, проверката трябва да се прекъсне и балоните заедно с оборудването да се изпратят на производителя за по-нататъшна проверка.

\* **Вещо лице е този**, който въз основа на специализираното си образование и опит разполага с достатъчно знания в областта на спирателните уреди за тръбопроводи и е запознат с действащите държавни разпоредби за защита на труда, разпоредби за предпазване от злополуки и общопризнатите технически правила (например Правила на Профсъюзите, стандарти DIN и EN, технически правила на други страни членки на ЕС или други страни, подписали Споразумението за Европейското икономическо пространство) до степен да може да прецени безопасното за работа състояние на спирателните уреди за тръбопроводи. (Източник: BGI 802)

## 5.3 съхранение

**При правилно съхранение и третиране свойствата на гумените изделия остават дълго време почти без промяна. Но при неправилно третиране и неблагоприятни условия на съхранение техните физически характеристики се променят и/или тяхната дълготрайност намалява!**



Трябва да се спазват следните условия на съхранение:

Съхранението трябва да става на хладно, сухо, почистено от прах и умерено проветриво място.

Температурата на съхранение трябва да е около 15 °C, но в никакъв случай не трябва да надвишава 25°C. Също така температурата не бива да е под -10 °C.

Ако в складовото помещение има отоплителни тела и тръбопроводи, те трябва да бъдат съответно изолирани, така че да не се надвишава температура от 25 °C. Минималното разстояние между отоплителното тяло и съхраняваната стока трябва да е 1 м.

Гумените продукти не трябва да се съхраняват във влажни складови помещения. Влажността на въздуха трябва да е под 65 %.

Гумените продукти трябва да се пазят от светлина (директно огряване от слънцето, изкуствена светлина с висок дял на UV-лъчи). Съответно прозорците на складовото помещение трябва да бъдат затъмнени.

Трябва да се внимава в складовото помещение да няма никакви устройства, отделящи озон.

В складовото помещение не трябва да има разтворители, горива, смазочни материали, химикали, киселини и т. н.

Гумените продукти трябва да се съхраняват без натиск, опъване или подобни деформации, тъй като по такъв начин могат да се благоприятстват трайни деформации или образуване на пукнатини.

Също и някои метали, например мед и манган, повреждат гумените продукти.

За допълнителна информация обърнете внимание на DIN 7716.



## 6. Кръгли профили от фирма ФЕТЕР

### 6.1 Мини уплътнителни балони за тръби за 2,5 bar от фирма Фетер

#### Описание

Поради късата си конструкция мини уплътнителните балони за тръби за 2,5 bar от фирма Фетер могат да се използват в сградни отклонения, маслени и бензинови сепаратори и пред дъги.

- ✓ Свържете маркуча за пълнене със свързващия съединител на избрания мини уплътнителен балон за тръби за 2,5 bar и изходния съединител на крана за управление.
- ✓ Вкарването на въздух може да се осъществи с ръчна или крачна въздушна помпа, редуктор на налягането и бутилка с въздух под налягане или неподвижни локални тръбопроводи за нагнетен въздух или чрез изпускане на въздуха на спирачните системи с нагнетен въздух на камиони.
- ✓ Друга възможност е да се използва крачна въздушна помпа с предпазен клапан за 2,5 bar.
- ✓ Поставете или плъзнете уплътнителния балон в избраното положение и го напълнете с разрешеното работно налягане от 2,5 bar.
- ✓ Цялата дължина на мини уплътнителния балон за тръби трябва да приляга плътно към стената на тръбата.
- ✓ За отстраняване на уплътнителния балон за тръби след приключване на работата могат да се използват работни въжета.

#### Технически данни

Мини уплътнителен балон за тръби 2,5 bar	Диаметър на тръбата mm / inch	Диаметър mm / inch	Дължина на цилиндъра mm / inch	Обща дължина mm / inch	Необходим въздух литра / cu. ft.	Тегло, около kg / lbs
<b>RDK 2,5/4</b> 1440000101	25 - 40 0,98 - 1,6	21 0,9	115 4,5	175 7	0,7 0,02	0,15 0,33
<b>RDK 4/7</b> 1440000201	40 - 70 1,6 - 2,8	37 1,5	155 6,1	215 8,5	2,5 0,09	0,2 0,44
<b>RDK 7/10</b> 1440025900	70 - 100 2,8 - 4	68 2,7	130 5,1	175 7	6 0,21	0,4 0,88
<b>RDK 8/15*</b> 1440018800	80 - 150 3,1 - 5,9	72 2,8	120 4,7	170 7	11 0,39	0,4 0,88
<b>RDK 10/15</b> 1440010500	100 - 150 3,9 - 5,9	89 3,5	130 5,1	175 7	7 0,25	0,56 1,23
<b>RDK 12,5/20</b> 1440010700	125 - 200 5 - 7,8	115 4,5	150 5,9	195 7,6	30 1,06	0,76 1,68
<b>RDK 15/20*</b> 1440018900	150 - 200 5,9 - 7,8	90 3,5	150 5,9	195 7,6	13 0,46	0,6 1,32
<b>RDK 15/30</b> 1440010600	150 - 300 5,9 - 11,8	145 5,7	200 8	245 9,7	54 1,91	1,73 3,81

\* със заоблен връх

Единно контролно насрещно налягане от 10 m BC.

Запазваме си правото на технически промени в рамките на усъвършенстването на продукта.





## 6.2 Мини тестови балони за 2,5 bar

### Описание

Мини тестовите балони за 2,5 bar от фирма Фетер могат да се използват за проверка, затваряне и пренасочване или отвеждане при работи по ремонта и поддръжката, например при проверки на плътността, инспектиране, техническа поддръжка, ремонт и почистване на канали.

- ✓ При употреба на мини тестовите балони внимавайте за максимално разрешеното насрещно налягане от 10 m BC или 1 bar.
- ✓ Свържете маркуча за пълнене за 2,5 bar с мини тестовия балон и единичен кран за управление 2,5 bar фитинг.
- ✓ Поставете цялата дължина на мини тестовия балон в тръбопровода и го фиксирайте с подходящи средства срещу изхвърляне, например чрез укрепване.
- ✓ След това напълването на мини тестовия балон може да се извърши, както е описано в глава 4.

### Технически данни

Мини тестови балони за 2,5 bar	Проход	Диаметър на тръбата mm / inch	Диаметър mm / inch	Дължина на цилиндъра mm / inch	Обща дължина mm / inch	Необходим въздух лупма / cu. ft.	Тегло, около kg / lbs
<b>PDK 4/7</b> 1441000701	2 x 4 mm 2 x 0,16"	40 - 70 1,6 - 2,8	37 1,5	155 6,1	250 9,8	3,5 0,12	0,4 0,9
<b>PDK 7/10</b> 1441043900	1/2"	70 - 100 2,7 - 4,0	68 2,7	190 7,5	340 13,4	6,0 0,02	0,4 0,88
<b>PDK 10/15</b> 1441035400	1/2"	100 - 150 4 - 6	90 3,5	150 5,9	300* 11,8*	2 0,07	1 2,2
<b>PDK 15/20</b> 1441035200	1/2"	150 - 200 5,9 - 7,8	145 5,7	195 7,6	345* 13,6*	12 0,42	2,5 5,5
<b>PDK 20/30</b> 1441035300	1"	200 - 300 8 - 12	185 7,2	250 9,8	410* 16*	18 0,64	4,5 9,9

\* включително удължение на клапана

Единно контролно насрещно налягане 10 m BC.

Запазваме си правото на технически промени в рамките на усъвършенстването на продукта.

### 6.3 Уплътнителни балони за тръби за 0,5, 1,5 & 2,5 bar от фирма Фетер

#### Описание

Уплътнителните балони за тръби за 0,5, 1,5 и 2,5 bar от фирма Фетер могат да се използват за затваряне на тръбопроводи и канали при работи по ремонта и поддръжката, като например при инспектиране, техническо обслужване, ремонт, почистване на канали.

- ✓ При избора на уплътнителни балони внимавайте за избраните степени на налягането и произтичащото от тях насрещно налягане (виж Технически данни).
- ✓ Уплътнителните балони за тръби за 0,5 bar, RDK 140/170 и 170/200 cm в изпразнено състояние могат да се сгъват така, че могат да се използват през стандартен шахтов отвор от 600 mm.
- ✓ Свържете маркуча/ите за пълнене с уплътнителния балон и единичния или двоен кран за управление на избраната степен налягане.
- ✓ Поставете цялата дължина на уплътнителния балон в тръбопровода и го фиксирайте според работите, които трябва да бъдат извършени, с подходящи средства, например чрез укрепване.
- ✓ След това напълването на уплътнителния балон може да се извърши, както е описано в глава 4.



## Технически данни

Уплътнителни балони за тръби	Диаметър на тръбата	Диаметър	Дължина на цилиндъра	Обща дължина	Необходим въздух	Тегло, около	
	mm / inch	mm / inch	mm / inch	mm / inch	лупра / cu. ft.	kg / lbs	
<b>RDК 2,5/4</b> 1440000101	<b>2,5 bar</b> (36,25 psi)	25 - 40 0,98 - 1,6	21 0,9	115 4,5	175 7	0,7 0,02	0,15 0,33
<b>RDК 4/7</b> 1440000201	<b>2,5 bar</b> (36,25 psi)	40 - 70 1,6 - 2,8	37 1,5	155 6,1	215 8,5	2,5 0,09	0,2 0,44
<b>RDК 7/15</b> 1440000301	<b>2,5 bar</b> (36,25 psi)	70 - 150 2,8 - 6	68 2,7	300 12	345 13,6	13,3 0,47	0,5 1,1
<b>RDК 10/20</b> 1440011700	<b>2,5 bar</b> (36,25 psi)	100 - 200 4 - 8	90 3,5	250 9,8	295 11,6	25,0 0,9	0,6 1,3
<b>RDК 15/30</b> 1440000601	<b>2,5 bar</b> (36,25 psi)	150 - 300 6 - 12	145 5,7	350 13,8	395 15,6	70,0 2,5	1,4 3,1
<b>RDК 20/40</b> 1440020100	<b>2,5 bar</b> (36,25 psi)	200 - 400 8 - 16	195 7,7	650 25,6	700 27,3	224 7,9	2,8 6,2
<b>RDК 20/50</b> 1440016700	<b>2,5 bar</b> (36,25 psi)	200 - 500 8 - 20	195 7,7	750 29,3	795 31	329 11,6	4,2 9,3
<b>RDК 30/60</b> 1440000801	<b>2,5 bar</b> (36,25 psi)	300 - 600 12 - 24	295 11,6	735 28,9	780 30,7	507,5 17,9	7,4 16,3
<b>RDК 50/100</b> 1440028200	<b>2,5 bar</b> (36,25 psi)	500 - 1.000 20 - 40	450 17,7	1.110 43,7	1.155 45,6	1.987 70,2	19,5 43,0
<b>RDК 60/120</b> 1480001901	<b>1,5 bar</b> (21,75 psi)	600 - 1.200 24 - 48	580 22,8	1.320 52	1.365 53,7	2.475 87,4	27 59,5
<b>RDК 80/140</b> 1480006000	<b>1,5 bar</b> (21,75 psi)	800 - 1.400 32 - 56	785 30,9	1.810 71,3	1.855 73	3.125 110,3	55 121,3
<b>RDК 140/170*</b> 1400000300	<b>0,5 bar</b> (7,25 psi)	1.400 - 1.700 56 - 67	1.350 53,2	1.900 74,8	2.150 84,7	8.700 307,1	55 121,3
<b>RDК 170/200*</b> 1400000100	<b>0,5 bar</b> (7,25 psi)	1.700 - 2.000 67 - 80	1.620 63,8	1.900 74,8	2.300 90,6	9.000 317,7	59 130,1

RDК 2,5 bar – контролно насрежно налягане 10 m BC

RDК 1,5 bar – контролно насрежно налягане 5 m BC

RDК 0,5 bar – контролно насрежно налягане 2 m BC

\* На открито възглавницата може да се пълни максимум до половината работно налягане и трябва да се пази от директно огряване от слънцето. Също така и температурата на самата възглавница не бива да надвишава 55 °С.

Запазваме си правото на технически промени в рамките на усъвършенстването на продукта.

## 6.4 Тестови балони за 0,5, 1,5 & 2,5 bar от фирма Фетер

PDK 60/120 с проход и адаптер за въздух под налягане от 2" в бетонна тръба DN 1200 mm.

**Необходимото фиксиране на тестовия балон чрез укрепване е изпуснато по изобразителни причини.**



### Описание

Тестовите балони за 0,5, 1,5 и 2,5 bar от фирма Фетер могат да се използват за проверка, затваряне и пренасочване или отвеждане при работи по ремонта и поддръжката, например при проверки на плътността, инспектиране, техническо обслужване, ремонт и почистване на канали.

- ✓ При избора на уплътнителни балони спазвайте избраните степени на налягането и произтичащото от това насрещно налягане (виж Технически данни).
- ✓ Тестовите балони за 0,5 bar, PDK 140/170 и 170/200 cm в изпразнено състояние могат да се сгъват така, че могат да се използват през стандартен шахтов отвор от 600 mm.

Тестовите балони могат да се доставят с един или два прохода за проверка на водата или въздуха под налягане. Също така могат да се доставят адаптери и принадлежности за проверка на водата и въздуха под налягане (виж каталога).

- ✓ Свържете маркуча/ите за пълнене с тестовия балон и с единичния или двоен кран за управление на избраната степен налягане.
- ✓ Поставете цялата дължина на тестовия балон в тръбопровода и го фиксирайте, според работите, които трябва да бъдат извършени, с подходящи средства, например чрез укрепване.
- ✓ След това напълването на тестовия балон може да се извърши, както е описано в глава 4.



## Технически данни

Тестови балони		Диаметър на тръбата mm / inch	Диаметър mm / inch	Дължина на цилиндъра mm / inch	Обща дължина mm / inch	Необходим въздух лупра / cu. ft.	Тегло, около kg / lbs
<b>PDK 4/7 FLEX</b> 1441000701 2 x 4 mm (2 x 0,16 inch)	<b>2,5 bar</b> (36,25 psi)	40 - 70 1,6 - 2,8	37 1,5	155 6,1	250 9,8	3,5 0,12	0,4 0,88
<b>PDK 7/15 FLEX</b> 1441001201 1 x 1/2" AG	<b>2,5 bar</b> (36,25 psi)	70 - 150 2,8 - 6	68 2,7	350 13,7	395 15,4	14 0,5	1,7 3,8
<b>PDK 10/20 FLEX</b> 1441018501 1 x 1" AG	<b>2,5 bar</b> (36,25 psi)	100 - 200 4 - 8	90 3,5	510 20	555 21,9	40,3 1,4	2,0 4,4
<b>PDK 15/30 FLEX</b> 1441022701 2 x 1" AG 1441022800 1 x 2" AG	<b>2,5 bar</b> (36,25 psi)	150 - 300 6 - 12	145 5,7	460 18,1	505 20	87,5 3,1	6,2 13,8
<b>PDK 20/40 FLEX</b> 1441040300 2 x 1" AG 1441018600 1 x 2" AG	<b>2,5 bar</b> (36,25 psi)	200 - 400 8 - 16	195 7,7	640 25	685 26,7	225 7,9	8,6 19
<b>PDK 20/50 FLEX</b> 1441031100 2 x 1" AG 1441031200 1 x 2" AG	<b>2,5 bar</b> (36,25 psi)	200 - 500 8 - 20	195 7,7	750 29,3	795 31	237 - 333 8,37 - 11,8	7 - 9 15,4 - 19,8
<b>PDK 30/60 FLEX</b> 1441023100 2 x 1" AG 1441018701 1 x 2" AG	<b>2,5 bar</b> (36,25 psi)	300 - 600 12 - 24	295 11,6	735 28,9	815 32,1	454 - 471 16.03 - 16,6	11 - 12 24,3 - 26,5
<b>PDK 50/80 FLEX</b> 1441003900 1 x 2" AG 1441003800 2 x 2" AG	<b>2,5 bar</b> (36,25 psi)	500 - 800 20 - 33	450 17,7	1.110 43,7	1.155 45,6	2.065 - 2.135 72,9 - 75,4	25 55,1
<b>PDK 60/100 FLEX</b> 1441023200 1 x 2" AG 1441023300 2 x 2" AG	<b>2,5 bar</b> (36,25 psi)	600 - 1.000 24 - 40	580 22,8	1.320 52	1.365 53,7	2.613 - 2648 92,3 - 93,5	35 - 42 77,2 - 92,6
<b>PDK 50/100 FLEX</b> 1481003501 1 x 2" AG 1481023800 2 x 2" AG	<b>1,5 bar</b> (21,75 psi)	500 - 1.000 20 - 40	450 17,7	1.110 43,7	1.155 45,6	1.475 - 1.525 52,1 - 53,8	27 - 36 59,5 - 79,4
<b>PDK 60/120 FLEX</b> 1481009501 1 x 2" AG 1481009301 2 x 2" AG	<b>1,5 bar</b> (21,75 psi)	600 - 1.200 24 - 48	580 22,8	1.320 52	1.365 53,7	2.425 - 2.450 85,6 - 86,5	35 - 42 77,2 - 92,6
<b>PDK 80/140 FLEX</b> 1481024000 1 x 2" AG 1481023900 2 x 2" AG	<b>1,5 bar</b> (21,75 psi)	800 - 1.400 32 - 56	785 30,9	1.810 71,3	1.855 73	3.075 - 3.100 108,5 - 109,4	55 - 69 121,3 - 152,2
<b>PDK 140/170 FLEX*</b> 1401000400 1 x 2" AG 1401000300 2 x 2" AG	<b>0,5 bar</b> (7,25 psi)	1.400 - 1.700 56 - 67	1.350 53,2	1.900 74,8	2.150 84,7	8.670 - 8.685 306,1 - 306,6	62,5 - 70 137,8 - 154,4
<b>PDK 170/200 FLEX*</b> 1401000700 1 x 2" AG 1401000600 2 x 2" AG	<b>0,5 bar</b> (7,25 psi)	1.700 - 2.000 67 - 80	1.620 63,8	1.900 74,8	2.300 90,6	8.775 - 8.888 309,8 - 313,8	64,5 - 70 142,2 - 154,4

PDK 2,5 bar – контролно насрещно налягане 10 m BC

PDK 1,5 bar – контролно насрещно налягане 5 m BC

PDK 0,5 bar – контролно насрещно налягане 2 m BC

\* На открито възглавницата може да се пълни максимум до половината работно налягане и трябва да се пази от директно огряване от слънцето. Също така и температурата на самата възглавница не бива да надвишава 55 °C.

Запазваме си правото на технически промени в рамките на усъвършенстването на продукта.

## 6.5 Байпас-балони за 1,5 bar от фирма Фетер

### Описание

Байпас-балоните за 1,5 bar от фирма Фетер могат да се използват за целенасочено пренасочване при дефектни канали. Също така те могат да се използват при ремонти и саниране на шахти като двустранно временно затваряне с проход и изпускане на налягането от идващия към отвеждащия тръбопровод.

- ✓ При употребата на байпас-балони внимавайте за максимално разрешеното насрещно налягане от 5 m BC или 0,5 bar.
- ✓ Свържете маркуча за пълнене за 1,5 bar с байпас-балона и единичния кран за управление за 1,5 bar фитинг.
- ✓ Поставете цялата дължина на байпас-балона в тръбопровода и го фиксирайте с подходящи средства срещу изхвърляне, например чрез укрепване.
- ✓ След това напълването на байпас-балона може да се извърши, както е описано в глава 4.

### Технически данни

Байпас-балони за 1,5 bar	Диаметър на тръбата mm / inch	Диаметър mm / inch	Дължина на цилиндъра mm / inch	Обща дължина mm / inch	Необходим въздух лупра / cu. ft.	Тегло, около kg / lbs
<b>PDK 10/20 ПЕ-ядро</b> 1481004401 1 x 2 1/2" външна резба	100 - 200 4 - 8	97 3,9	485 19,1	635 25	27 0,95	2,2 4,9
<b>PDK 20/50 ПЕ-ядро</b> 1481005001 1 x 4" външна резба	200 - 500 8 - 20	195 7,7	550 21,7	700** 27,6	143 5	7 15,4
<b>PDK 50/80 ПЕ-ядро*</b> 1481006900 1 x 4" външна резба	500 - 800 20 - 32	450 17,7	565 22,2	720** 28,3	310 10,9	23,5 50,8
<b>PDK 50/120 ПЕ-ядро*</b> 1481008000 1 x 4" външна резба	500 - 1.200 20 - 48	450 17,7	940 37	1.070** 42,1	1.420 50,1	36,8 81,1

\* По желание може да се достави също с проход от 6" или 8".

\*\* включително удължение на клапана

Единно контролно насрещно налягане 5 m BC.

Запазваме си правото на технически промени в рамките на усъвършенстването на продукта.



Комплект 10/20 FLEX за проверка на вода и въздух под налягане



## 6.6 Система за контрол на сградни отклонения за 2,5 bar от фирма Фетер

### Описание

Системите за контрол на сградни отклонения от фирма Фетер се използват за проверка на плътността на сградните отклонения. По правило затварянето и контролирането се извършват от ревизионната шахта или ревизионния отвор.

- ✓ Уплътнителният балон се вкарва с бутач маркуч през тръбопровода до преди главния канал.
- ✓ Напълването на уплътнителния балон се извършва със съдържащата се в комплекта крачна въздушна помпа за 2,5 bar.
- ✓ След това тестовият балон се поставя на изхода на ревизионната шахта или на ревизионния отвор и също се напълва с крачната въздушна помпа за 2,5 bar.
- ✓ Вграденият на крачната въздушна помпа предпазен клапан предотвратява препълването по невнимание над разрешеното работно налягане.
- ✓ След проверката на неподвижното положение на тестовия балон бутачият маркуч се изпъва и се уплътнява чрез затягане на холендеровата гайка с подходящ гаечен ключ лула.

Контролният комплект 10/20 Flex се използва за проверки на вода и нагнетен въздух. При този комплект на бутачия маркуч пред уплътнителния балон е допълнително монтирано конусовидно копче, което дава възможност за връщане на вкарания уплътнителен балон посредством разместване на муфите.

За хидравличен тест се доставя спирателен кран с байонетен съединител, преходник и контролен и измервателен маркуч.

Проверката на въздуха под налягане може да се извърши с доставените принадлежности съгласно изискванията на EN 1610.

### Технически данни

Система за контрол на сградни отклонения за 2,5 bar	Диаметър на тръбата		Дължина на цилиндъра	Обща дължина	Необходим въздух	Тегло, около
	mm / inch	Диаметър mm / inch				
<b>RDК 8/15</b> 1440001200	80 - 150 3,1 - 6	72 2,8	120 4,7	165 6,5	11 0,39	0,3 0,7
<b>RDК 15/20</b> 1440001300	150 - 200 6 - 8	90 3,5	150 5,9	190 7,4	13 0,46	0,5 1,1
<b>PDK 10/20 FLEX</b> 1441007703	100 - 200 4 - 8	90 3,5	300 11,8	460* 18*	18 0,54	3,1 6,8

\* включително удължение на клапана

Единно контролно насрещно налягане 10 m BC.

Запазваме си правото на технически промени в рамките на усъвършенстването на продукта.



## 6.7 Възглавници за проверка на шахти от фирма Фетер 1,0 bar

### Описание

Възглавниците за проверка на шахти от фирма Фетер (Vetter) се използват за проверка на шахти. Те са лесни за употреба благодарение на късата си, лека конструкция. За други данни за проверката виж актуалната редакция DIN EN 1610.

Могат да бъдат доставени също адаптери и принадлежности за проверка на водата и въздуха под налягане (виж каталога).

- ✓ Свържете маркуча за пълнене с възглавницата за проверка на шахти и единичното управляващо устройство 1,0 bar.
- ✓ Поставете възглавницата за проверка на шахти в тръбопровода и я фиксирайте с подходящи средства, например с укрепване, според работите, които трябва да бъдат извършени.
- ✓ След това възглавницата за проверка на шахти може да бъде напълнена, както е описано в глава 4.

### Технически данни

Възглавници за проверка на шахти	Диаметър на тръбата mm / inch	Диаметър mm / inch	височина mm / inch	Байпас Ø	Тегло, около kg / lbs	налягане bar / psi
<b>TSG 600-650</b> 1411002300	600 - 650 23,6 - 25,6	450 17,7	300 11,8	2"	11,6 25,6	1 14,5

Единно контролно насрежно налягане от 0,2 bar.

На открито възглавницата може да се пълни максимум до половината работно налягане и трябва да се пази от директно огряване от слънцето. Също така и температурата на самата възглавница не бива да надвишава 55 °C.

Запазваме си правото на технически промени в рамките на усъвършенстването на продукта.





## 6.8 Уплътнителни балони за тръби CR от фирма Фетер

### Описание

Уплътнителните балони за тръби CR от фирма Фетер могат да бъдат заливани в тръбопроводи от потока течност. Материалът гарантира добра химическа устойчивост.

- ✓ Свържете маркуча/ите за пълнене с уплътнителния балон за тръби CR и единичен или двоен кран за управление на избраната степен налягане.
- ✓ Закрепете карабинната кука на работните въжета за захващащите уши.
- ✓ Поставете уплътнителния балон за тръби CR в шахта в посока на протичането и го оставете да бъде залят в тръбата от потока течност.
- ✓ При това спазвайте избрания диаметър и подемната сила на уплътнителния балон.
- ✓ Щом бъде залята цялата дължина на уплътнителния балон, напълването може да се извърши, както е описано в глава 4.
- ✓ По време на заливането и пълненето уплътнителният балон за тръби CR трябва да се фиксира.
- ✓ Окончателното фиксиране на балона се извършва едва след достигане на макс. разрешеното работно налягане.

### Технически данни

Уплътнителни балони за тръби CR	Диаметър на тръбата	Диаметър	Дължина на цилиндъра	Обща дължина	Необходим въздух	Тегло, около	
	mm / inch	mm / inch	mm / inch	mm / inch	лупма / cu. ft.	kg / lbs	
<b>RDК 7/15</b> 1440008100	<b>2,5 bar</b> (36,25 psi)	70 - 150 3 - 6	68 2,7	300 11,8	345 13,4	14 0,5	0,6 1,3
<b>RDК 10/20</b> 1440024300	<b>2,5 bar</b> (36,25 psi)	100 - 200 3,9 - 7,9	90 3,5	250 9,8	295 11,6	25,0 0,9	0,6 1,3
<b>RDК 15/30</b> 1440008000	<b>2,5 bar</b> (36,25 psi)	150 - 300 6 - 12	145 5,7	350 13,8	395 15,6	70,0 2,5	1,4 3,1
<b>RDК 20/40</b> 1440027100	<b>2,5 bar</b> (36,25 psi)	200-400 7,9 - 15,7	195 7,7	650 25,6	700 27,6	224 8,8	3,4 7,5
<b>RDК 30/60</b> 1440007900	<b>2,5 bar</b> (36,25 psi)	300 - 600 12 - 24	295 11,6	735 29	780 30,4	508 18	7,3 16,1
<b>RDК 60/120</b> 1480004800	<b>1,5 bar</b> (21,75 psi)	600 - 1.200 24 - 48	580 22,8	1.320 52	1.365 53,7	2.475 87,4	27 59,5

RDК 2,5 bar – контролно насрещно налягане 10 m BC

RDК 1,5 bar – контролно насрещно налягане 5 m BC

Запазваме си правото на технически промени в рамките на усъвършенстването на продукта.

## 6.9 Уплътнителни балони за тръби за високо налягане 6 bar от фирма Фетер

### Описание

Уплътнителните балони за тръби за високо налягане 6 bar от фирма Фетер могат да се използват в тръбопроводи с високо вътрешно налягане. Тези уплътнителни балони могат да се използват до насрещно налягане от максимум 30 m BC или 3 bar.

Цялата дължина на уплътнителния балон за тръби за високо налягане трябва да приляга плътно към стената на тръбата и да бъде фиксирана с подходящи средства (например укрепване) срещу изхвърляне.

### Тръбопроводът може да се пръсне!

Преди употребата на уплътнителния балон за тръби за високо налягане задължително трябва да се провери способността на тръбопровода да оказва съпротивление, тъй като уплътнителният балон създава максимално повърхностно налягане от 6 kg/cm<sup>2</sup>.

- ✓ Свържете маркуча за пълнене с уплътнителния балон и крана за управление за 6 bar (от DN 500 mm може да се използва двоен кран за управление за 6 bar с два маркуча за пълнене).
- ✓ Проверете безупречното фиксиране на нипелите в съединителите.
- ✓ Вкарването на въздух може да стане, както е описано в глава 4.
- ✓ Поставете уплътнителния балон в тръбопровода.
- ✓ Напълнете уплътнителния балон за високо налягане с крана за управление и маркуча за пълнене до разрешеното работно налягане от максимум 6 bar.

### Технически данни

Уплътнителни балони за тръби за високо налягане 6 bar	Диаметър на тръбата mm / inch	Диаметър mm / inch	Дължина на цилиндъра mm / inch	Обща дължина mm / inch	Необходим въздух лмпа / cu. ft.	Тегло, около kg / lbs
<b>RDK 100-200</b> 1430001300	100 - 200 4 - 8	90 3,5	510 20	555 21,9	105 3,7	1,5 3,3
<b>RDK 200-300</b> 1430001500	200 - 300 8 - 12	195 7,7	650 25,6	695 27,4	338 11,9	3,1 6,8
<b>RDK 300-400</b> 1430001400	300 - 400 12 - 16	295 11,6	735 29	780 30,7	527 18,6	7 15,4
<b>RDK 500-600</b> 1430000600	500 - 600 20 - 24	450 17,7	1.110 43,7	1.155 45,5	1.550 54,7	20 44,1
<b>RDK 800</b> 1430000800	800 32	785 30,9	1.810 71,3	1.855 73	6.160 217,5	44 97

Единно контролно насрещно налягане 30 m BC.

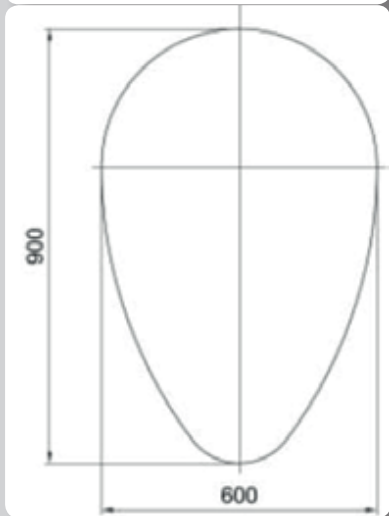
Запазваме си правото на технически промени в рамките на усъвършенстването на продукта.



Уплътнителни балони с яйцевиден профил за 1 bar



Уплътнителни балони с яйцевиден профил за 1,5 bar



## 7. Яйцевидни профили от фирма ФЕТЕР

### 7.1 Уплътнителни балони с яйцевиден профил за 1 & 1,5 bar от фирма Фетер

#### Описание

Уплътнителните балони с яйцевиден профил за 1 и 1,5 bar от фирма Фетер могат да се използват за затваряне на тръбопроводи и канали с яйцевидни профили при работи по ремонта и поддръжката, като например при инспектиране, поддръжка, почистване на канали.

- ✓ Спазвайте дадените големина на балоните с яйцевиден профил: например EDK 60/90 – първата цифра показва диаметъра в см в горната част на профила, втората цифра показва размера на вътрешната височина на яйцевидния профил в см (виж скицата долу).
- ✓ При употребата на уплътнителни балони с яйцевиден профил спазвайте максимално разрешеното насрещно налягане от 5 m BC или 0,5 bar.

Уплътнителните балони с яйцевиден профил за 1 bar от фирма Фетер в изпразнено състояние могат да се сгъват така, че могат да се използват през стандартен шахтов отвор от 600 mm.

Уплътнителният балон с яйцевиден профил EDK 35/52,5 -50/75 за 1,5 bar може да се използва за профили с различна големина.

Уплътнителните балони с яйцевиден профил за 1 bar могат да се използват за съответната големина.

- ✓ Свържете маркуча за пълнене за 1,5 bar (щекерен нипел/соединител) или за 1 bar (палцов соединител) със свързващия соединител на уплътнителния балон с яйцевиден профил за 1,5 bar или 1 bar и свързващия нипел/соединител на крана за управление за 1,5 bar или 1 bar.
- ✓ Поставете цялата дължина на уплътнителния балон в тръбопровода и го фиксирайте с подходящи средства срещу изхвърляне, например чрез укрепване.
- ✓ След това напълването на тестовия балон може да се извърши, както е описано в глава 4.

## Технически данни

Уплътнителни балони с яйцевиден профил	Налягане	Напречно сечение на тръбата mm / inch	Дължина на цилиндъра mm / inch	Обща дължина mm / inch	Необходим въздух лупма / cu. ft.	Тегло, около kg / lbs
<b>EDK 35/52,5 - 50/75</b> 1420000101	<b>1,5 bar</b> (21,75 psi)	350/525 - 500/750 14/21 - 20/30	600 23,4	645 25,4	250 8,8	8 17,6
<b>EDK 60/90*</b> 1420000300	<b>1 bar</b> (14,5 psi)	600/900 23,4/35	1.200 47,2	1.400 55,1	840 29,7	17 37,5
<b>EDK 70/105*</b> 1420000400	<b>1 bar</b> (14,5 psi)	700/1.050 28/41	1.200 47,2	1.450 57,1	1.400 49,4	20 44,1
<b>EDK 90/135*</b> 1420000500	<b>1 bar</b> (14,5 psi)	900/1.350 35/53	1.800 70,2	2.200 86,6	2.640 93,2	26 57,3

Единно контролно насрежно налягане 5 m BC.

\* На открито възглавницата може да се пълни максимум до половината работно налягане и трябва да се пази от директно огряване от слънцето. Също така и температурата на самата възглавница не бива да надвишава 55 °C.

Запазваме си правото на технически промени в рамките на усъвършенстването на продукта.

## 7.2 Тестови балони и байпас-балони с яйцевиден профил за 1 & 1,5 bar от фирма Фетер

### Описание

Тестовите балони и байпас-балоните с яйцевиден профил за 1 и 1,5 bar от фирма Фетер могат да се използват за проверка, затваряне и/или отвеждане при работи по ремонта и поддръжката, например при проверки на плътността, инспектиране, ремонт и поддръжка и почистване на канали.

- ✓ При употребата на уплътнителните балони с яйцевиден профил спазвайте максимално разрешеното насрежно налягане от 5 m BC или 0,5 bar.

Тестовите балони с яйцевиден профил от фирма Фетер в изпразнено състояние могат да се сгъват така, че могат да се използват през стандартен шахтов отвор от 600 mm.

Също така могат да бъдат доставени адаптери и принадлежности за проверка на вода и въздух под налягане (виж каталога).

- ✓ Тестовият балон и байпас-балонът с яйцевиден профил ЕРК 35/52,5 -50/75 за 1,5 bar може да се използва за профили с няколко големини. Уплътнителните балони с яйцевиден профил за 1 bar могат да се използват за съответната големина.

Базисен балон с яйцевиден профил за 1 bar



Тестов балон с яйцевиден профил за 1,5 bar



- ✓ Свържете маркуча за пълнене за 1,5 bar (щекерен нипел/съединител) или за 1 bar (палцов съединител) със свързващия съединител на тестовия балон с яйцевиден профил за 1,5 bar (щекерен съединител) и за 1 bar (палцов съединител) и свързващия нипел/съединител на крана за управление за 1,5 bar или 1 bar.
- ✓ Поставете тестовия балон по цялата дължина в тръбопровода и го фиксирайте с подходящи средства срещу изхвърляне, например чрез укрепване.
- ✓ След това напълването на тестовия балон може да се извърши, както е описано в глава 4.

## Технически данни

Тестови балони и байпас-балони с яйцевиден профил	Напречно сечение на тръбата mm / inch	Дължина на цилиндъра mm / inch	Обща дължина mm / inch	Необходим въздух лупра / cu. ft.	Тегло, около kg / lbs	
<b>ЕРК 35/52,5 - 50/75</b> 1421000101 1 x 1" AG	<b>1,5 bar</b> (21,75 psi)	350/525 - 500/750 14/21 - 20/30	600 23,4	645 25,4	225 7,9	12 26,5
<b>ЕРК 60/90*</b> 1421001300 1 x 2" AG	<b>1 bar</b> (14,5 psi)	600/900 23,4/35	1.200 47,2	1.400 55,1	820 29	26 - 35 57,3 - 77,2
<b>ЕРК 70/105*</b> 1421001700 1 x 2" AG	<b>1 bar</b> (14,5 psi)	700/1.050 28/41	1.200 47,2	1.450 57,1	1.380 48,7	29 - 38 63,9 - 83,8
<b>ЕРК 90/135*</b> 1421002000 1 x 2" AG	<b>1 bar</b> (14,5 psi)	900/1.350 35/53	1.800 70,2	2.200 86,6	2.620 92,5	36 - 46 79,4 - 101,4

Единно контролно насрещно налягане 5 m BC.

\* На открито възглавницата може да се пълни максимум до половината работно налягане и трябва да се пази от директно огряване от слънцето. Също така и температурата на самата възглавница не бива да надвишава 55 °C.

Запазваме си правото на технически промени в рамките на усъвършенстването на продукта.

## 8. Таблицы за противоналягането

Измерено в сухата метална тръба.

**Всички данни за противоналягането в bar.**

### Мини уплътнителен балон за тръби 2,5 bar

Диаметър mm	RDK 2,5/4 1440000101	RDK 4/7 1440000201	RDK 7/10 1440025900	RDK 8/15 1440018800	RDK 10/15 1440010500	RDK 12,5/20 1440010700	RDK 15/20 1440018900	RDK 15/30 1440010600
25	1,6							
40	1,4	1,65						
50		1,5						
70		1,25	1,5					
80			1,3	1,35				
90			1,3	1,25				
100			1,3	1,25	1,4			
125				1,25	1,35		1,4	
150				1,05	1,3	1,15	1,3	1,35
200						1,1	1,25	1,3
250								1,25
300								1,25

### Мини тестови балони за 2,5 bar

Диаметър mm	PDK 4/7 1441000701	PDK 7/10 1441043900	PDK 10/15 1441035400	PDK 15/20 1441035200	PDK 20/30 1441035300
40	1,8				
50	1,6				
70	1,3	1,3			
80		1,3			
90		1,3			
100		1,3	1,5		
125			1,25		
150			1,2	1,3	
200				1,2	1,25
250					1,2
300					1,15

### Уплътнителни балони за тръби за високо налягане 6 bar

Диаметър mm	RDK 100-200 1430001300	RDK 200-300 1430001500	RDK 300-400 1430001400	RDK 500-600 1430001600	RDK 800 1430000800
100	3,7				
125	3,6				
150	4,6				
200	3,3	4,75			
250		4			
300		3,4	3,8		
400			3,6		
500				4	
600				3,4	
800					3

## Всички данни за противоналягането в bar.

### Уплътнителни балони за тръби

Диаметър mm	RDK 7/15 1440000301 1440008100 (CR)	RDK 10/20 1440011700 1440024300 (CR)	RDK 15/30 1440000601 1440008000 (CR)	RDK 20/40 1440020100 1440027100 (CR)	RDK 20/50 1440016700	RDK 30/60 1440000801 1440007900 (CR)	RDK 50/100 1440028200
<b>2,5 bar</b>							
70	2,1						
80	2						
90	1,8						
100	1,7	2,4					
125	1,6	2,0					
150	1,1	1,85	2,4				
200		1,3	2,1	2,3	2,2		
250			1,5	2,3	2		
300			1,0	2,1	2	2,3	
400				1,9	1,9	2	
500					1,7	1,9	
600						1,6	
800							
1000							1,44

### Уплътнителни балони за тръби

Диаметър mm	RDK 60/120 1480001901 1480004800 (CR)	RDK 80/140 1480006000	RDK 140/170 1400000300	RDK 170/200 1400000100
<b>1,5 bar</b>		<b>0,5 bar</b>		
500				
600	1,1			
800	0,95	0,5		
1000	0,85	0,5		
1200	0,75	0,5		
1400		0,5	0,2	
1700			0,2	0,2
2000			0,2	0,2



## Всички данни за противоналягането в bar.

Тестови балони								
Диаметър mm	PDK 4/7 FLEX 1441000701	PDK 7/15 FLEX 1441001201	PDK 10/20 FLEX 1441018501	PDK 15/30 FLEX 1441022701 1441022800	PDK 20/40 FLEX 1441040300 1441018600	PDK 20/50 FLEX 1441031100 1441031200	PDK 30/60 FLEX 1441023100 1441018701	PDK 50/80 FLEX 1441003900 1441003800
<b>2,5 bar</b>								
40	1,3							
70	1,3	1,55						
80		1,75						
90		1,7						
100		1,65	1,6					
125		1,5	1,5					
150		1,4	1,4	1,65				
200			1,45	1,6	1,45	2		
250				1,5	1,3	1,7		
300				1,3	1,35	1,65	1,6	
400					1,3	1,5	1,65	
500						1,35	1,4	1,4
600							1,3	1,5
800								1,35

Тестови балони						
Диаметър mm	PDK 60/100 FLEX 1441023200 1441023300	PDK 50/100 FLEX 1481003501 1481023800	PDK 60/120 FLEX 1481009501 1481009301	PDK 80/140 FLEX 1481024000 1481023900	PDK 140/170 FLEX 1401000400 1401000300	PDK 170/200 FLEX 1401000700 1401000600
<b>2,5 bar</b>		<b>1,5 bar</b>			<b>0,5 bar</b>	
500		1,2				
600	1,75	1,2	1,05			
800	1,5	1	0,9	0,5		
1000	1,3	0,55	0,8	0,5		
1200			0,75	0,5		
1400				0,5	0,2	
1700					0,2	0,2
2000					0,2	0,2

## 9. Списък на материалите и устойчивостта

### 9.1 Списък на материалите

Продукти	Материал	Носещ материал	Производство
Мини уплътнителен балон за тръби Уплътнителен балон за тръби за високо налягане Уплътнителен балон с яйцевиден профил за 1,5 bar Тестов балон с яйцевиден профил за 1,5 bar	NR	найлоново въже	горещ вулканизат
Мини тестов балон	NR	NR	горещ вулканизат
Уплътнителен балон за тръби за 1,5 bar Уплътнителен балон за тръби за 2,5 bar Тестов балон за 1,5 bar Тестов балон за 2,5 bar Байпас-балон за 1,5 bar	NR	найлоново въже/ арамид	горещ вулканизат
Уплътнителен балон за тръби за 0,5 bar Тестов балон за 0,5 bar Уплътнителен балон с яйцевиден профил за 1 bar Тестов балон с яйцевиден профил за 1 bar Байпас-балон с яйцевиден профил за 1 bar	CR/NR	найлоново въже/ арамид	горещ/студен вулканизат
Уплътнителен балон за тръби CR Възглавници за проверка на шахти	CR	найлоново въже	горещ вулканизат
Маркучи за пълнене и маркучи за вкарване на въздух	EPDM	полиестер	-

### 9.2 Температурна устойчивост

Продукти	студоустойчиви	гъвкави на студ	продължително устойчиви на горещина	кратковременно устойчиви на горещина
Мини уплътнителен балон за тръби Мини тестов балон Уплътнителен балон за тръби за 1,5 bar Уплътнителен балон за тръби за 2,5 bar Тестов балон за 1,5 bar Тестов балон за 2,5 bar Байпас-балон за 1,5 bar	-40 °C	-20 °C	+90 °C	+115 °C
Уплътнителен балон за тръби CR Уплътнителен балон за тръби за високо налягане Възглавници за проверка на шахти Уплътнителен балон с яйцевиден профил за 1,5 bar Тестов балон с яйцевиден профил за 1,5 bar				
Уплътнителен балон за тръби за 0,5 bar Тестов балон за 0,5 bar Уплътнителен балон с яйцевиден профил за 1 bar Тестов балон с яйцевиден профил за 1 bar Байпас-балон с яйцевиден профил за 1 bar	-40 °C	-20 °C	+55 °C	--
гумени маркучи	-40 °C	-30 °C	+90 °C	--
<b>Кранове за управление:</b> Пластмасова, алуминиева и фитингова конструкция	-20 °C	--	+55 °C	--

## 9.3 Списък на устойчивостта

Химикал	Материал		
	CR	NR	EPDM
Ацетон	o	+	-
Ацетилен	+	+	-
Стипца, водна	+	+	-
Алуминиев хлорид	+	+	+
Анилин	-	k.A.	k.A.
ASTM-масло 1	o	-	-
Бензин	o	-	k.A.
Бензол	-	-	-
Борна киселина	+	+	+
Бром (влажен)	-	-	-
Маслена киселина	-	-	k.A.
Хлорен газ (влажен)	-	-	k.A.
Хлор (мокър)	o	-	o
Дизелово гориво	o	-	-
Железен хлорид	+	+	+
Нефт	o	-	-
Оцетна киселина	o	+	o
Масни киселини	+	o	-
Формалдехид	+	+	+
Глюкоза	+	+	+
Мазут	+	-	-
Калиев хлорид	+	+	+
Калциев хлорид	+	+	+
Калциев нитрат	+	+	+
Въглероден диоксид	+	+	+
Въглероден моноксид	+	+	+
Меден сулфат	+	+	+
Лепило	+	+	+
Метилхлорид	-	-	o
Морска вода	+	+	k.A.
Минерални масла	+	-	-
Натриев карбонат	+	+	-
Озон	+	-	+
Парафин	+	-	-
Перхлорна киселина	o	k.A.	+
Фенол (воден)	-	-	+
Фосфорна киселина (концентрирана)	-	-	-
Живак	+	+	+
Азотна киселина (димяща)	-	-	-
Серен оксид (сух)	-	o	k.A.
Сярна киселина (50%)	+	-	-
Азот	+	+	+
Тетрахлоровъглерод	-	-	-
Животински мазнини	+	-	+
Толуол	-	-	-

+ Устойчив o условно устойчив - неустойчив k.A. няма данни

## **Заложете на водещата пневматика за аварийни случаи!**

Ние гарантирано ще Ви помогнем.

### **Vetter GmbH**

A Unit of IDEX Corporation

Продажби

Blatzheimer Str. 10 - 12  
D-53909 Zülpich  
Germany

Тел.: +49 (0) 22 52 / 30 08-0  
Факс: +49 (0) 22 52 / 30 08-690  
e-mail:vetter.water@idexcorp.com

**[www.vetter.de](http://www.vetter.de)**

Арт.-№ 9987059303 | © Vetter GmbH | 07/19 | Запазваме си правото на промени и грешки. | Made in Germany