

Alkuperäisen käyttöohjeen käännös

VETTER putki- ja testaustulpat



Sisällys

1. Johdanto	4
1.1 Käytetyt symbolit	4
1.2 Määräystenmukainen käyttö	5
2. Turvallisuusohjeet	5
2.1 Yleiset ohjeet	5
2.2 Vaaraohjeet	6
2.3 Varoitukset	6
3. Putki- ja testaustulppien toiminta	7
3.1 Käyttö ohjaimen, täyttöletkun ja paineilmapullon kanssa	7
3.2 Käyttö ohjaimen, täyttöletkun ja muiden paineilmälähteiden kanssa	8
3.3 Käyttö jalkailmapumpulla, jossa on varoventtiili	9
4. Putki- ja testaustulppien käyttö	9
4.1 Käytön valmistelu	9
4.2 Tuenta	10
4.3 Putken sulkeminen	11
4.4 Putken tyhjennys	11
4.5 Vesi- tai paineilmatestaus	12
4.6 Vedenpainetestaus (avokanava)	12
4.7 Paineilmatestaus	13
4.8 Väliaikaisen läpivirtauksen rakennus	13
5. Hoito, huoltovälit ja varastointi	14
5.1 Hoito	14
5.2 Huoltovälit	14
5.3 Varastointi	16
6. VETTER pyöreät tulpat	16
6.1 Vetter miniputkitulpat 2,5 bar	16
6.2 Vetter minitestaustulpat 2,5 bar	18
6.3 Vetter putkitulpat 0,5, 1,5 ja 2,5 bar	19
6.4 Vetter testaustulpat 0,5, 1,5 ja 2,5 bar	21
6.5 Vetter läpivirtaustulpat 1,5 bar	23

6.6	Vetter kiinteistöliitännän testausjärjestelmä 2,5 bar	24
6.7	Vetter viemäritulpat 1,0 bar	25
6.8	Vetter putkitulpat CR	26
6.9	Vetter korkean paineen putkitulpat 6 bar	27
7.	VETTER soikeat tulpat	28
7.1	Vetter soikeat tulpat 1 ja 1,5 bar	28
7.2	Vetter soikeat testaus- ja läpivirtaustulpat 1 ja 1,5 bar	29
8.	Vastapainetaulukot	31
9.	Materiaalin ja kestävyysluettelo	34
9.1	Materiaaliluettelo	34
9.2	Lämpötilankesto	34
9.3	Kestävyysluettelo	35

Tärkeitä ohjeita

1. **Suuren kysynnän vuoksi kaikki putki- ja testaustulpat on varustettu vakiona 1.1.2012 lähtien messinkikytkimillä.**

Jos haluat edelleen turvakytkimet (sininen = 1,5 bar, musta = 2,5 bar), pyydämme sinua mainitsemaan sen tilauksen yhteydessä.

2. **Toimituksen helpottamiseksi ilma on tyhjennetty tulpista kokonaan.**

Tulppia EI saa kuitenkaan säilyttää sellaisina.

Kun poistat tulpan paketista, aseta ilmanpoistosuutin kytkimeen, jotta ilmaa pääsee taas sisään. Siten tulppa saa normaalin lieriömuodon takaisin.

Mikäli tarpeellista, tulppaan on täytettävä lisäksi paineilmaa, mutta vain niin paljon, että se säilyttää normaalin muodon.

1. Johdanto

Vetterin putki- ja testaustulppien turvallisen käsittelyn ja häiriötönnän toiminnan edellytyksenä on tämän käyttöohjeen ja turvallisuusohjeiden tunteminen ja noudattaminen.

Pidempiaikaisessa varastoinnissa on otettava huomioon DIN 7716 -standardi.

Sen lisäksi on noudatettava sovellettavia työsuojelu- ja työturvallisuusmääräyksiä sekä yleisesti hyväksytyjä teknisiä sääntöjä.

Oheista käyttöohjetta on käsiteltävä tuotteen osana ja säilytettävä tuotteen käyttöänsä ajan. Jos tuote annetaan eteenpäin, myös käyttöohje on luovutettava seuraavalle käyttäjälle.

1.1 Käytetyt symbolit

Tekstissä käytetään vaara- ja varoitusohjeille seuraavia symboleja:



Tämä symboli merkitsee välittömästi uhkaavan vaaran. Jos sitä ei vältetä, seurauksina ovat hengenvaara tai vakavat vammat.



Tämä symboli merkitsee mahdollisesti vaarallisen tilanteen. Jos sitä ei vältetä, seurauksina voivat olla hengenvaara tai vakavat vammat.



Tämä symboli merkitsee mahdollisesti vaarallisen tilanteen. Jos sitä ei vältetä, seurauksina voivat olla kevyet tai vähäiset vammat.



Tämä symboli merkitsee mahdollisesti vahingollisen tilanteen. Jos sitä ei vältetä, tuote tai jotakin sen ympäristössä vahingoittua.

1.2 Määräystenmukainen käyttö

Vetterin putki- ja testaustulpat saa käyttötarkoituksesta riippuen täyttää vain paineilmalla ja vain alkuperäisillä kyseisen painetason täyttöhanoilla. Täyttö vierasvalmisteisilla täyttöhanoilla ei ole määräysten mukaista.

Niitä käytetään ainoastaan putkien sulkemiseen, putkistojen tiiviuden tarkastukseen ja läpivirtauksen (bypass) toteutukseen.

Muunlainen tai laajempi käyttö ei ole määräysten mukaista. Vetterin putki- ja testaustulppien määräysten vastainen käyttö käsittää:

- ✓ Putki- ja testitulppien epäasiallisen käytön, käsittelyn ja huollon.
- ✓ Vetterin putki- ja testaustulppien käytön viallisten turvalaitteiden tai epäasiallisesti asennettujen tai toimimattomien täyttöhanojen kanssa.
- ✓ Käyttöohjeen sisältämien putki- ja testaustulppien varastointi-, käyttö- ja huolto-ohjeiden noudattamatta jättämisen.
- ✓ Kuluvien osien riittämättömän tarkkailun.
- ✓ Epäasiallisesti suoritettut huoltotyö.

Määräystenmukaiseen käyttöön kuuluvat myös

- ✓ tämän käyttöohjeen kaikkien ohjeiden noudattaminen
- ✓ luvussa "Huolto ja hoito" mainittujen huolto- ja hoitoaikojen noudattaminen

2. Turvallisuusohjeet

Vetterin putki- ja testaustulppien käyttö edellyttää käyttöohjeen tuntemista ja noudattamista.

2.1 Yleiset ohjeet

Sovellettavien työsuojelu- ja turvallisuussäntöjen, onnettomuuksien ehkäisystä annettujen määräysten (esim. TBG:n turvallisuussäännöt) sekä tekniikan yleisesti hyväksytyjen sääntöjen noudattamista edellytetään.

Putken mahdolliset vahingot on tarkastettava ennen putki- ja testaustulppien asettamista. Putkessa ei saa putki- ja testaustulpan alueella olla kerääntymiä, likaa eikä vierasesineitä, kuten lasinsiruja, teräväreunaisia esineitä. Työhön tarvittavia henkilönsuojaimia – suojavaatteita, käsineitä, kypärää, kasvon- ja/tai silmiensuojainta – on käytettävä.

Putki- ja testaustulppien täytyy olla koko pituudeltaan putkessa ja tiivistyspinnan täytyy olla kiinni putken sisäseinässä.

Kaikki putki- ja testaustulpat (pyöreä ja soikea muoto) täytyy asettaa ja asentaa putkiin voima- ja muotosulkeisesti.



2.2 Vaaraohjeet

Tulppien, täyttöhanojen ja täyttöletkujen muutoksen ja lisäännukset eivät ole sallittuja. Vetterin putki-, testaus- ja läpivirtausulppien käyttö on sallittua vain Vetterin alkuperäisten täyttöhanojen ja täyttöletkujen kanssa. Vieraset voivat vaikuttaa turvallisuuteen.

Putki- ja testaustulpat on valmistettu voimakkaasti laajenevasta materiaalista. Ne voivat puhjeta, jos niitä venytetään niiden maksimaalisen laajenemisalueen yli. Työalueella ei saa oleskella kukaan painetestauksen aikana. Vedennapainen testauksessa testattava putki ei saa olla suorassa yhteydessä putkeen, jossa on alipainetta (esim. vesiposti).

Putki- ja/tai testaustulpan paikoilleen asettamisen jälkeen on varmistettava, että kukaan ei oleskele täytön, testauksen ja tyhjenytksen aikana kaivossa tai putken edessä. Varmista ennen asennuksen poistamista, että putki on paineeton ja täysin tyhjä.

2.3 Varoitukset

Ennen jokaisen käytön ja sen jälkeen on tarkastettava, ovatko putki- ja testaustulpat ja varusteet moitteettomassa kunnossa. Putkien ulkopuolella Vetterin 0,5 baarin ja 1 baarin putki- ja testaustulpat saa täyttää korkeintaan 0,2 baarilla silmämääräistä tarkastusta varten. 1,5 ja 2,5 baarin tulpat saa täyttää korkeintaan 0,5 baarilla.

Kaikissa ohjaimissa on varoventtiili, joka on putki- tai testaustulpan suurimman sallitun käyttöpaineen mukainen. Maksimaalisen 0,5, 1,5, 2,5 tai 6 baarin käyttöpaineen ylittyessä varoventtiili laukeaa. Toleranssi varoventtiilin avaukselle tai sulkemiselle saa olla korkeintaan $\pm 10\%$. Asetettua painetta ei saa muuttaa.

Jos venttiilin yläosassa oleva sinetti on poistettu, turvallinen toiminta ei ole enää taattu, ja varoventtiili on vaihdettava. Ohjainten sallittua tulopainetta (merkintä tulokytkimessä) ei saa ylittää.

3. Putki- ja testaustulppien toiminta

Tässä luvussa saat tietää, millä painelähteillä voit käyttää Vetterin putki- ja testaustulppia.

Ota putki- ja testaustulppien käytössä huomioon kyseinen painetaso.



3.1 Käyttö ohjaimen, täyttöletkun ja paineilmapullon kanssa

Huomautus! Seuraavat kuvat esittävät 2,5 baarin painetason käsittelyjärjestyksen. Muiden painetasojen ja muiden ilmanlähteiden kohdalla on käytettävä muita tulppia ja varusteita.

Putki- tai testaustulppa

- ✓ Vaihe 1
Yhdistä 2,5 baarin putki- tai testaustulppa täyttöletkuun.

Täyttöletku

- ✓ Vaihe 2
Yhdistä täyttöletku ohjaimeen.

Täyttöletkulla, tulpalla ja ohjaimella täytyy olla sama painetaso.

Ohjain

- ✓ Vaihe 3
Yhdistä paineenalennusventtiilin liitäntäletku ohjaimen tulo-kytkimeen. Huomioi samalla ehdottomasti ohjaimen sallittu tulopaine.

Paineenalennusventtiili

- ✓ Vaihe 4
Ruuvaa paineenalennusventtiilin liitoskierre paineilmapullon sisäkierteeseen.

Paineilmapullo



3.2 Käyttö ohjaimen, täyttöletkun ja muiden paineilmlähteiden kanssa

Huomioi eri painetasojen paineilmlähteiden maksimaaliset tulopaineet (katso alla oleva tauluko).



Käytetty painetaso	Paineilmlähteen maksimaalinen tulopaine
0,5 bar	2 bar
1,0 bar	2 bar
1,5 bar	2 bar
2,5 bar	4 bar



Kuorma-auton paineilmlähtäntä



Sulkuliitin



Adapterisarjan liitoskappaleet

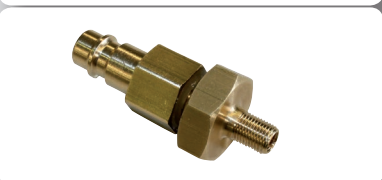
Adapterisarjassa on liitoskappaleet seuraaville paineilmlähteille:

Kuorma-auton paineilmlähtäntä ja sulkuliitin

Sulje ohjausjohto sulkuliittimellä.

Kiinteä paineilmaverkko

Liitäntä paineilmaverkon lähtökytkimeen.



Kuorma-auton rengasventtiili

Täyttö tavallisella käsi- tai jalkailmapumpulla.



Kuorma-auton rengasventtiiliiliitäntä

Ilman otto varapyörästä.



Ilmansyöttöletku, 10 m, sulkuhana

Sulkuhanan sisältävää ilmansyöttöletkua voidaan käyttää jatkokappaleena ilmanlähteen ja ohjaimen välissä.

Käsi- ja jalkapumppu

2-metrinen liitäntäletkun sisältävä käsi- tai jalkapumppu liitetään ohjaimen tulokyttimeen. Käsi- ja jalkapumppu eivät kuulu adapterisarjan toimituslaajuuteen.

3.3 Käyttö jalkailmapumpulla, jossa on varoventtiili

2,5 baarin jalkailmapumppu, jossa on varoventtiili

2,5 baarin jalkailmapumppu, jossa on varoventtiili ja 2 metrin liitäntäletku tulpan täyttöön täyttöletkun kanssa.

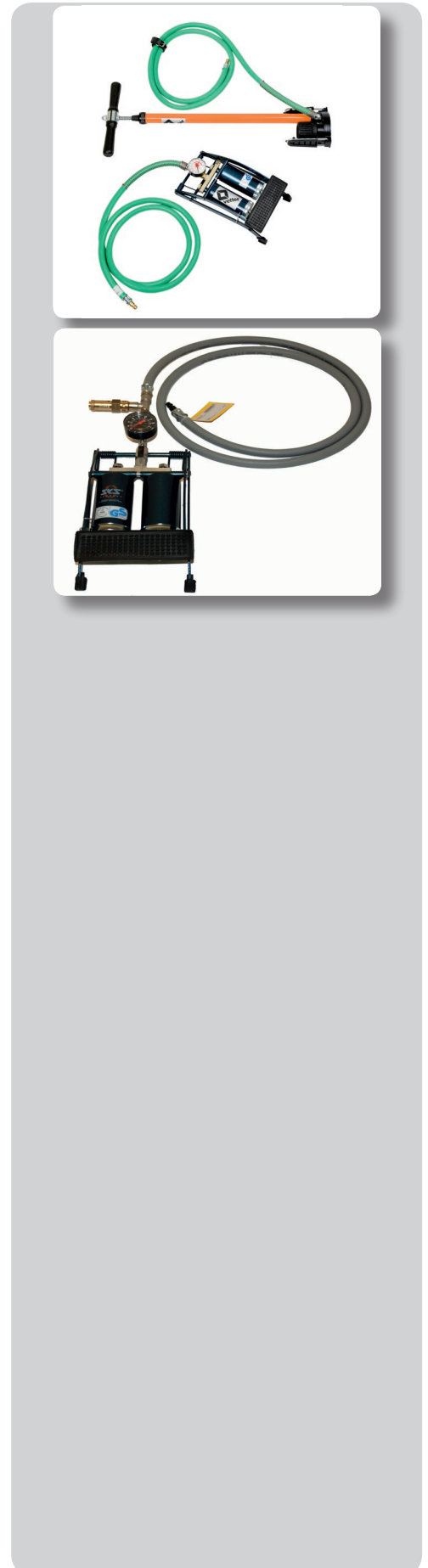
4. Putki- ja testaustulppien käyttö

Tässä luvussa saat tietää, miten käytät Vetterin putki- ja testaustulppia.

Huomioi putki- ja testaustulppien käytössä luvun 2 turvallisuusohjeet sekä sovellettavat työsuojelu- ja turvallisuussäännöt, onnettomuuksien ehkäisystä annetut ohjeet (esim. TBG:n turvallisuussäännöt) sekä tekniikan yleisesti hyväksytyt säännöt.

4.1 Käytön valmistelu

- ✓ Varmista, että työalueella/vaara-alueella ei oleskele asiattomia.
- ✓ Valitse sopiva putki- ja/tai testaustulppa vaatimusten mukaisesti.
- ✓ Tarkista, ovatko tulpat ja käytettävät varusteet täydellisiä ja onko niissä vikoja.
- ✓ Vahingoittuneita tulppia ja varusteita ei saa käyttää!
- ✓ Tulpan halkaisijan on oltava pienempi kuin putken sisähalkaisija.
- ✓ Täyttöletkun ja ohjaimen täytyy olla jo yhdistettynä tulppaan.
- ✓ Merkitse työalue.
- ✓ Aseta tulppa koko pituudelta putkeen.
- ✓ Putkessa oleva tulppa täytyy tukea.
- ✓ Vedä tulppa tukeen asti ja täytä sen verran, että sitä voidaan vielä liikuttaa putkessa.
- ✓ Tuenta on toteutettava niin, että tulppa pystyy tukeutumaan siihen mahdollisimman laajasti.
- ✓ Poistu kaivosta ja/tai putkesta.





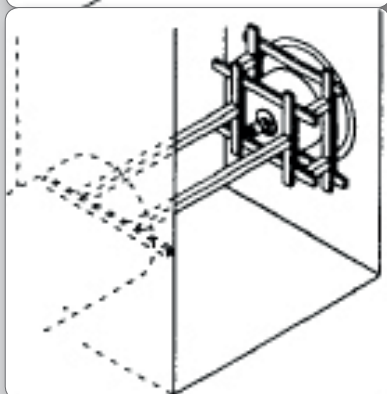
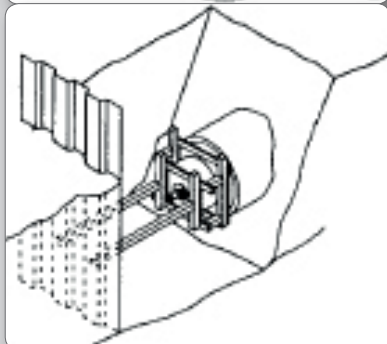
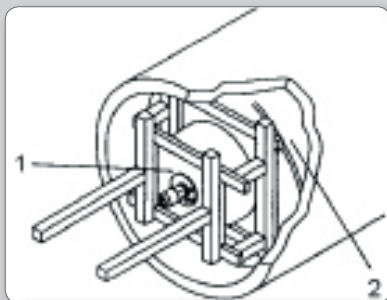
- ✓ Varmista, että vaara-alueella ei oleskele ketään.
- ✓ Täytä tulppa turvalliselta alueelta käsin suurimpaan sallittuun käyttöpaineeseen asti.

Yhtäkkiä ulos sinkoutuvan tulpan aiheuttama vaara. Paineen tai putken sisäisen vesipilarin täytyy olla kokonaan poissa ennen tuennan poistamista. Tulppa voi muuten sinkoutua ulos.

Töiden jälkeen paineenalennus tehdään täyttöletkusta (ilmausventtiili) tai ohjaimesta (paineenalennus varoventtiilin sormiruuvilla).

Se on tehtävä putken tai kaivon ulkopuolella.

- ✓ Päästä paineilma tulpasta, kun vesi on poistunut kokonaan kaivosta/putkesta.
- ✓ Poista nyt tuki ja ota tulppa kaivosta/putkesta.



4.2 Tuenta

Tarvittavan tuennan tyyppi riippuu putken rakenteesta, itse putkesta ja odotettavasta vastapaineesta. Seuraavat tuentamahdollisuudet ovat sen vuoksi vain viitteellisiä ja kaavamaisia esimerkkejä.

Tuenta yleisesti (kaavamaisesti esitettynä)

- 1 tulppakeskus
- 2 puhallettava kuori

Tuentaehdotus rakennusmonttuun
(kaavamaisesti esitettynä)

Tuentaehdotus viemärikaivoon
(kaavamaisesti esitettynä)

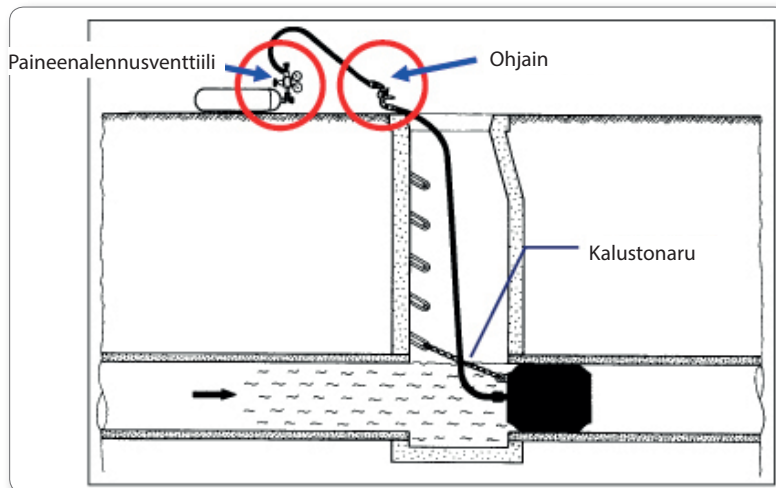
Tuentaehdotus ulkoseinällä olevan putken suulle (kaavamaisesti esitettyinä)

1 Putken suu ulkoseinällä

4.3 Putken sulkeminen

Paineellisen putken tuentaa ei saa koskaan poistaa. Putki- ja/tai testaustulpat voisivat sinkoutua ulos yhtäkkisesti. Painetestin aikana kukaan ei saa oleskella kaivoissa tai paineenalaisissa putkissa tai niiden lähellä.

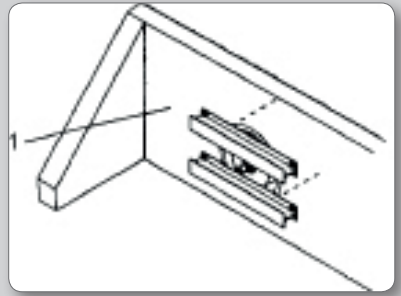
- ✓ Vetterin putki-, testaus- ja läpivirtaustulpat ovat käytettävissä halkaisijoiltaan erikokoisissa putkissa (ota huomioon tulpassa oleva merkintä).
- ✓ Valitse putkitulppa, täyttöletku, ohjain ja ilmanlähde.
- ✓ Putken suljettavalla alueella ei saa olla haaroja, rakennusliitäntöjä tai muuta vastaavaa.
- ✓ Yhdistä putki- ja/tai läpivirtaustulppa letkuun ja ohjaimen ja aseta se putkeen.
- ✓ Täytä putkitulppa turvalliselta alueelta käsin suurimpaan sallittuun käyttöpaineeseen asti.
- ✓ Kun putki täytyy sulkea putki- ja/tai läpivirtaustulpalla, käyttöpainetta on valvottava ohjaimella (esim. lämpötilavaihteluiden aiheuttamat painemuutokset).



Tuenta on esittämissyistä näytetty kaavamaisesti/yksinkertaistusti.

4.4 Putken tyhjennys

- ✓ Varmista ennen putken tyhjentämistä, että kaivoissa tai putkissa ei ole ketään.
- ✓ Tyhjennä varmistettu tulppa ohjaimesta niin, että kerääntynyt neste voi valua hitaasti tulpan ja tuennan ohitse.
- ✓ Tuennan tai tulpan varmistuksen saa poistaa vasta sitten, kun putki on kokonaan tyhjä.

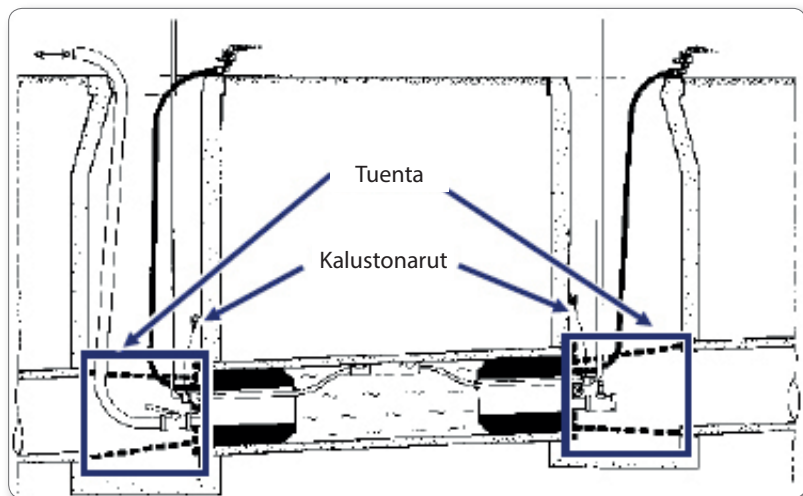


4.5 Vesi- tai paineilmatestaus

- ✓ EN 1620 -standardin mukaiset, avokanavien vuototarkastuksia koskevat määräykset on otettava huomioon.
- ✓ Putki- ja testaustulpat on varmistettava sopivin toimenpitein ulossinkoutumista ja paikoiltaan liikkumista vastaan.
- ✓ Valitse sopivat putki- ja testaustulpat putken halkaisijan mukaan.
- ✓ Putkien täyttäminen sekä ilmaus ja testauspaineen mittaaminen tehdään testaustulpalla.
- ✓ Sulkeminen tehdään putkitulpalla

4.6 Vedenpainetestaus (avokanava)

- ✓ Aseta putkitulppa ja testaustulppa sekä asennettu ilmausletku, Storz-kytkimet ja sulkuhana putkeen, tue ja täytä ohjaimella ja täyttöletkulla sallittuun käyttöpaineseen asti.
- ✓ Asenna veden täyttöletku sulkuhanaan ja testaus- ja mittausletku toiseen Storz-liittimeen ja vie ne kaivosta pystysuunnassa ylös.
- ✓ Tee merkki tarvittavalle vesipilarin korkeudelle.
- ✓ Putki täytetään kaivon ulkopuolelta.
- ✓ Testauksen ajankohtana päteviä testausmääräyksiä, esim. EN 1610, on noudatettava.
- ✓ Kun vedenpainetestaus on tehty ja paine on päästetty putkesta kokonaan, putki- ja testaustulpat tyhjennetään niiden täyttölaitteiden kautta, ja ne voidaan poistaa putkesta.
- ✓ Tämä pätee myös tuennan osalta.
- ✓ Tarkista käytettyjen tulppien ja niiden varusteiden täydellisyys, moitteeton kunto ja toiminta.



4.7 Paineilmatestaus

Paineellisen putken tuentaa ei saa koskaan poistaa. Putki- ja/tai testaustulpat voisivat sinkoutua ulos yhtäkkisesti. Painetestin aikana kukaan ei saa oleskella kaivoissa tai paineenalaisissa putkissa tai niiden lähellä.

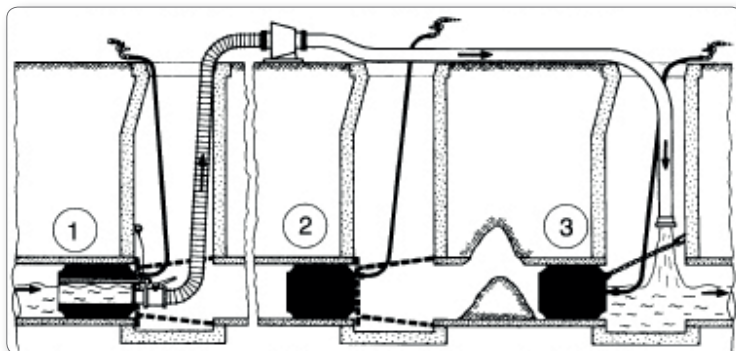
- ✓ Aseta putkitulppa ja testaustulppa sekä asennettu paineilma-adapteri putkeen, tue ja täytä ohjaimella ja täyttöletkulla sallittuun käyttöpaineeseen asti.
- ✓ Yhdistä 0,3 baarin täyttö- ja turvaletku (putken täyttö sallittuun testauspaineeseen) ja 0,3 baarin mittausletku tai esim. Vetterin käsipainemittarin mittausletku testaustulpan testausadapteriin.
- ✓ Testattava putki täytetään kaivon ulkopuolelta määritettyyn sallittuun testauspaineeseen.
- ✓ Testausaika riippuu määritetystä testausmenetelmästä.
- ✓ Kun painetestaus on tehty ja paine on päästetty putkesta kokonaan, käytetyt putki- ja testaustulpat voidaan tyhjentää niiden täyttöhanoista ja ottaa pois putkista.
- ✓ Tarkista käytettyjen tulppien ja niiden varusteiden täydellisyys, moitteeton kunto ja toiminta käytön jälkeen.

4.8 Väliaikaisen läpivirtauksen rakennus

Jos yhtäkkinen veden tunkeutuminen voi vaarantaa henkilöitä, rakennusalue on varmistettava lisäputkitulpalla (2). BG Bau -ammattiyhdistyksen turvallisuussääntöjä ja -tietoja on noudatettava!

Väliaikaisen läpivirtauksen (bypass) rakennus

(kaavamainen esitys)



Tuenta ja kalustonarut on esittämissyistä näytetty kaavamaisesti yksinkertaistettuina.

- ✓ Varusta testaustulppa läpivirtausta varten läpivirtausadapterilla.
- ✓ Aseta läpivirtaustulppa (1) putkeen työmaan yläpuolella.
- ✓ Tue tulppa muotosulkeisesti.



VAARA



VAARA

- ✓ Yhdistä Storz-kytkin (A tai B) imuletkun kautta maanpäälliseen imu-pumppuun.
- ✓ Varmista, että kerääntyneen nesteen ylävesipinta ei ole korkeampi kuin 5 m:n vesipilari
- ✓ Liitä pumpun painepuolelle letku ja johdata se työmaan takana putkistoon.
- ✓ Estä takaisinvirtaus työmaa-alueelle vielä yhdellä putkitulpalla (3).

5. Hoito, huoltovälit ja varastointi

Tässä luvussa kerrotaan, miten sinun täytyy hoitaa Vetterin putki- ja testaustulppia sekä läpivirtaustulppia ja mitä huoltovälejä sinun täytyy noudattaa.

Katso myös:

- ✓ BGR 126
- ✓ BGR 117
- ✓ BGI 802
- ✓ BetrSichV
- ✓ ArbSchG
- ✓ jne.

5.1 Hoito

Tulppavarusteet on puhdistettava jokaisen käytön jälkeen. Puhdistus tapahtuu pääasiassa kädenlämpöisellä vedellä ja saippualliuoksella.

Pesua ei missään tapauksessa saa suorittaa kemiallisilla puhdistusaineilla eikä koskaan myöskään nk. paineilma-kuumavesilaitteilla.



Kuivatus tapahtuu huonelämpötilassa.

5.2 Huoltovälit

Varoventtiilien toimintatestin saa tehdä vain ilman putki- tai testaustulppaa. Ylipainealue!

Varoventtiilien toimintatesti yhdessä putki- tai testaustulppien kanssa putken tai testiputken ulkopuolella voi hajottaa tulpat.

Putki- ja testaustulppien toimintatestin saa suorittaa vain täydellä käyttöpaineella suurimmassa sallitussa putkenhalkaisijassa vain kestävässä putkessa. Täydellä käyttöpaineella täytetty tulppa hajottaa liian heikon putken!

HUOMIO

Milloin?	Mitä?	Mitä tehdään?	Kuka?
Ennen jokaista käyttöä	Putki- ja testaustyynyt sekä ohjaimet ja täyttöletkut (turvalaite)	Täydellisyys tarkastus Putki- ja testaustulppien sekä turvalaitteiden silmämääräinen tarkastus (esim. muodonmuutokset, halkeamat, tekstiiliviati, hauraat pinnat jne.) Turvalaitteen toimintatarkastus	Asiantuntija*
		Jos putki- testaustulppien silmämääräisen tarkastuksen jälkeen esiintyy vielä turvateknisiä huolenaiheita, tulpat on lähetettävä takaisin valmistajalle perusteellista toimintatestiä varten.	Valmistaja
Jokaisen käytön jälkeen	Putki- ja testaustyynyt sekä ohjaimet ja täyttöletkut (turvalaite)	Täydellisyys tarkastus Putki- ja testaustulppien sekä turvalaitteiden silmämääräinen tarkastus (esim. muodonmuutokset, halkeamat, tekstiiliviati, hauraat pinnat jne.) Turvalaitteen toimintatarkastus	Asiantuntija*
		Jos putki- testaustulppien silmämääräisen tarkastuksen jälkeen esiintyy vielä turvateknisiä huolenaiheita, tulpat on lähetettävä takaisin valmistajalle perusteellista toimintatestiä varten.	Valmistaja
Vähintään kerran vuodessa (Muuten tulppia ei saa käyttää enää BGI 802 -ohjeiden mukaisesti)	Putki- ja testaustyynyt sekä ohjaimet ja täyttöletkut (turvalaite)	Täydellisyys tarkastus Putki- ja testaustulppien sekä turvalaitteiden silmämääräinen tarkastus (esim. muodonmuutokset, halkeamat, tekstiiliviati, hauraat pinnat jne.) Turvalaitteen toimintatarkastus	Asiantuntija*
		Jos putki- testaustulppien silmämääräisen tarkastuksen jälkeen esiintyy vielä turvateknisiä huolenaiheita, tulpat on lähetettävä takaisin valmistajalle perusteellista toimintatestiä varten.	Valmistaja

Jos silmämääräisen tarkastuksessa ja/tai toimintatestissä on joitakin turvateknisiä huolenaiheita, testi on keskeytettävä ja tulpat ja varusteet on lähetettävä valmistajalle lisätarkastusta varten.

* Asiantuntija tuntee ammattikoulutuksensa ja kokemuksensa perusteella putken sulkulaitteet sekä sovellettavat valtiolliset työsuojelumääräykset, työturvallisuusmääräykset ja tekniikan yleisesti hyväksytyt säännöt (esim. BG-säännöt, DIN- tai EN-standardit, EU:n muiden jäsenvaltioiden tai muiden Euroopan talousyhteisön sopimusvaltioiden tekniset säännöt niin, että hän voi arvioida putken sulkulaitteiden työturvallisen tilan. (Lähde: BGI 802)

Testitulokset on dokumentoitava ja säilytettävä.

5.3 Varastointi

Kumisten tuotteiden ominaisuudet säilyvät asianmukaisessa varastoinnissa ja käsittelyssä pitkään melkein samoina. Epäasianmukainen käsittely ja epäsuotuisat varastointiolosuhteet muuttavat kuitenkin niiden fysikaalisia ominaisuuksia ja/tai lyhentävät niiden käyttöikä!



Seuraavat varastointiolosuhteet on huomioitava:

Varastointi on suoritettava viileässä, kuivassa, pölyttömässä ja kevyesti tuuletetussa tilassa.

Varastointilämpötilan tulee olla 15 °C eikä se saa missään tapauksessa ylittää 25 °C. Lämpötilan ei myöskään tule olla alle -10 °C.

Jos varastotilassa on lämpöpatteri ja putket, niiden on oltava eristetty niin, ettei lämpötila nouse yli 25 °C. Vähimmäisetäisyyden lämpöpatterin ja varastotavaran välillä on oltava 1 metri.

Kumisia tuotteita ei saa säilyttää kosteissa varastotiloissa. Ilmankosteuden on oltava alle 65 %.

Kumiset tuotteet on suojattava valolta (suora auringonsäteily, keinovalo korkealla UV-säteilyllä). Varastotilan ikkunat on tummennettava tarpeen mukaan.

Varmista, ettei varastotilassa ole otsonia tuottavia järjestelmiä.

Varastotilassa ei saa olla liuotin-, poltto-, voiteluaineita, kemikaaleja, happoja ym.

Kumiset tuotteet tulee varastoida ilman painetta, vetoa tai muunlaisia epämuotoutumia, koska niistä voi aiheutua pysyviä epämuotoutumia tai edistää repeytymisten aiheutumista.

Myös jotkut metallit, esim. kupari ja mangaani, voivat aiheuttaa vaurioita kumisille tuotteille.

Lisätietoja saa standardista DIN 7716.

6. VETTER pyöreät tulpat

6.1 Vetter miniputkitulpat 2,5 bar

Kuvaus

Vetterin 2,5 baarin miniputkitulppia voidaan käyttää niiden lyhyen rakenteen vuoksi kiinteistöputkissa, öljyn- ja bensiininerottimissa ja ennen kaariputkia.

- ✓ Yhdistä täyttöletku valitun 2,5 baarin miniputkitulpan liitännäktykimeen ja ohjaimen lähtökytkimeen.
- ✓ Ilman voi syöttää käsi- tai jalkapumpulla, paineenalennusventtiilillä ja paineilmapullolla tai kiinteillä paineilmaputkilla tai ottamalla ilman kuorma-auton paineilmajarrulaitteistosta.



- ✓ Vielä yksi mahdollisuus on käyttää jalkapumppua, jossa on 2,5 baarin varoventtiili.
- ✓ Aseta tai työnnä tulppa valittuun paikkaan ja täytä se sallittuun 2,5 baarin paineeseen.
- ✓ Miniputkitulpan on oltava koko pituudelta putken seinässä.
- ✓ Putkitulppa voidaan poistaa töiden jälkeen kalustonarulla.



Tekniset tiedot

Miniputkitulppa 2,5 bar	Putken halkaisija mm / inch	Halkaisija mm / inch	Lieriön pituus mm / inch	Kokonais- pituus mm / inch	Ilmantarve litraa / cu. ft.	Paino, n. kg / lbs
RDK 2,5/4 1440000101	25 - 40 0,98 - 1,6	21 0,9	115 4,5	175 7	0,7 0,02	0,15 0,33
RDK 4/7 1440000201	40 - 70 1,6 - 2,8	37 1,5	155 6,1	215 8,5	2,5 0,09	0,2 0,44
RDK 7/10 1440025900	70 - 100 2,8 - 4	68 2,7	130 5,1	175 7	6 0,21	0,4 0,88
RDK 8/15* 1440018800	80 - 150 3,1 - 5,9	72 2,8	120 4,7	170 7	11 0,39	0,4 0,88
RDK 10/15 1440010500	100 - 150 3,9 - 5,9	89 3,5	130 5,1	175 7	7 0,25	0,56 1,23
RDK 12,5/20 1440010700	125 - 200 5 - 7,8	115 4,5	150 5,9	195 7,6	30 1,06	0,76 1,68
RDK 15/20* 1440018900	150 - 200 5,9 - 7,8	90 3,5	150 5,9	195 7,6	13 0,46	0,6 1,32
RDK 15/30 1440010600	150 - 300 5,9 - 11,8	145 5,7	200 8	245 9,7	54 1,91	1,73 3,81

*pyöristetty kärki

Yhdenmukainen testivastapaine 10 m:n vesipilari.
Oikeudet teknisiin muutoksiin tuotekehityksen puitteissa pidätetään.

6.2 Vetter minitestaustulpat 2,5 bar

Kuvaus

Vetterin 2,5 baarin minitestaustulppia voidaan käyttää testaukseen, sulkemiseen ja ohi- tai poisjuoksutukseen korjaus- ja kunnossapitotöissä, esim. tiiviystesteissä, viemäritarkastuksessa, -huollossa, -kunnostuksessa ja -puhdistuksessa.

- ✓ Huomioi minitestaustulppien käytössä suurin sallittu vastapaine 10 m:n vesipilari tai 1 bar.
- ✓ Yhdistä 2,5 baarin täyttöletku minitestaustulppaan ja yksittäisohjaimen 2,5 baarin liittimeen.
- ✓ Aseta minitestaustulppa koko pituudelta putkeen ja varmista se sopivin keinoin ulossinkoutumiselta, esim. tuennalla.
- ✓ Täytä minitestaustulppa, kuten luvussa 4 on kuvattu.

Tekniset tiedot

Minitestaustulppa 2,5 bar	Läpivirtaus	Putken halkaisija mm / inch	Halkaisija mm / inch	Lieriön pituus mm / inch	Kokonais- pituus mm / inch	Ilmantarve litraa / cu. ft.	Paino, n. kg / lbs
PKD 4/7 1441000701	2 x 4 mm 2 x 0,16"	40 - 70 1,6 - 2,8	37 1,5	155 6,1	250 9,8	3,5 0,12	0,4 0,9
PKD 7/10 1441043900	1/2"	70 - 100 2,7 - 4,0	68 2,7	190 7,5	340 13,4	6,0 0,02	0,4 0,9
PKD 10/15 1441035400	1/2"	100 - 150 4 - 6	90 3,5	150 5,9	300* 11,8*	2 0,07	1 2,2
PKD 15/20 1441035200	1/2"	150 - 200 5,9 - 7,8	145 5,7	195 7,6	345* 13,6*	12 0,42	2,5 5,5
PKD 20/30 1441035300	1"	200 - 300 8 - 12	185 7,2	250 9,8	410* 16*	18 0,64	4,5 9,9

*mukaan lukien venttiilinjatke

Yhdenmukainen testivastapaine 10 m:n vesipilari.

Oikeudet teknisiin muutoksiin tuotekehityksen puitteissa pidätetään.

6.3 Vetter putkitulpat 0,5, 1,5 ja 2,5 bar

Kuvaus

Vetterin 0,5, 1,5 ja 2,5 baarin putkitulpilla voidaan sulkea putket ja viemärit korjaus- ja kunnossapitotöiden ajaksi, esim. viemäritarastuksessa, -huollossa, -kunnostuksessa, -puhdistuksessa.

- ✓ Huomioi putkitulppien valinnassa valitut painetasot ja niistä aiheutuvat vastapaineet (katso Tekniset tiedot).
- ✓ 0,5 baarin putkitulpat, RDK 140/170 ja 170/200 cm, voidaan tyhjennettyinä taittaa, niin että ne voidaan asettaa 600 mm:n vakioviemäriaukon läpi.
- ✓ Yhdistä täyttöletku(t) putkitulppaan ja valitun painetason yksittäis- tai kaksoisohjaimeen.
- ✓ Aseta putkitulppa koko pituudelta putkeen ja varmista se suoritettava töistä riippuen sopivin keinoin, esim. tuennalla.
- ✓ Täytä putkitulppa, kuten luvussa 4 on kuvattu.



Tekniset tiedot

Putkitulppa	Putken halkaisija mm / inch	Halkaisija mm / inch	Lieriön pituus mm / inch	Kokonais- pituus mm / inch	Ilmantarve litraa / cu. ft.	Paino, n. kg / lbs	
RDK 2,5/4 144000101	2,5 bar (36,25 psi)	25 - 40 0,98 - 1,6	21 0,9	115 4,5	175 7	0,7 0,02	0,15 0,33
RDK 4/7 144000201	2,5 bar (36,25 psi)	40 - 70 1,6 - 2,8	37 1,5	155 6,1	215 8,5	2,5 0,09	0,2 0,44
RDK 7/15 144000301	2,5 bar (36,25 psi)	70 - 150 2,8 - 6	68 2,7	300 12	345 13,6	13,3 0,47	0,5 1,1
RDK 10/20 1440011700	2,5 bar (36,25 psi)	100 - 200 4 - 8	90 3,5	250 9,8	295 11,6	25,0 0,9	0,6 1,3
RDK 15/30 1440000601	2,5 bar (36,25 psi)	150 - 300 6 - 12	145 5,7	350 13,8	395 15,6	70,0 2,5	1,4 3,1
RDK 20/40 1440020100	2,5 bar (36,25 psi)	200 - 400 8 - 16	195 7,7	650 25,6	700 27,3	224 7,9	2,8 6,2
RDK 20/50 1440016700	2,5 bar (36,25 psi)	200 - 500 8 - 20	195 7,7	750 29,3	795 31	329 11,6	4,2 9,3
RDK 30/60 1440000801	2,5 bar (36,25 psi)	300 - 600 12 - 24	295 11,6	735 28,9	780 30,7	507,5 17,9	7,4 16,3
RDK 50/100 1440028200	2,5 bar (36,25 psi)	500 - 1.000 20 - 40	450 17,7	1.110 43,7	1.155 45,6	1.987 70,2	19,5 43,0
RDK 60/120 1480001901	1,5 bar (21,75 psi)	600 - 1.200 24 - 48	580 22,8	1.320 52	1.365 53,7	2.475 87,4	27 59,5
RDK 80/140 1480006000	1,5 bar (21,75 psi)	800 - 1.400 32 - 56	785 30,9	1.810 71,3	1.855 73	3.125 110,3	55 121,3
RDK 140/170* 1400000300	0,5 bar (7,25 psi)	1.400 - 1.700 56 - 67	1.350 53,2	1.900 74,8	2.150 84,7	8.700 307,1	55 121,3
RDK 170/200* 1400000100	0,5 bar (7,25 psi)	1.700 - 2.000 67 - 80	1.620 63,8	1.900 74,8	2.300 90,6	9.000 317,7	59 130,1

RDK 2,5 bar - testivastapaine 10 m:n vesipilari

RDK 1,5 bar - testivastapaine 5 m:n vesipilari

RDK 0,5 bar - testivastapaine 2 m:n vesipilari

*Tulpan saa täyttää ulkona korkeintaan puoleen käyttöpaineeseen, ja se on suojattava suoralta auringonpaisteelta. Lisäksi tulpan lämpötila ei saa olla yli 55 °C.

Oikeudet teknisiin muutoksiin tuotekehityksen puitteissa pidätetään

6.4 Vetter testaustulpat 0,5, 1,5 ja 2,5 bar

Painetesti ilmalla

PDK 60/120, yksi läpimeno ja paineilma-adapteri 2" betoniputkessa halk. 1200 mm.

Testaustulpan vaadittu varmistus tuennalla on jätetty pois esityssyistä.



Kuvaus

Vetterin 0,5, 1,5 ja 2,5 baarin testaustulppia voidaan käyttää testaukseen, sulkemiseen ja ohi- tai poisjuoksutukseen korjaus- ja kunnossapitotöissä, esim. tiiviystesteissä, viemäritarkastuksessa, -huollossa, -kunnostuksessa ja -puhdistuksessa.

- ✓ Huomioi putkitulppien valinnassa valitut painetasot ja niistä aiheutuvat vastapaineet (katso Tekniset tiedot).
- ✓ 0,5 baarin testaustulpat, PDK 140/170 ja 170/200 cm, voidaan tyhjennettyinä taittaa, niin että ne voidaan asettaa 600 mm:n vakioviemäriaukon läpi.

Testaustulpat voidaan toimittaa yhdellä tai kahdella läpimenolla vesi- tai paineilmatestaukseen. Vesi- ja paineilmatestauksen adapterit ovat myös saatavilla (katso luettelo).

- ✓ Yhdistä täyttöletku(t) testaustulppaan ja valitun painetason yksittäis- tai kaksoisohjaimen.
- ✓ Aseta testaustulppa koko pituudelta putkeen ja varmista se suoritettavista töistä riippuen sopivin keinoin, esim. tuennalla.
- ✓ Täytä testaustulppa, kuten luvussa 4 on kuvattu.



Tekniset tiedot

Testaustulppa		Putken halkaisija mm / inch	Halkaisija mm / inch	Lieriön pituus mm / inch	Kokonaispituus mm / inch	Ilmantarve litraa / cu. ft.	Paino, n. kg / lbs
PDK 4/7 FLEX 1441000701 2 x 4 mm (2 x 0,16 inch)	2,5 bar (36,25 psi)	40 - 70 1,6 - 2,8	37 1,5	155 6,1	250 9,8	3,5 0,12	0,4 0,88
PDK 7/15 FLEX 1441001201 1 x 1/2" AG	2,5 bar (36,25 psi)	70 - 150 2,8 - 6	68 2,7	350 13,7	395 15,4	14 0,5	1,7 3,8
PDK 10/20 FLEX 1441018501 1 x 1" AG	2,5 bar (36,25 psi)	100 - 200 4 - 8	90 3,5	510 20	555 21,9	40,3 1,4	2,0 4,4
PDK 15/30 FLEX 1441022701 2 x 1" AG 1441022800 1 x 2" AG	2,5 bar (36,25 psi)	150 - 300 6 - 12	145 5,7	460 18,1	505 20	87,5 3,1	6,2 13,8
PDK 20/40 FLEX 1441040300 2 x 1" AG 1441018600 1 x 2" AG	2,5 bar (36,25 psi)	200 - 400 8 - 16	195 7,7	640 25	685 26,7	225 7,9	8,6 19
PDK 20/50 FLEX 1441031100 2 x 1" AG 1441031200 1 x 2" AG	2,5 bar (36,25 psi)	200 - 500 8 - 20	195 7,7	750 29,3	795 31	237 - 333 8,37 - 11,8	7 - 9 15,4 - 19,8
PDK 30/60 FLEX 1441023100 2 x 1" AG 1441018701 1 x 2" AG	2,5 bar (36,25 psi)	300 - 600 12 - 24	295 11,6	735 28,9	815 32,1	454 - 471 16,03 - 16,6	11 - 12 24,3 - 26,5
PDK 50/80 FLEX 1441003900 1 x 2" AG 1441003800 2 x 2" AG	2,5 bar (36,25 psi)	500 - 800 20 - 33	450 17,7	1.110 43,7	1.155 45,6	2.065 - 2.135 72,9 - 75,4	25 55,1
PDK 60/100 FLEX 1441023200 1 x 2" AG 1441023300 2 x 2" AG	2,5 bar (36,25 psi)	600 - 1.000 24 - 40	580 22,8	1.320 52	1.365 53,7	2.613 - 2.648 92,3 - 93,5	35 - 42 77,2 - 92,6
PDK 50/100 FLEX 1481003501 1 x 2" AG 1481023800 2 x 2" AG	1,5 bar (21,75 psi)	500 - 1.000 20 - 40	450 17,7	1.110 43,7	1.155 45,6	1.475 - 1.525 52,1 - 53,8	27 - 36 59,5 - 79,4
PDK 60/120 FLEX 1481009501 1 x 2" AG 1481009301 2 x 2" AG	1,5 bar (21,75 psi)	600 - 1.200 24 - 48	580 22,8	1.320 52	1.365 53,7	2.425 - 2.450 85,6 - 86,5	35 - 42 77,2 - 92,6
PDK 80/140 FLEX 1481024000 1 x 2" AG 1481023900 2 x 2" AG	1,5 bar (21,75 psi)	800 - 1.400 32 - 56	785 30,9	1.810 71,3	1.855 73	3.075 - 3.100 108,5 - 109,4	55 - 69 121,3 - 152,2
PDK 140/170 FLEX* 1401000400 1 x 2" AG 1401000300 2 x 2" AG	0,5 bar (7,25 psi)	1.400 - 1.700 56 - 67	1.350 53,2	1.900 74,8	2.150 84,7	8.670 - 8.685 306,1 - 306,6	62,5 - 70 137,8 - 154,4
PDK 170/200 FLEX* 1401000700 1 x 2" AG 1401000600 2 x 2" AG	0,5 bar (7,25 psi)	1.700 - 2.000 67 - 80	1.620 63,8	1.900 74,8	2.300 90,6	8.775 - 8.888 309,8 - 313,8	64,5 - 70 142,2 - 154,4

PDK 2,5 bar - testivastapaine 10 m:n vesipilari

PDK 1,5 bar - testivastapaine 5 m:n vesipilari

PDK 0,5 bar - testivastapaine 2 m:n vesipilari

*Tulpan saa täyttää ulkona korkeintaan puoleen käyttöpaineeseen, ja se on suojattava suoralta auringonpaisteelta. Lisäksi tulpan lämpötila ei saa olla yli 55 °C.

Oikeudet teknisiin muutoksiin tuotekehityksen puitteissa pidätetään.

6.5 Vetter läpivirtaustulpat 1,5 bar

Kuvaus

Vetterin 1,5 baarin läpivirtaustulppia voidaan käyttää viallisten viemäreiden uudelleenohjaukseen. Niitä voidaan käyttää myös viemärikaivojen korjaukseen ja saneeraukseen molemminpuolisena väliaikaisena sulkuna läpivirtauksen ja paineenalennuksen kanssa tulevasta lähtevään putkeen.

- ✓ Huomioi läpivirtaustulppien käytössä suurin sallittu vastapaine 5 m:n vesipilari tai 0,5 bar.
- ✓ Yhdistä 1,5 baarin täyttöletku läpivirtaustulppaan ja yksittäisohjaimen 1,5 baarin liittimeen.
- ✓ Aseta läpivirtaustulppa koko pituudelta putkeen ja varmista se sopivin keinoin ulossinkoutumiselta, esim. tuennalla.
- ✓ Täytä läpivirtaustulppa, kuten luvussa 4 on kuvattu.

Tekniset tiedot

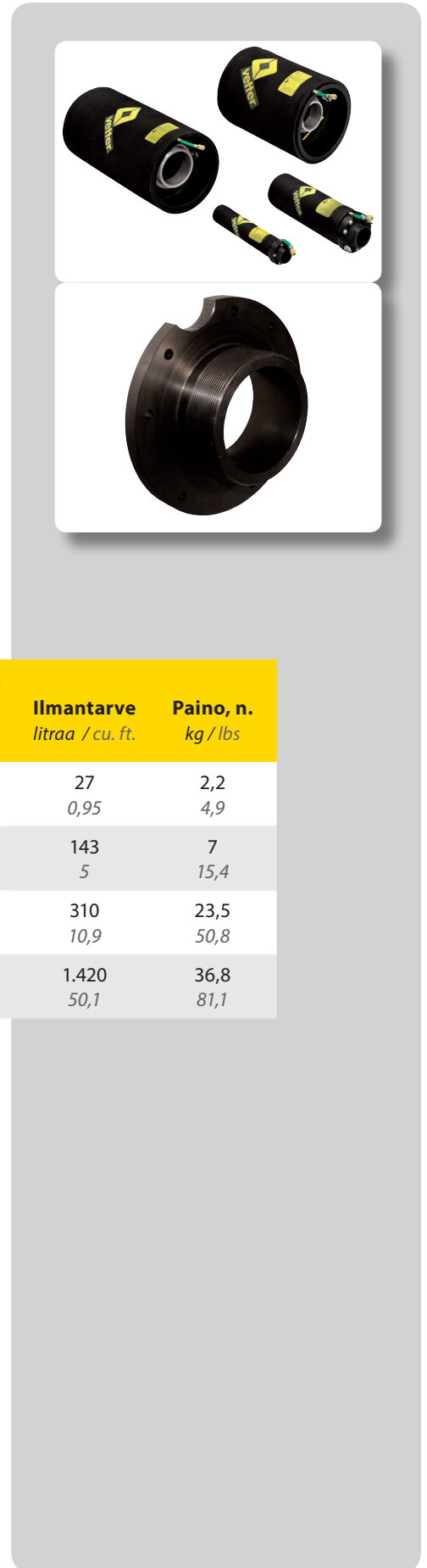
Läpivirtaustulppa 1,5 bar	Putken halkaisija mm / inch	Halkaisija mm / inch	Lieriön pituus mm / inch	Kokonais- pituus mm / inch	Ilmantarve litraa / cu. ft.	Paino, n. kg / lbs
PDK 10/20 PE-Kern 1481004401 1 x 2 1/2" AG	100 - 200 4 - 8	97 3,9	485 19,1	635 25	27 0,95	2,2 4,9
PDK 20/50 PE-Kern 1481005001 1 x 4" AG	200 - 500 8 - 20	195 7,7	550 21,7	700** 27,6	143 5	7 15,4
PDK 50/80 PE-Kern* 1481006900 1 x 4" AG	500 - 800 20 - 32	450 17,7	565 22,2	720** 28,3	310 10,9	23,5 50,8
PDK 50/120 PE-Kern* 1481008000 1 x 4" AG	500 - 1.200 20 - 48	450 17,7	940 37	1.070** 42,1	1.420 50,1	36,8 81,1

*Pyynnöstä saatavilla myös 6 tai 8 tuuman aukoilla.

**mukaan lukien venttiilinjatke

Yhdenmukainen testivastapaine 5 m:n vesipilari

Oikeudet teknisiin muutoksiin tuotekehityksen puitteissa pidätetään.



10/20 FLEX vesi- ja paineilmatestausta varten



6.6 Vetter kiinteistöliitännän testausjärjestelmä 2,5 bar

Kuvaus

Vetterin kiinteistöliitännän testausjärjestelmiä käytetään kiinteistöliitännöiden tiivyyden testaukseen. Sulkeminen ja testaus tapahtuu tavallisesti tarkastuskaivon tai tarkastusaukon kautta.

- ✓ Putkitulppa työnnetään putkeen työntöletkulla pääviemäriin asti.
- ✓ Putkitulppa täytetään sarjaan kuuluvalla 2,5 baariin jalkapumpulla.
- ✓ Testaustulppa asetetaan sitten tarkastuskuilun lähtöpuolelle tai tarkastusaukkoon ja täytetään myös 2,5 baariin jalkapumpulla.
- ✓ Jalkapumppuun asennettu varoventtiili estää tahattoman ylitäytön yli sallitun käyttöpaineen.
- ✓ Kun testaustulpan tiukka asento on tarkastettu, työntöletku vedetään kireälle ja tiivistetään kiristämällä hattumutteri sopivalla lenkkiavaimella.

Testaussarjaa 10/20 Flex käytetään vesi- ja paineilmatestauksiin. Tässä sarjassa on työntöletkuun asennettu putkitulpan eteen lisäksi kartiopää, joka mahdollistaa sisään työnnetyn putkitulpan palautuksen myös muhvisiirtymän kautta.

Vedenpainetestausta varten mukana toimitetaan täyttövarten sulkuhana, jossa on bajonettikytkin, jatkokappale ja testaus- ja mittausletku.

Paineilmatestauksen voi tehdä toimitettavilla varusteilla EN 1610-standardin vaatimusten mukaisesti.

Tekniset tiedot

Kiinteistöliitännän testausjärjestelmä 2,5 bar	Putken halkaisija mm / inch	Halkaisija mm / inch	Lieriön pituus mm / inch	Kokonaispituus mm / inch	Ilmantarve litraa / cu. ft.	Paino, n. kg / lbs
RDK 8/15 1440001200	80 - 150 3,1 - 6	72 2,8	120 4,7	165 6,5	11 0,39	0,3 0,7
RDK 15/20 1440001300	150 - 200 6 - 8	90 3,5	150 5,9	190 7,4	13 0,46	0,5 1,1
PDK 10/20 FLEX 1441007703	100 - 200 4 - 8	90 3,5	300 11,8	460* 18*	18 0,54	3,1 6,8

*sis. venttiilijatkkeen

Yhdenmukainen testivastapaine 10 m:n vesipilari

Oikeudet teknisiin muutoksiin tuotekehityksen puitteissa pidätetään.

6.7 Vetter testaustulpat kaivoille 1,0 bar

Kuvaus

Vetterin kaivotulppia käytetään kaivojen tarkastukseen. Niitä on helppo käsitellä niiden lyhyen, kevyen rakenteen ansiosta. Katso muut tiedot DIN EN 1610 -standardin nykyisestä versiosta.

Vesi- ja paineilmatestauksen adapterit ovat myös saatavilla (katso luettelo).

- ✓ Yhdistä täyttöletku kaivotulppaan ja yksittäisohjaimen 1,0 bar.
- ✓ Aseta kaivotulppa paikalleen ja varmista se suoritettavista töistä riippuen sopivin keinoin, esim. tuennalla.
- ✓ Täytä kaivotulppa, kuten luvussa 4 on kuvattu.

Tekniset tiedot

Kaivotulppa	Putken halkaisija mm / inch	Halkaisija, n. mm / inch	Korkeus mm / inch	Läpivirtaus Ø	Paino, n. kg / lbs	Paine bar / psi
TSG 600-650 1411002300	600 - 650 23,6 - 25,6	450 17,7	300 11,8	2"	11,6 25,6	1 14,5

Yhdenmukainen testivastapaine 0,2 bar.

Tulpat saa täyttää ulkona korkeintaan puoleen käyttöpaineeseen, ja ne on suojattava suoralta auringonpaisteelta. Lisäksi tulpan lämpötila ei saa olla yli 55 °C.

Oikeudet teknisiin muutoksiin tuotekehityksen puitteissa pidätetään.





6.8 Vetter putkitulpat CR

Kuvaus

Vetterin CR-putkitulpat voidaan asettaa putkiin nestevirran mukana. Materiaali kestää hyvin kemikaaleja.

- ✓ Yhdistä täyttöletku(t) CR-putkitulppaan ja valitun painetason yksittäis- tai kaksoisohjaimen.
- ✓ Kiinnitä kalustonarun karbiinihaka kiinnityssilmukkaan.
- ✓ Aseta CR-putkitulppa virtaussuuntaan kaivoon ja anna sen uida putkeen nestevirran mukana.
- ✓ Huomioi samalla tulpan valittu halkaisija ja noste.
- ✓ Kun tulppa on uinut sisään koko pituudelta, täyttö voidaan suorittaa, kuten luvussa 4 on kuvattu.
- ✓ CR-putkitulppa on kiinnitettävä sisäänuinnin ja täytön ajaksi.
- ✓ Tulpan lopullinen varmistus tehdään suurimman sallitun käyttöpaineen saavuttamisen jälkeen

Tekniset tiedot

Putkitulppa CR	Putken halkaisija mm / inch	Halkaisija mm / inch	Lieriön pituus mm / inch	Kokonaispituus mm / inch	Ilmantarve Liter / cu. ft.	Paino, n. kg / lbs	
RDK 7/15 1440008100	2,5 bar (36,25 psi)	70 - 150 3 - 6	68 2,7	300 11,8	345 13,4	14 0,5	0,6 1,3
RDK 10/20 1440024300	2,5 bar (36,25 psi)	100 - 200 3,9 - 7,9	90 3,5	250 9,8	295 11,6	25,0 0,9	0,6 1,3
RDK 15/30 1440008000	2,5 bar (36,25 psi)	150 - 300 6 - 12	145 5,7	350 13,8	395 15,6	70,0 2,5	1,4 3,1
RDK 20/40 1440027100	2,5 bar (36,25 psi)	200-400 7,9 - 15,7	195 7,7	650 25,6	700 27,6	224 8,8	3,4 7,5
RDK 30/60 1440007900	2,5 bar (36,25 psi)	300 - 600 12 - 24	295 11,6	735 29	780 30,4	508 18	7,3 16,1
RDK 60/120 1480004800	1,5 bar (21,75 psi)	600 - 1.200 24 - 48	580 22,8	1.320 52	1.365 53,7	2.475 87,4	27 59,5

RDK 2,5 bar - testivastapaine 10 m:n vesipilari

RDK 1,5 bar - testivastapaine 5 m:n vesipilari

Oikeudet teknisiin muutoksiin tuotekehityksen puitteissa pidätetään.

6.9 Vetter korkean paineen putkitulpat 6 bar

Kuvaus

Vetterin korkean paineen putkitulpat 6 bar voidaan asettaa putkiin, joissa on korkea sisäpaine. Näitä putkitulppia voidaan käyttää korkeintaan 30 m:n vesipilarin tai 3 baarin vastapaineessa.

Korkean paineen putkitulpan on oltava koko pituudelta putken seinässä ja se on varmistettava sopivin keinoin (esim. tuennalla) ulossinkoutumista vastaan.

Putki voi hajota!

Ennen korkean paineen putkitulpan käyttöä täytyy tarkistaa putken kestävyys, koska tulppa tuottaa maksimaalisen 6 kg/cm² pintapaineen.

- ✓ Yhdistä täyttöletku putkitulppaan ja 6 baarin ohjaimen (500 mm:n halkaisijasta alkaen voidaan käyttää 6 baarin kaksoisohjainta ja kahta täyttöletkua).
- ✓ Tarkista, että nipat ovat lukkiutuneet kunnolla kytkimiin.
- ✓ Ilmansyöttö voidaan tehdä, kuten luvussa 4 on kuvattu.
- ✓ Aseta korkean paineen putkitulppa putkeen.
- ✓ Täytä korkean paineen putkitulppa ohjaimella ja täyttöletkulla korkeintaan 6 baarin käyttöpaineeseen

Tekniset tiedot

Korkean paineen putkitulppa 6 bar	Putken halkaisija mm / inch	Halkaisija mm / inch	Lieriön pituus mm / inch	Kokonaispituus mm / inch	Ilmantarve litraa / cu. ft.	Paino, n. kg / lbs
RDK 100-200 1430001300	100 - 200 4 - 8	90 3,5	510 20	555 21,9	105 3,7	1,5 3,3
RDK 200-300 1430001500	200 - 300 8 - 12	195 7,7	650 25,6	695 27,4	338 11,9	3,1 6,8
RDK 300-400 1430001400	300 - 400 12 - 16	295 11,6	735 29	780 30,7	527 18,6	7 15,4
RDK 500-600 1430000600	500 - 600 20 - 24	450 17,7	1.110 43,7	1.155 45,5	1.550 54,7	20 44,1
RDK 800 1430000800	800 32	785 30,9	1.810 71,3	1.855 73	6.160 217,5	44 97

Yhdenmukainen testivastapaine 30 m:n vesipilari

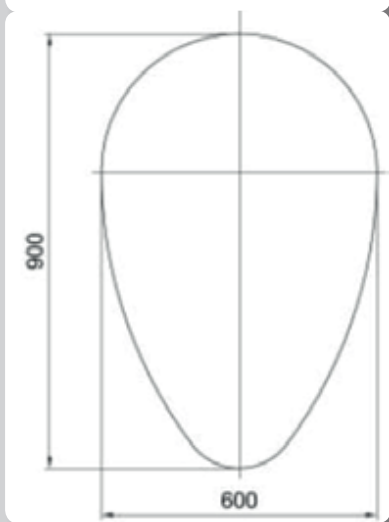
Oikeudet teknisiin muutoksiin tuotekehityksen puitteissa pidätetään.



Soikea tulppa 1 bar



Soikea tulppa 1,5 bar



7. VETTER soikeat tulpat

7.1 Vetter soikeat tulpat 1 ja 1,5 bar

Kuvaus

Vetterin 1 ja 1,5 baarin soikeilla putkitulpilla voidaan sulkea putket ja viemärit soikeilla profileilla korjaus- ja kunnossapitotöiden ajaksi, esim. viemäritarkastuksessa, -huollossa, -kunnostuksessa, -puhdistuksessa.

- ✓ Huomioi soikeiden tulppien mainitut koot: esim. EDK 60/90 – ensimmäinen numero mainitsee halkaisijan senttimetreinä tulpan yläosassa, toisen numero antaa soikean tulpan sisäkorkeuden senttimetreinä (katso alla oleva kuva).
- ✓ Huomioi soikeiden tulppien käytössä suurin sallittu vastapaine 5 m:n vesipilari tai 0,5 bar.

Vetterin 1 baarin soikeat tulpat voidaan tyhjinä taittaa niin, että ne voidaan asettaa 600 mm:n vakioviemäriaukon läpi.

Soikeaa tulppaa 35/52,5 -50/75, 1,5 bar voidaan käyttää monelle profiilikoolle.

1 baarin soikea tulppa on käytettävissä kulloinkin mainitussa koossa.

- ✓ Yhdistä 1,5 baarin täyttöletku (pistonippa/-kytkin) tai 1 baarin (sakarakytkin) 1,5 baarin tai 1 baarin soikean tulpan liitoskytkimeen ja 1,5 baarin tai 1 baarin ohjaimen liitosnipaan/-kytkimeen.
- ✓ Aseta tulppa koko pituudelta putkeen ja varmista se sopivin keinoin ulossinkoutumiselta, esim. tuennalla.
- ✓ Täytä testaustulppa, kuten luvussa 4 on kuvattu.

Tekniset tiedot

Soikea tulppa	Putken läpimitta mm / inch	Lieriön pituus mm / inch	Kokonais- pituus mm / inch	Ilmantarve litraa / cu. ft.	Paino, n. kg / lbs	
EDK 35/52,5 - 50/75 1420000101	1,5 bar (21,75 psi)	350/525 - 500/750 14/21 - 20/30	600 23,4	645 25,4	250 8,8	8 17,6
EDK 60/90* 1420000300	1 bar (14,5 psi)	600/900 23,4/35	1.200 47,2	1.400 55,1	840 29,7	17 37,5
EDK 70/105* 1420000400	1 bar (14,5 psi)	700/1.050 28/41	1.200 47,2	1.450 57,1	1.400 49,4	20 44,1
EDK 90/135* 1420000500	1 bar (14,5 psi)	900/1.350 35/53	1.800 70,2	2.200 86,6	2.640 93,2	26 57,3

Yhdenmukainen testivastapaine 5 m:n vesipilari

*Tulpan saa täyttää ulkona korkeintaan puoleen käyttöpaineeseen, ja se on suojattava suoralta auringonpaisteelta. Lisäksi tulpan lämpötila ei saa olla yli 55 °C.

Oikeudet teknisiin muutoksiin tuotekehityksen puitteissa pidätetään.

7.2 Vetter soikeat testaus- ja läpivirtaustulpat 1 ja 1,5 bar

Kuvaus

Vetterin 1 ja 1,5 baarin soikeita testaus- ja läpivirtaustulppia voidaan käyttää testaukseen, sulkemiseen ja poisjuoksutukseen korjaus- ja kunnossapitotöissä, esim. tiiviystesteissä, viemäritarkastuksessa, -huollossa, -kunnostuksessa ja -puhdistuksessa.

- ✓ Huomioi soikeiden tulppien käytössä suurin sallittu vastapaine 5 m:n vesipilari tai 0,5 bar.

Vetterin soikeat testaus- ja läpivirtaustulpat voidaan tyhjinä taittaa niin, että ne voidaan asettaa 600 mm:n vakioviemäriaukon läpi.

Vesi- ja paineilmatestauksen adapterit ovat myös saatavilla (katso luettelo).

- ✓ Soikeaa testaus- ja läpivirtaustulppaa EPK 35/52,5 -50/75, 1,5 bar voidaan käyttää monelle profiilikoolle. 1 baarin soikea tulppa on käytettävissä kulloinkin mainitussa koossa.
- ✓ Yhdistä 1,5 baarin täyttöletku (pistonippa/-kytkin) tai 1 baarin (sakarakytkin) 1,5 baarin soikean testaus- ja läpivirtaustulpan liitoskytkimeen (pistokytkin tai 1 baarin sakarakytkin) ja 1,5 baarin tai 1 baarin ohjaimen liitosnipaan/-kytkimeen.
- ✓ Aseta testaus- ja läpivirtaustulppa koko pituudelta putkeen ja varmista se sopivin keinoin ulossinkoutumiselta, esim. tuennalla.
- ✓ Täytä testaus- ja läpivirtaustulppa, kuten luvussa 4 on kuvattu.

Soikea testaus- ja läpivirtaustulppa 1 bar



Soikea testaus- ja läpivirtaustulppa 1,5 bar



Tekniset tiedot

Soikea testaus- ja läpivirtaustulppa	Putken läpimitta mm / inch	Lieriön pituus mm / inch	Kokonaispituus mm / inch	Ilmantarve litraa / cu. ft.	Paino, n. kg / lbs
EPK 35/52,5 - 50/75 1421000101 1 x 1" AG	1,5 bar (21,75 psi) 350/525 - 500/750 14/21 - 20/30	600 23,4	645 25,4	225 7,9	12 26,5
EPK 60/90* 1421001300 1 x 2" AG	1 bar (14,5 psi) 600/900 23,4/35	1.200 47,2	1.400 55,1	820 29	26 - 35 57,3 - 77,2
EPK 70/105* 1421001700 1 x 2" AG	1 bar (14,5 psi) 700/1.050 28/41	1.200 47,2	1.450 57,1	1.380 48,7	29 - 38 63,9 - 83,8
EPK 90/135* 1421002000 1 x 2" AG	1 bar (14,5 psi) 900/1.350 35/53	1.800 70,2	2.200 86,6	2.620 92,5	36 - 46 79,4 - 101,4

Yhdenmukainen testivastapaine 5 m:n vesipilari.

*Tulpan saa täyttää ulkona korkeintaan puoleen käyttöpaineeseen, ja se on suojattava suoralta auringonpaisteelt. Lisäksi tulpan lämpötila ei saa olla yli 55 °C.

Oikeudet teknisiin muutoksiin tuotekehityksen puitteissa pidätetään.

8. Vastapainetaulukot

Mitattu kuivassa metalliputkessa.

Kaikki vastapainetiedot baareina.

Miniputkitulppa 2,5 bar

Halkaisija mm	RDK 2,5/4 1440000101	RDK 4/7 1440000201	RDK 7/10 1440025900	RDK 8/15 1440018800	RDK 10/15 1440010500	RDK 12,5/20 1440010700	RDK 15/20 1440018900	RDK 15/30 1440010600
25	1,6							
40	1,4	1,65						
50		1,5						
70		1,25	1,5					
80			1,3	1,35				
90			1,3	1,25				
100			1,3	1,25	1,4			
125				1,25	1,35		1,4	
150				1,05	1,3	1,15	1,3	1,35
200						1,1	1,25	1,3
250								1,25
300								1,25

Minitestaustulppa 2,5 bar

Halkaisija mm	PDK 4/7 1441000701	PDK 7/10 1441043900	PDK 10/ 15 1441035400	PDK 15/20 1441035200	PDK 20/30 1441035300
40	1,8				
50	1,6				
70	1,3	1,3			
80		1,3			
90		1,3			
100		1,3	1,5		
125			1,25		
150			1,2	1,3	
200				1,2	1,25
250					1,2
300					1,15

Korkean paineen putkitulppa 6 bar

Halkaisija mm	RDK 100-200 1430001300	RDK 200-300 1430001500	RDK 300-400 1430001400	RDK 500-600 1430001600	RDK 800 1430000800
100	3,7				
125	3,6				
150	4,6				
200	3,3	4,75			
250		4			
300		3,4	3,8		
400			3,6		
500				4	
600				3,4	
800					3

Kaikki vastapainetiedot baareina.

Putkitulppa

Halkaisija mm	RDK 7/15 1440000301 1440008100 (CR)	RDK 10/20 1440011700 1440024300 (CR)	RDK 15/30 1440000601 1440008000 (CR)	RDK 20/40 1440020100 1440027100 (CR)	RDK 20/50 1440016700	RDK 30/60 1440000801 1440007900 (CR)	RDK 50/100 1440028200
2,5 bar							
70	2,1						
80	2						
90	1,8						
100	1,7	2,4					
125	1,6	2,0					
150	1,1	1,85	2,4				
200		1,3	2,1	2,3	2,2		
250			1,5	2,3	2		
300			1,0	2,1	2	2,3	
400				1,9	1,9	2	
500					1,7	1,9	
600						1,6	
800							
1000							1,44

Putkitulppa

Halkaisija mm	RDK 60/120 1480001901 1480004800 (CR)	RDK 80/140 1480006000	RDK 140/170 1400000300	RDK 170/200 1400000100
1,5 bar		0,5 bar		
500				
600	1,1			
800	0,95	0,5		
1000	0,85	0,5		
1200	0,75	0,5		
1400		0,5	0,2	
1700			0,2	0,2
2000			0,2	0,2

Kaikki vastapainetiedot baareina.

Testaustulppa								
Halkaisija mm	PDK 4/7 FLEX 1441000701	PDK 7/15 FLEX 1441001201	PDK 10/20 FLEX 1441018501	PDK 15/30 FLEX 1441022701 1441022800	PDK 20/40 FLEX 1441040300 1441018600	PDK 20/50 FLEX 1441031100 1441031200	PDK 30/60 FLEX 1441023100 1441018701	PDK 50/80 FLEX 1441003900 1441003800
2,5 bar								
40	1,3							
70	1,3	1,55						
80		1,75						
90		1,7						
100		1,65	1,6					
125		1,5	1,5					
150		1,4	1,4	1,65				
200			1,45	1,6	1,45	2		
250				1,5	1,3	1,7		
300				1,3	1,35	1,65	1,6	
400					1,3	1,5	1,65	
500						1,35	1,4	1,4
600							1,3	1,5
800								1,35

Testaustulppa						
Halkaisija mm	PDK 60/100 FLEX 1441023200 1441023300	PDK 50/100 FLEX 1481003501 1481023800	PDK 60/120 FLEX 1481009501 1481009301	PDK 80/140 FLEX 1481024000 1481023900	PDK 140/170 FLEX 1401000400 1401000300	PDK 170/200 FLEX 1401000700 1401000600
	2,5 bar		1,5 bar		0,5 bar	
500		1,2				
600	1,75	1,2	1,05			
800	1,5	1	0,9	0,5		
1000	1,3	0,55	0,8	0,5		
1200			0,75	0,5		
1400				0,5	0,2	
1700					0,2	0,2
2000					0,2	0,2

9. Materiaalin ja kestävyden luettelo

9.1 Materiaaliluettelo

Tuotteet	Materiaali	Alusmateriaali	Valmistus
Miniputkitulppa Korkean paineen putkitulppa Soikea tulppa 1,5 bar Soikea testaustulppa 1,5 bar	NR	Nailonlanka	Kuumavulkanoitu kumi
Minitestaustulppa	NR	NR	Kuumavulkanoitu kumi
Putkitulppa 1,5 bar Putkitulppa 2,5 bar Testaustulppa 1,5 bar Testaustulppa 2,5 bar Läpivirtaustulppa 1,5 bar	NR	Nailonlanka/ aramidi	Kuumavulkanoitu kumi
Putkitulppa 0,5 bar Testaustulppa 0,5 bar Soikea tulppa 1 bar Soikea testaustulppa 1 bar Soikea läpivirtaustulppa 1 bar	CR/NR	Nailonlanka/ aramidi	Kuuma-/ kylmävulkanoitu kumi
Putkitulppa CR Viemäritulppa 1 bar	CR	Nailonlanka	Kuumavulkanoitu kumi
Täyttöletkut ja ilmansyöttöletkut	EPDM	Polyesteri	-

9.2 Lämpötilankesto

Tuotteet	kylmän- kestävä	kylmän- joustava	kuumankestävä pitkäaikaisesti	kuumankestävä lyhytaikaisesti
Miniputkitulppa Minitestaustulppa Putkitulppa 1,5 bar Putkitulppa 2,5 bar Testaustulppa 1,5 bar Testaustulppa 2,5 bar Läpivirtaustulppa 1,5 bar Putkitulppa CR Korkean paineen putkitulppa Viemäritulppa Soikea tulppa 1,5 bar Soikea testaustulppa 1,5 bar	- 40 °C	- 20 °C	+ 90 °C	+ 115 °C
Putkitulppa 0,5 bar Testaustulppa 0,5 bar Soikea tulppa 1 bar Soikea testaustulppa 1 bar Soikea läpivirtaustulppa 1 bar	- 40 °C	- 20 °C	+ 55 °C	--
Kumiletkut	- 40 °C	- 30 °C	+ 90 °C	--
Ohjaimet: Muovi-, alumiini- ja kiinnitinrakenne	- 20 °C	--	+ 55 °C	--

9.3 Kestävyyssuunnittelu

Kemikaali	Materiaali		
	CR	NR	EPDM
Asetoni	o	+	-
Asetyleeni	+	+	-
Aluna, vetinen	+	+	-
Alumiinikloridi	+	+	+
Aniliini	-	ei tietoa	ei tietoa
ASTM-öljy 1	o	-	-
Bensiini	o	-	ei tietoa
Bentseeni	-	-	-
Boorihappo	+	+	+
Bromi (kosteaa)	-	-	-
Voihappo	-	-	ei tietoa
Kloorikaasu (kosteaa)	-	-	ei tietoa
Kloori (märkä)	o	-	o
Dieselpolttoaine	o	-	-
Rautakloridi	+	+	+
Maaöljy	o	-	-
Etikkahappo	o	+	o
Rasvahapot	+	o	-
Formaldehydi	+	+	+
Glukoosi	+	+	+
Lämmitysöljy	+	-	-
Kaliumkloridi	+	+	+
Kalsiumkloridi	+	+	+
Kalsiumnitraatti	+	+	+
Hiilidioksidi	+	+	+
Hiilimonoksidi	+	+	+
Kuparisulfaatti	+	+	+
Liima	+	+	+
Metyylikloridi	-	-	o
Merivesi	+	+	ei tietoa
Mineraaliöljyt	+	-	-
Natriumkarbonaatti	+	+	-
Otsoni	+	-	+
Parafini	+	-	-
Perkloorihappo	o	ei tietoa	+
Fenoli (vetinen)	-	-	+
Fosforihappo (tiivistetty)	-	-	-
Elohopea	+	+	+
Typpihappo (savuava)	-	-	-
Rikkioksidi (kuiva)	-	o	ei tietoa
Rikkihappo (50 %)	+	-	-
Typpi	+	+	+
Tetrakloorihiili	-	-	-
Eläinperäiset rasvat	+	-	+
Tolueeni	-	-	-

+ kestävä o osittain kestävä - ei kestävä

Valitse johtava hätäpaineilmasovellus!

Autamme sinua mielellämme.

Vetter GmbH

A Unit of IDEX Corporation

Myynti

Blatzheimer Str. 10 - 12
D-53909 Zülpich
Germany

Tel.: +49 (0) 22 52 / 30 08-0
Fax: +49 (0) 22 52 / 30 08-690
Mail: vetter.water@idexcorp.com

www.vetter.de